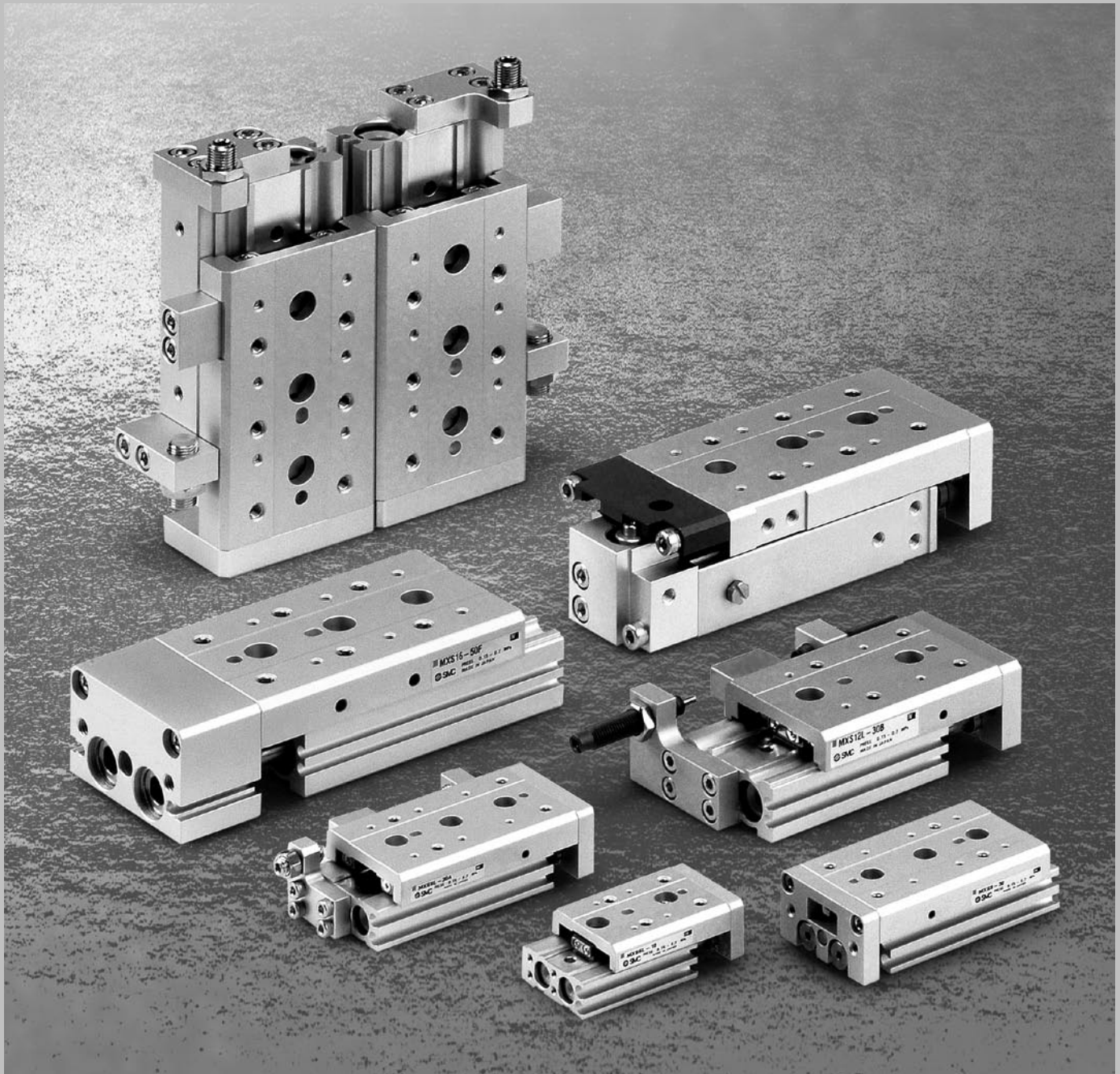


Pneumatischer Kompaktschlitten

# Serie MXS

ø6, ø8, ø16, ø20, ø25

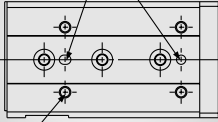


**Schlitten und Druckluftzylinder als kompakte Einheit**  
**Kompaktschlitten ideal für präzise Montageanwendungen**

# Der pneumatische Kompaktschlitten ist ideal für eine präzise Montage.

## Hohe Montage-Wiederholgenauigkeit des Werkstücks

Positionierbohrungen



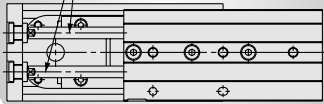
Gewinde zur Werkstückmontage mit Stahlgewinde-Einsatz.

## Bündig einbaubare Signalgeber

Ein in die Gehäusenut eingebauter Signalgeber schließt bündig mit der Oberfläche ab.

## Doppelkolbenantrieb

Mit einem Doppelkolbenantrieb ist die Kraft doppelt so groß wie bei herkömmlichen Zylindern.



## Große Vielfalt an Optionen

Hubbegrenzung und Funktionsoptionen sind miteinander kombinierbar.

### ■ Funktionsoptionen

mit Puffermechanismus



### ■ Hubbegrenzung

mit Hubbegrenzung



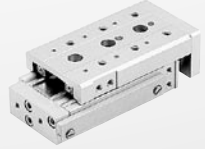
mit Endlagenverriegelung



mit Stoßdämpfer



axialer Luftanschluss



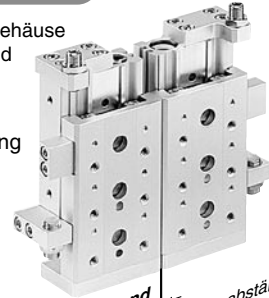
## Symmetrische Ausführung

Im Vergleich zum Standardgehäuse befinden sich Anschlüsse und Hubbegrenzung auf der entgegengesetzten Seite.

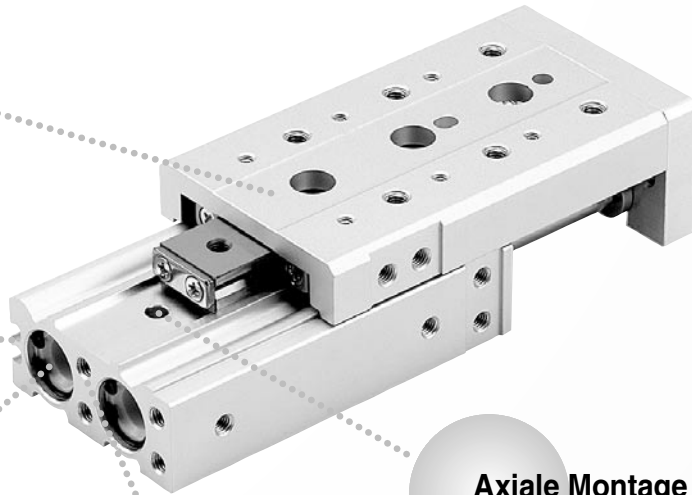
Standardausführung



Symmetrische Ausführung



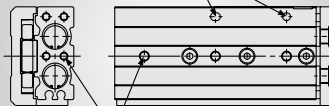
Geringer Abstand  
Für Montageabstände von bis zu 5 mm erhältlich. (MXS6)



Axiale Montage ist möglich.

## Gehäusemontage

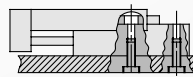
Positionierbohrungen



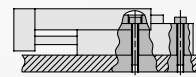
Gewinde zur Gehäusemontage

## Einbaumöglichkeit auf 3 Seiten

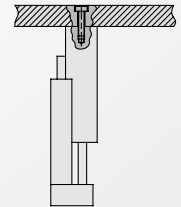
1. Befestigung von unten  
(Gehäuse mit Gewindebohrungen)



2. Befestigung von oben  
(Gehäuse mit Durchgangsbohrungen)



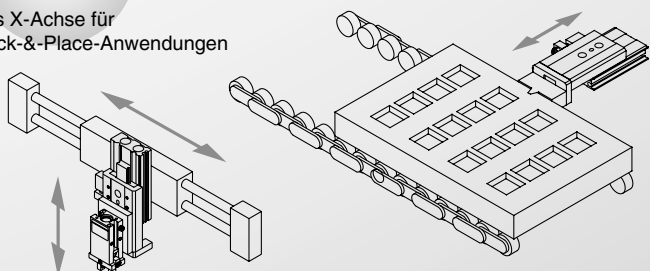
3. Befestigung axial  
(Gehäuse mit Gewindebohrungen)



## Anwendungsbeispiele

als X-Achse für Pick-&-Place-Anwendungen

zum Positionieren von Paletten auf einem Band



## Variantenübersicht

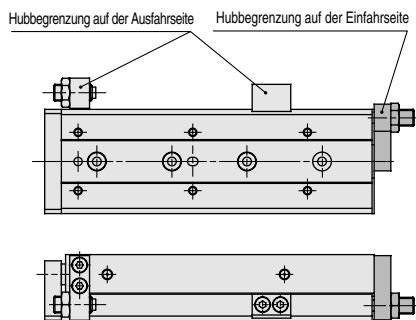
Modell	Kolben-Ø [mm]	Standardhub [mm]								Hubbegrenzung		Funktionsoptionen	Signalgeber
		10	20	30	40	50	75	100	125	150	Hubbegrenzungseinheit		
MXS 6	6	•	•	•	•	•							Reed-Schalter • D-A9□ • D-A9□V Elektronischer Signalgeber • D-M9□ • D-M9□V Elektronischer Signalgeber mit zweifarbigem Anzeige • D-M9□W • D-M9□WV
MXS 8	8	•	•	•	•	•							
MXS12	12	•	•	•	•	•							
MXS16	16	•	•	•	•	•							
MXS20	20	•	•	•	•	•							
MXS25	25	•	•	•	•	•							

## Hubbegrenzung

### Hubbegrenzungseinheit

- Einstellbarer Hubbereich: 0 bis 25 mm

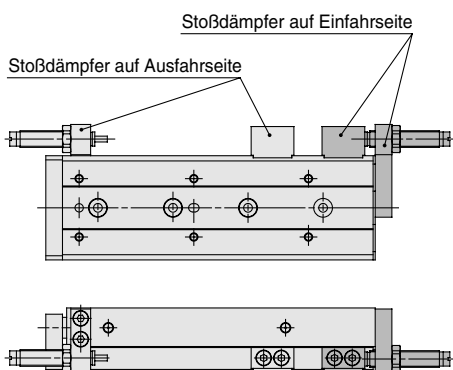
mit Hubbegrenzung auf der Ausfahrseite (AS)  
 mit Hubbegrenzung auf der Einfahrseite (AT)  
 mit Hubbegrenzung auf beiden Seiten (A)



### Mit Stoßdämpfer

- Absorbiert den Aufprall am Hubende und stoppt sanft ab.
- Erlaubt das Einstellen des Hubs

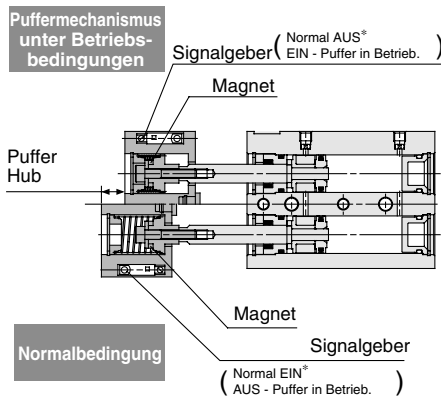
mit Stoßdämpfer auf der Ausfahrseite (BS)  
 mit Stoßdämpfer auf der Einfahrseite (BT)  
 mit Stoßdämpfern auf beiden Seiten (B)



## Funktionsoptionen

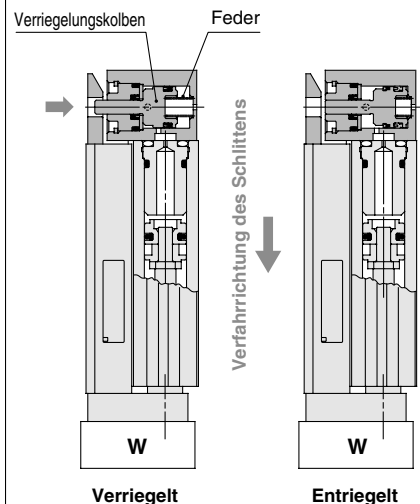
### Mit Puffermechanismus

- Zum Schutz von Werkstücken und Werkzeugen usw. durch Wegfallen des Aufpralls am Ende des Ausfahrhubs.
- Signalgeber am Puffer anbaubar.



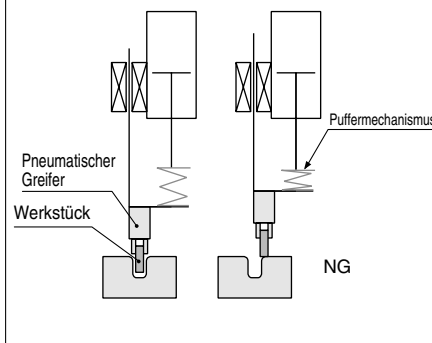
### Mit Endlagenverriegelung

- Verhindert das Lösen des Zylinders in der Grundstellung, wenn keine Druckluft vorhanden ist.



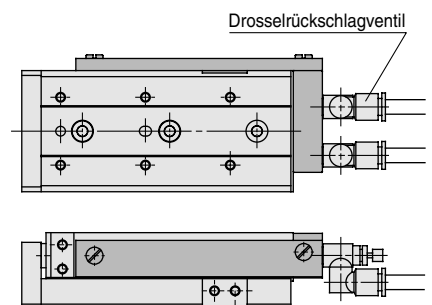
### Anwendungsbeispiel

Der Puffermechanismus absorbiert Stöße und verhindert Schäden am Werkstück, wenn die Zielposition nicht erreicht wird.



### Mit axialem Luftanschluss

- Zentralisierter Leitungsanschluss in axialer Richtung zur Erhaltung des Freiraums um das Gehäuse.



# Serie MXS

## Modellauswahl

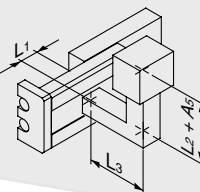
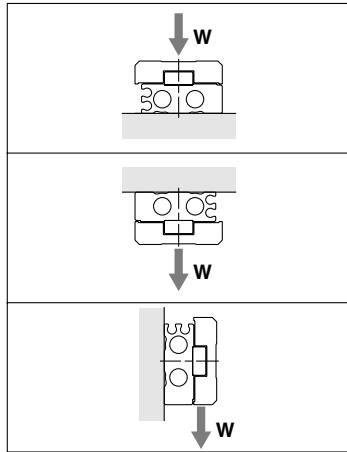
Auswahlkriterien	Formeln/Daten	Auswahlbeispiel
<p><b>1 Betriebsbedingungen</b></p> <p>Legen Sie unter Berücksichtigung der Einbaulage sowie der Werkstückbeschaffenheit die Betriebsbedingungen fest.</p>	<ul style="list-style-type: none"> <li>• Verwendetes Modell</li> <li>• Dämpfung</li> <li>• Anbauposition Werkstück</li> <li>• Einbaulage</li> <li>• Durchschnittliche Geschwindigkeit <math>V_a</math> (mm/s)</li> <li>• Bewegte Masse <math>W</math> (kg): Abb. (1)</li> <li>• Überhanglänge <math>L_n</math> (mm): Abb. (2)</li> </ul>	 <p>Zylinder: MXS16-50            Dämpfung: elastisch            Anbau des Werkstücks am Schlitten            Befestigung: Horizontale Wandmontage            Durchschnittliche Geschwindigkeit: <math>V_a = 300</math> [mm/s]            Bewegte Masse: <math>W = 1</math> [kg]  <math>L_1 = 10</math> mm  <math>L_2 = 30</math> mm  <math>L_3 = 30</math> mm</p>
<p><b>2 Kinetische Energie</b></p> <p>Ermitteln Sie die kinetische Energie <math>E</math> (J) der Last.</p> <p>Ermitteln Sie die zulässige kinetische Energie <math>E_a</math> (J).            Überprüfen Sie, dass die kinetische Energie der Last nicht die zulässige kinetische Energie überschreitet.</p>	$E = \frac{1}{2} \cdot W \cdot \left(\frac{V}{1000}\right)^2$ <p>Aufprallgeschwindigkeit <math>V = 1.4 \cdot V_{a_s}</math>            *) Korrekturfaktor (Referenzwerte)</p> <p><math>E_a = K \cdot E_{max}</math>  <math>K</math>: Abb. (3)  <math>E_{max}</math>: Tabelle (1)            Kinetische Energie (<math>E</math>) ≤ Zulässige kinetische Energie (<math>E_a</math>)</p>	$E = \frac{1}{2} \cdot 1 \cdot \left(\frac{420}{1000}\right)^2 = 0.088$ <p><math>V = 1.4 \times 300 = 420</math>  <math>E_a = 1 \times 0.11 = 0.11</math>            Zulässig, da <math>E = 0.088 \leq E_a = 0.11</math></p>
<p><b>3 Belastungsgrad</b></p>		
<p><b>3-1 Max. zulässige Last</b></p> <p>Ermitteln Sie die zulässige bewegte Masse <math>W_a</math> (kg).            Anm.) Dieser Belastungsgrad kann bei axialer Verwendung in vertikaler Position außer Acht gelassen werden.            (Definieren Sie <math>\alpha_1 = 0</math>.)</p> <p>Ermitteln Sie den Belastungsgrad der bewegten Masse <math>\alpha_1</math>.</p>	<p><math>W_a = K \cdot \beta \cdot W_{max}</math>  <math>K</math>: Abb. (3)  <math>\beta</math>: Grafik (1)            max. zulässige bewegte Masse <math>W_{max}</math>: Tabelle (2)</p> <p><math>\alpha_1 = W/W_a</math></p>	<p><math>W_a = 1 \times 1 \times 4 = 4</math>  <math>K = 1</math>  <math>\beta = 1</math>  <math>W_{max} = 4</math>  <math>\alpha_1 = 1/4 = 0.25</math></p>
<p><b>3-2 Statisches Moment</b></p> <p>Ermitteln Sie das statische Moment <math>M</math> (N-m).</p> <p>Ermitteln Sie das zulässige statische Moment <math>M_a</math> (N-m).</p> <p>Ermitteln Sie den Belastungsgrad <math>\alpha_2</math> des statischen Moments.</p>	<p><math>M = W \times 9.8 (L_n + A_n)/1000</math>            Korrekturwert für Abstand Tischlastschwerpunkt  <math>A_n</math>: Tabelle (3)</p> <p><math>M_a = K \cdot \gamma \cdot M_{max}</math>  <math>K</math>: Abb. (3)  <math>\gamma</math>: Grafik (2)            Maximal zulässiges Moment <math>M_{max}</math>: Tabelle (4)</p> <p><math>\alpha_2 = M/M_a</math></p>	<p><u>Querbelastung</u>            Überprüfen Sie <math>M_y</math>.  <math>M_y = 1 \times 9.8 (10 + 30)/1000 = 0.39</math>  <math>A_3 = 30</math></p> <p><u>Seitenübergang</u>            Überprüfen Sie <math>M_r</math>.  <math>M_r = 1 \times 9.8 (30 + 10)/1000 = 0.39</math>  <math>A_6 = 10</math></p> <p><math>M_{ay} = 1 \times 1 \times 15.9 = 15.9</math>  <math>M_{ymax} = 15.9</math>  <math>K = 1</math>  <math>\gamma = 1</math></p> <p><math>\alpha_2 = 0.39/15.9 = 0.025</math></p> <p><math>M_{ar} = 15.9</math> (gleicher Wert wie <math>M_{ay}</math>)  <math>\alpha_2 = 0.39/15.9 = 0.025</math></p>
<p><b>3-3 Dynamisches Moment</b></p> <p>Ermitteln Sie das dynamische Moment <math>M_e</math> (N-m).</p> <p>Ermitteln Sie das zulässige dynamische Moment <math>M_{ea}</math> (N-m).</p> <p>Ermitteln Sie den Belastungsgrad <math>\alpha_3</math> des dynamischen Moments.</p>	<p><math>M_e = 1/3 \cdot W_e \times 9.8 \frac{(L_n + A_n)}{1000}</math></p> <p><math>W_e = \delta \cdot W \cdot V</math>  <math>\delta</math>: Dämpfungskoeffizient            Bei Urethandämpfer (Standard) = 4/100            Mit Stoßdämpfer = 1/100</p> <p>Korrekturwert für ausgehend Tischlastschwerpunkt. <math>A_n</math>: Tabelle (3)</p> <p><math>M_{ea} = K \cdot \gamma \cdot M_{max}</math>  <math>K</math>: Abb. (3)  <math>\gamma</math>: Grafik (2)            Max. zulässiges Moment <math>M_{max}</math>: Tabelle (4)</p> <p><math>\alpha_3 = M_e/M_{ea}</math></p>	<p><u>Längsüberhang</u>            Überprüfen Sie <math>M_{ep}</math>.  <math>M_{ep} = 1/3 \times 16.8 \times 9.8 \times \frac{(30 + 10)}{1000} = 2.2</math>  <math>W_e = 4/100 \times 10 \times 420 = 16.8</math>  <math>A_2 = 10</math>  <math>M_{eap} = 1 \times 0.7 \times 15.9 = 11.1</math>  <math>K = 1</math>  <math>\gamma = 0.7</math>  <math>M_{pmax} = 15.9</math>  <math>\alpha_3 = 2.2/11.1 = 0.20</math></p> <p><u>Querbelastung</u>            Überprüfen Sie <math>M_{ey}</math>.  <math>M_{ey} = 1/3 \times 16.8 \times 9.8 \times \frac{(30 + 31)}{1000} = 3.3</math>  <math>W_e = 16.8</math>  <math>A_4 = 31</math>  <math>M_{eay} = 11.1</math> (der gleiche Wert wie bei <math>M_{eap}</math>)  <math>\alpha_3 = 3.3/11.1 = 0.30</math></p>
<p><b>3-4 Summe Belastungsgrad</b></p> <p>Die Verwendung ist möglich, wenn die Summe der Belastungsgrade den Wert 1 nicht überschreitet.</p>	<p><math>\sum \alpha_n = \alpha_1 + \alpha_2 + \alpha_3 \leq 1</math></p>	<p><math>\sum \alpha_n = \alpha_1 + \alpha_2 + \alpha_2' + \alpha_3 + \alpha_3'</math>  <math>= 0.25 + 0.025 + 0.025 + 0.20 + 0.30 = 0.80 \leq 1</math>            Der Zylinder ist zulässig.</p>

Abb. (1) Bewegung Masse:  $W$  [kg]



Anm.) Dieser Belastungsgrad kann bei axialer Verwendung in vertikaler Position außer Acht gelassen werden.

Abb. (3) Korrekturfaktor:  $K$

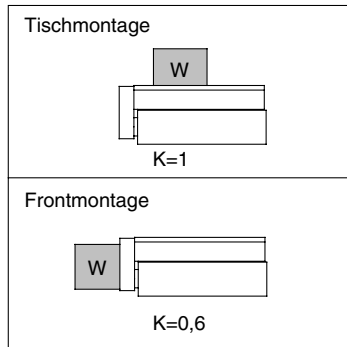


Tabelle (2) Max. zulässige Last  $W_{max}$  (kg)

Modell	Max. zulässige bewegte Masse
<b>MXS6</b>	0.6
<b>MXS8</b>	1
<b>MXS12</b>	2
<b>MXS16</b>	4
<b>MXS20</b>	6
<b>MXS25</b>	9

Tabelle (4) Max. zulässiges Moment:  $M_{max}$  [N·m]

Modell	Hub [mm]								
	10	20	30	40	50	75	100	125	150
<b>MXS6</b>	0.7	1.0	1.2	1.2	1.2	—	—	—	—
<b>MXS8</b>	2.0	2.0	2.8	3.6	4.2	4.2	—	—	—
<b>MXS12</b>	4.2	4.2	4.2	5.8	7.0	10.0	10.0	—	—
<b>MXS16</b>	11.3	11.3	11.3	11.3	15.9	25.0	34.1	34.1	—
<b>MXS20</b>	19.4	19.4	19.4	19.4	27.2	35.0	50.5	50.5	50.5
<b>MXS25</b>	30.6	30.6	30.6	30.6	42.8	55.1	67.3	67.3	67.3

## Symbol

Symbol	Definition	Einheit	Symbol	Definition	Einheit
<b>An (n = 1 bis 6)</b>	Korrekturwerte für Abstand Mittelstellungsmoment	mm	<b>Va</b>	Durchschnittsgeschwindigkeit	mm/s
<b>E</b>	Kinetische Energie	J	<b>W</b>	Bewegte Masse	kg
<b>Ea</b>	zulässige kinetische Energie	J	<b>Wa</b>	Zulässige bewegte Masse	kg
<b>E<sub>max</sub></b>	max. zulässige kinetische Energie	J	<b>We</b>	Äquivalente Last zum Aufprall	kg
<b>Ln (n = 1 bis 3)</b>	Überhang	mm	<b>W<sub>max</sub></b>	max. zulässige bewegte Masse	kg
<b>M (Mp, My, Mr)</b>	statisches Moment (Längs-, Quer-, Seitenbelastung)	N·m	$\alpha$	Belastungsgrad	—
<b>Ma (Map, May, Mar)</b>	zulässiges statisches Moment (Längs-, Quer-, Seitenbelastung)	N·m	$\beta$	Korrekturfaktor für statische Belastung	—
<b>Me (Mep, Mey)</b>	dynamisches Moment (Längs-, Querbelastung)	N·m	$\gamma$	Korrekturfaktor für dynamische Belastung	—
<b>Mea (Meap, Meay)</b>	zulässiges dynamisches Moment (Längs-, Querbelastung)	N·m	$\delta$	Dämpfungskoeffizient	—
<b>M<sub>max</sub> (Mp<sub>max</sub>, My<sub>max</sub>, Mr<sub>max</sub>)</b>	max. zulässiges Moment (Längs-, Quer-, Seitenbelastung)	N·m	<b>K</b>	Koeffizient zum Werkstücksanbau	—
<b>V</b>	Aufprallgeschwindigkeit	mm/s			

Abb. (2) Überhang:  $L_n$  [mm], Korrekturwerte für Abstand Mittelstellungsmoment:  $A_n$  [mm]

	Längsbelastung	Querbelastung	Seitenbelastung
Statisches Moment			
Dynamisches Moment			—

Anm.) Statisches Moment: Durch Schwerkraft erzeugtes Moment  
Dynamisches Moment: Durch Aufprall auf den Anschlag erzeugtes Moment

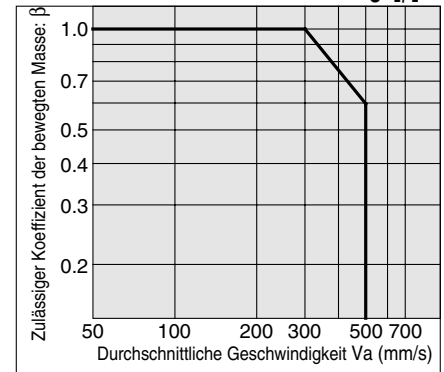
Tabelle (1) Maximale kinetische Energie:  $E_{max}$  [J]

Modell	Zulässige kinetische Energie	
	elastisch	Stoßdämpfer
<b>MXS6</b>	0.018	—
<b>MXS8</b>	0.027	0.045
<b>MXS12</b>	0.055	0.11
<b>MXS16</b>	0.11	0.22
<b>MXS20</b>	0.16	0.32
<b>MXS25</b>	0.24	0.48

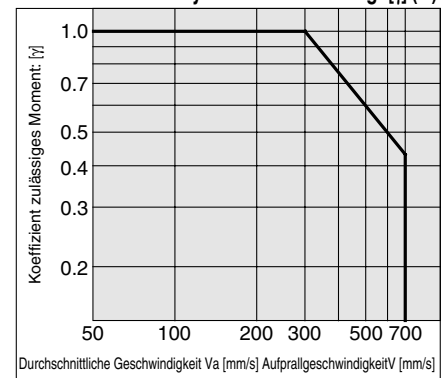
Tabelle (3) Korrekturwert für Abstand Mittelstellungsmoment :  $A_n$  [mm] Abb. 2)

Modell	Korrekturwerte für Abstand Mittelstellungsmoment (Siehe Abb. 2.)					
	A <sub>1</sub>	A <sub>2</sub>	A <sub>3</sub>	A <sub>4</sub>	A <sub>5</sub>	A <sub>6</sub>
<b>MXS6</b>	11	6	13	16	16	6
<b>MXS8</b>	11	7.5	13	20	20	7.5
<b>MXS12</b>	24	8.5	26	25	25	8.5
<b>MXS16</b>	27	10	30	31	31	10
<b>MXS20</b>	34	14.5	36	38	38	14.5
<b>MXS25</b>	42	19	44	46	46	19

Grafik (1) Korrekturfaktor für statische Belastung:  $\beta$



Grafik (2) Korrekturfaktor für dynamische Belastung:  $\gamma$  (2.)



Anm.) Verwenden Sie zur Berechnung des statischen Moments die Durchschnittsgeschwindigkeit. Verwenden Sie zur Berechnung des dynamischen Moments die Aufprallgeschwindigkeit.

# Pneumatischer Kompaktschlitten Serie *MXS*

## Bestellschlüssel

Pneumatischer Kompaktschlitten

**MXS** **12** **50** **AS** **FR** **M9N** **S**

### Anschlussgewindeart

-	M	ø6 bis ø16
	Rc	
TN	NPT	ø20, ø25
TF	G	

### Kolben-Ø (Hub [mm])

<b>6</b>	10, 20, 30, 40, 50
<b>8</b>	10, 20, 30, 40, 50, 75
<b>12</b>	10, 20, 30, 40, 50, 75, 100
<b>16</b>	10, 20, 30, 40, 50, 75, 100, 125
<b>20</b>	10, 20, 30, 40, 50, 75, 100, 125, 150
<b>25</b>	10, 20, 30, 40, 50, 75, 100, 125, 150

### Hubbegrenzung

-	ohne Hubbegrenzung
<b>AS</b>	Hubbegrenzung auf der Ausfahrseite
<b>AT</b>	Hubbegrenzung auf der Einfahrseite
<b>A</b>	Hubbegrenzung auf beiden Seiten
<b>BS<sup>(1)</sup></b>	Stoßdämpfer auf der Ausfahrseite
<b>BT<sup>(1)</sup></b>	Stoßdämpfer auf der Einfahrseite
<b>B<sup>(1)</sup></b>	Stoßdämpfer auf beiden Seiten

Anm.) Optionen BS, BT und sind nicht erhältlich für die Serie MXS6.

### Anzahl Signalgeber

-	2 Stck.
<b>S</b>	1 Stck.
<b>n</b>	"n" Stck.

### Signalgeber

-	ohne Signalgeber
---	------------------

\*Verwendbare Signalgebermodelle siehe nachstehende Tabelle. Verwendbare Signalgeber bei Puffer, siehe Seite 2-129.

### Funktionsoptionen

-	Standard
<b>F</b>	mit Puffer
<b>R<sup>(2)</sup></b>	mit Endlagenverriegelung
<b>P</b>	axialer Luftanschluss
<b>FR<sup>(2)</sup></b>	mit Puffer und Endlagenverriegelung
<b>FP</b>	mit Puffer, axialer Leitungsanschluss

Anm. 2) Option R ist für Serie MXS6 nicht erhältlich.

### Kombinationsübersicht

Hubbegrenzungsoptionen	Funktionsoptionen					
	-	F	R	P	FR	FP
-	○	○	○	○	○	○
<b>AS</b>	○	○ <sup>(3)</sup>	○	○	○ <sup>(3)</sup>	○ <sup>(3)</sup>
<b>AT</b>	○	○	×	×	×	×
<b>A</b>	○	○ <sup>(3)</sup>	×	×	×	×
<b>BS</b>	○	×	○	○	×	×
<b>BT</b>	○	○	×	×	×	×
<b>B</b>	○	×	×	×	×	×

○: erhältlich ×: nicht erhältlich

Anm. 3) Werden Puffermechanismus und Hubbegrenzung auf der Ausfahrseite miteinander kombiniert, ist der abgefederte Hubweg um soviel kürzer, wie er von der Hubbegrenzung auf der Ausfahrseite begrenzt wird.

## Verwendbare Signalgeber

Ausführung	Sonderfunktion	Elektrischer Eingang	Betriebsanzeige	Anschluss (Ausgang)	Betriebsspannung			Signalgebermodell		Anschlusskabellänge*			Vorverdrahteter Stecker	Anwendung	
					DC	AC		Vertikal	Axial	0,5 (-)	3 (L)	5 (Z)			
Reed-Schalter	—	Eingegossene Kabel	Ja	3-Draht (entspricht NPN)	—	5 V	—	<b>A96V</b>	<b>A96</b>	●	●	—	—	IC-Steuerung	—
				2-Draht	24 V	12 V	100 V	<b>A93V</b>	<b>A93</b>	●	●	—	—	—	Relais, SPS
Elektronischer Signalgeber	—	Eingegossene Kabel	Ja	3-Draht (NPN)	24 V	5 V, 12 V	—	<b>M9NV</b>	<b>M9N</b>	●	●	○	○	IC-Steuerung	Relais, SPS
				3-Draht (PNP)				<b>M9PV</b>	<b>M9P</b>	●	●	○	○		
				2-Draht				<b>M9BV</b>	<b>M9B</b>	●	●	○	○		
				3-Draht (NPN)				<b>M9NVV</b>	<b>M9NV</b>	●	●	○	○		
				3-Draht (PNP)				<b>M9PVV</b>	<b>M9PV</b>	●	●	○	○		
				2-Draht				<b>M9BVV</b>	<b>M9BV</b>	●	●	○	○		

\* Symbole für Anschlusskabellänge: 0,5 m..... - (Beispiel) M9N  
3 m..... L (Beispiel) M9NL  
5 m..... Z (Beispiel) M9NZ

\* Elektronische Signalgeber mit der Markierung "O" werden auf Bestellung gefertigt.

• Details zu weiteren verwendbaren Signalgebern siehe Seite 2-138.

## Technische Daten



Kolben-Ø [mm]	6	8	12	16	20	25
Anschlussgröße	M3	M5		Rc1/8, NPT1/8, G1/8		
Medium	Druckluft					
Funktionsweise	doppeltwirkend					
Betriebsdruck	0.15 bis 0.7 MPa					
Prüfdruck	1.05 MPa					
Umgebungs- und Medientemperatur	-10 bis 60°C					
Kolbengeschwindigkeit	50 bis 500 mm/s					
Dämpfung	elastischer Anschlag (Standard, mit Hubbegrenzungseinheit) Stoßdämpfer (optional)					
Schmierung	lebensdauergeschmiert					
Signalgeber (optional)	Reed-Schalter (2-Draht, 3-Draht) Elektronischer Signalgeber (3-Draht, 2-Draht) elektronischer Signalgeber mit zweifarbiger Anzeige (2-Draht, 3-Draht)					
Hubtoleranz	$\begin{matrix} +1 \\ 0 \end{matrix}$ mm					

## Option

Hubbegrenzung	Mit Hubbegrenzung	Ausfahrseite (AS)	Hubbegrenzungsbereich 0 bis 5 mm
		Einfahrseite (AT)	
		Hubbegrenzung auf beiden Seiten (A)	
Mit Stoßdämpfer	Ausfahrseite (BS)	Stoßdämpfer W ist für Serie MXS6 nicht erhältlich.	
	Einfahrseite (BT)		
	Stoßdämpfer auf beiden Seiten (B)		
Funktionsoptionen	mit Puffer (F)		Endlagenverriegelung W ist für Serie MXS6 nicht erhältlich.
	mit Endlagenverriegelung (R)		
	axialer Luftanschluss (P)		



\* Weitere Details zu Hubbegrenzungsoptionen und Funktionsoptionen finden Sie unter "Optionale Spezifikation" auf den Seiten 2-126 bis 2-129.



**Bestelloptionen**  
(Nähere Angaben auf Seite 2-139.)

Symbol	Technische Daten
-X42	Rostgeschützte Führungseinheit

## Standardhub

Modell	Standardhub [mm]
<b>MXS6</b>	10, 20, 30, 40, 50
<b>MXS8</b>	10, 20, 30, 40, 50, 75
<b>MXS12</b>	10, 20, 30, 40, 50, 75, 100
<b>MXS16</b>	10, 20, 30, 40, 50, 75, 100, 125
<b>MXS20</b>	10, 20, 30, 40, 50, 75, 100, 125, 150
<b>MXS25</b>	10, 20, 30, 40, 50, 75, 100, 125, 150

## Gewicht

Modell	Standardhub [mm]									Zusätzliches Gewicht der Hubbegrenzungsoption				Zusätzliches Gewicht der Funktionsoption		
	10	20	30	40	50	75	100	125	150	Gummianschlag		Stoßdämpfer		mit Federelement	mit Endlagenverriegelung	Axialer Luftanschluss S: Hub [mm]
										Ausfahrseite	Einfahrseite	Ausfahrseite	Einfahrseite			
<b>MXS6 (L)</b>	80	100	115	155	180	—	—	—	—	10	5	—	—	30	—	13+0,15 S
<b>MXS8 (L)</b>	150	160	190	235	285	410	—	—	—	15	9	35	45	40	40	26+0,17 S
<b>MXS12 (L)</b>	325	325	325	385	480	660	890	—	—	30	20	50	60	80	90	43+0,21 S
<b>MXS16 (L)</b>	570	570	580	640	760	1090	1370	1700	—	50	30	80	105	120	160	55+0,21 S
<b>MXS20 (L)</b>	960	980	1010	1100	1250	1630	2150	2670	3190	100	71	170	205	140	310	166+0,45 S
<b>MXS25 (L)</b>	1660	1680	1690	1840	2090	2650	3270	4140	4710	150	125	215	300	240	540	240+0,45 S

## Nennleistung

Beim Doppelkolben ist der Schub doppelt so groß wie bei herkömmlichen Zylindern. [N]

Kolben-Ø [mm]	Kolbenstangen-Ø [mm]	Verfahrrichtung	Kolbenfläche [mm <sup>2</sup> ]	Betriebsdruck [MPa]					
				0.2	0.3	0.4	0.5	0.6	0.7
<b>6</b>	3	AUS	57	11	17	23	29	34	40
		EIN	42	8	13	17	21	25	29
<b>8</b>	4	AUS	101	20	30	40	51	61	71
		EIN	75	15	23	30	38	45	53
<b>12</b>	6	AUS	226	45	68	90	113	136	158
		EIN	170	34	51	68	85	102	119
<b>16</b>	8	AUS	402	80	121	161	201	241	281
		EIN	302	60	91	121	151	181	211
<b>20</b>	10	AUS	628	126	188	251	314	377	440
		EIN	471	94	141	188	236	283	330
<b>25</b>	12	AUS	982	196	295	393	491	589	687
		EIN	756	151	227	302	378	454	529

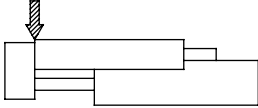
Anm.) Nennleistung [N] = Druck [MPa] x Kolbenfläche [mm<sup>2</sup>]

[g]

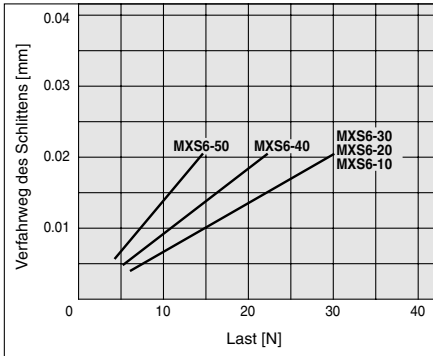
## Schlittenabweichung

### Längsbelastung

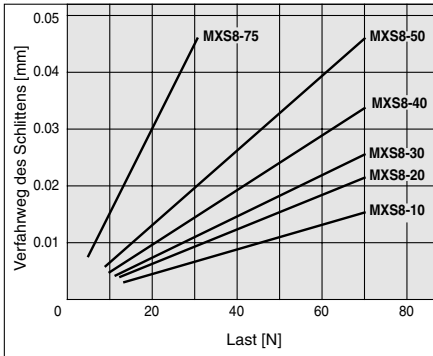
Die Grafik zeigt die Abweichung des Schlittens unter Einwirkung der Kraft F bei voll ausgefahrenem Hub.



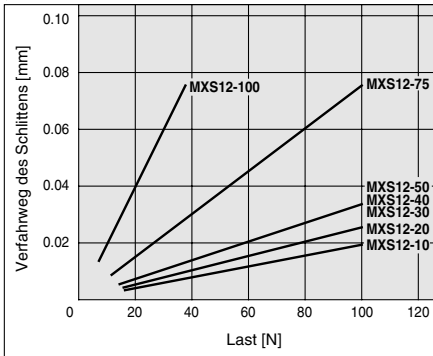
**ø6**



**ø8**

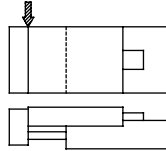


**ø12**

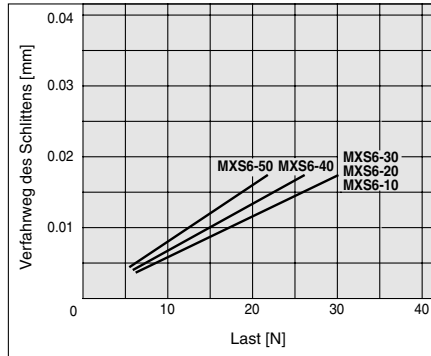


### Querbelastung

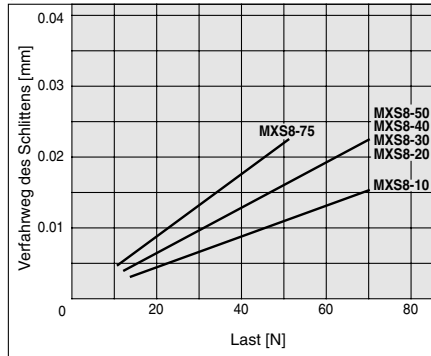
Die Grafik zeigt die Abweichung des Schlittens unter Einwirkung der Kraft F bei voll ausgefahrenem Hub.



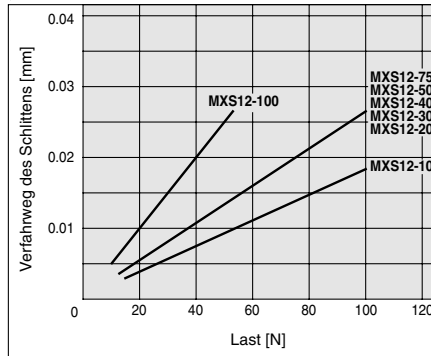
**ø6**



**ø8**

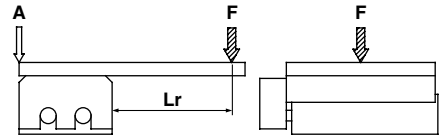


**ø12**

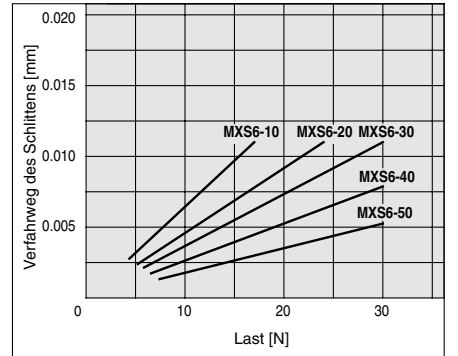


### Seitenbelastung

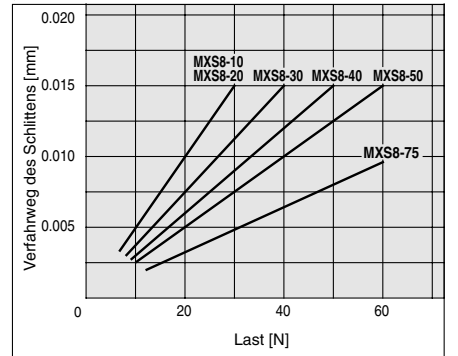
Die Grafik zeigt die Abweichung des Schlittens bei Punkt A unter Einwirkung der Kraft F bei Lastabstand Lr.



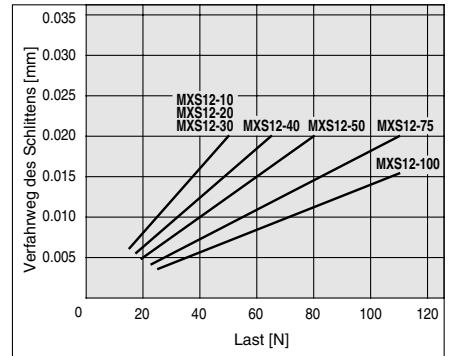
**ø6**



**ø8**



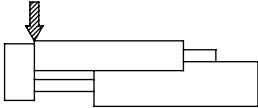
**ø12**



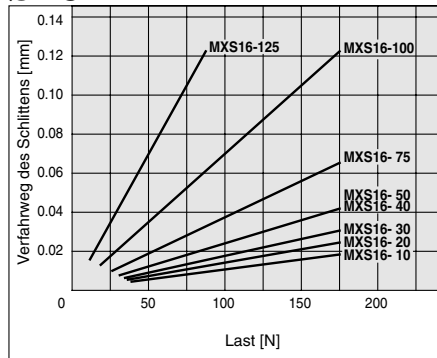


## Längsbelastung

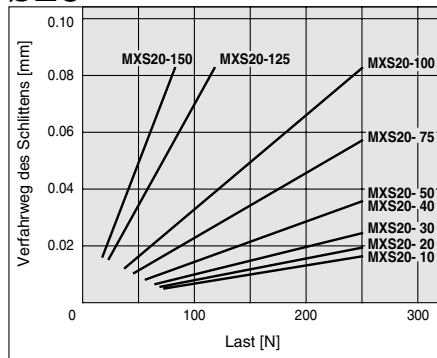
Die Grafik zeigt die Abweichung des Schlittens unter Einwirkung der Kraft F bei voll ausgefahrenem Hub.



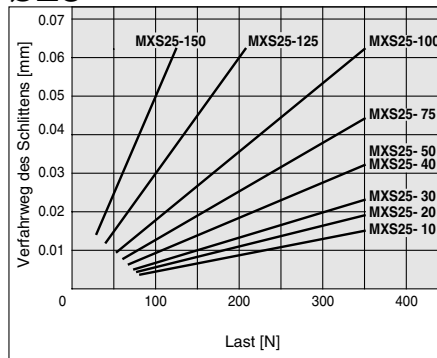
**ø16**



**ø20**

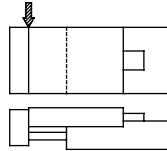


**ø25**

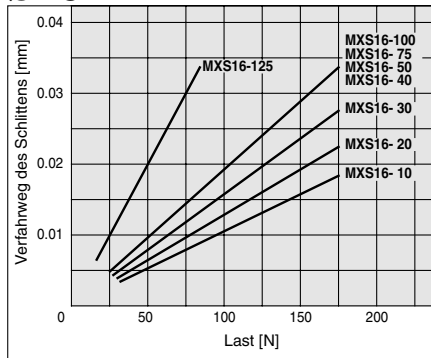


## Querbelastung

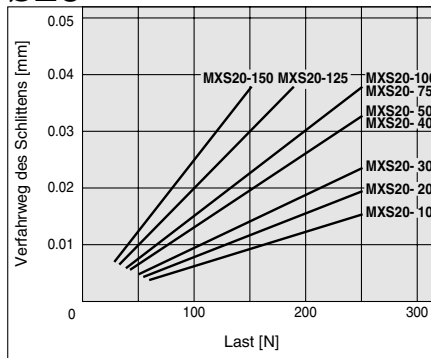
Die Grafik zeigt die Abweichung des Schlittens unter Einwirkung der Kraft F bei voll ausgefahrenem Hub.



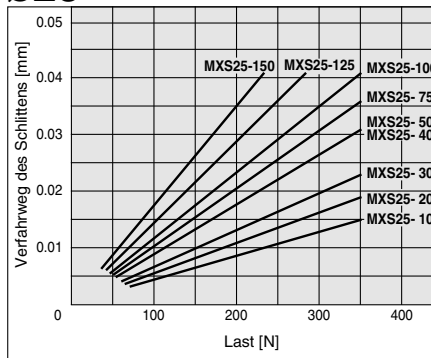
**ø16**



**ø20**

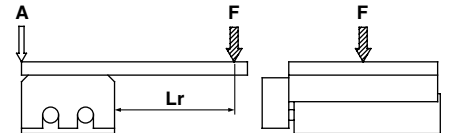


**ø25**

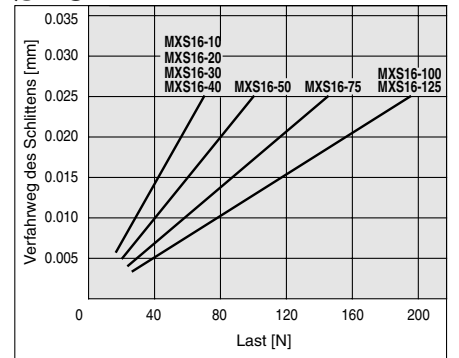


## Seitenbelastung

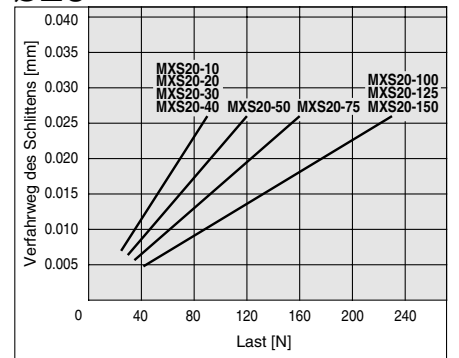
Die Grafik zeigt die Abweichung des Schlittens bei Punkt A unter Einwirkung der Kraft F bei Lastabstand Lr.



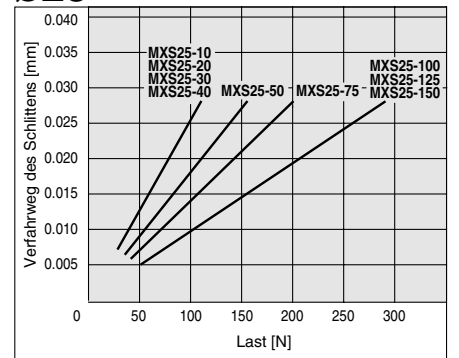
**ø16**



**ø20**

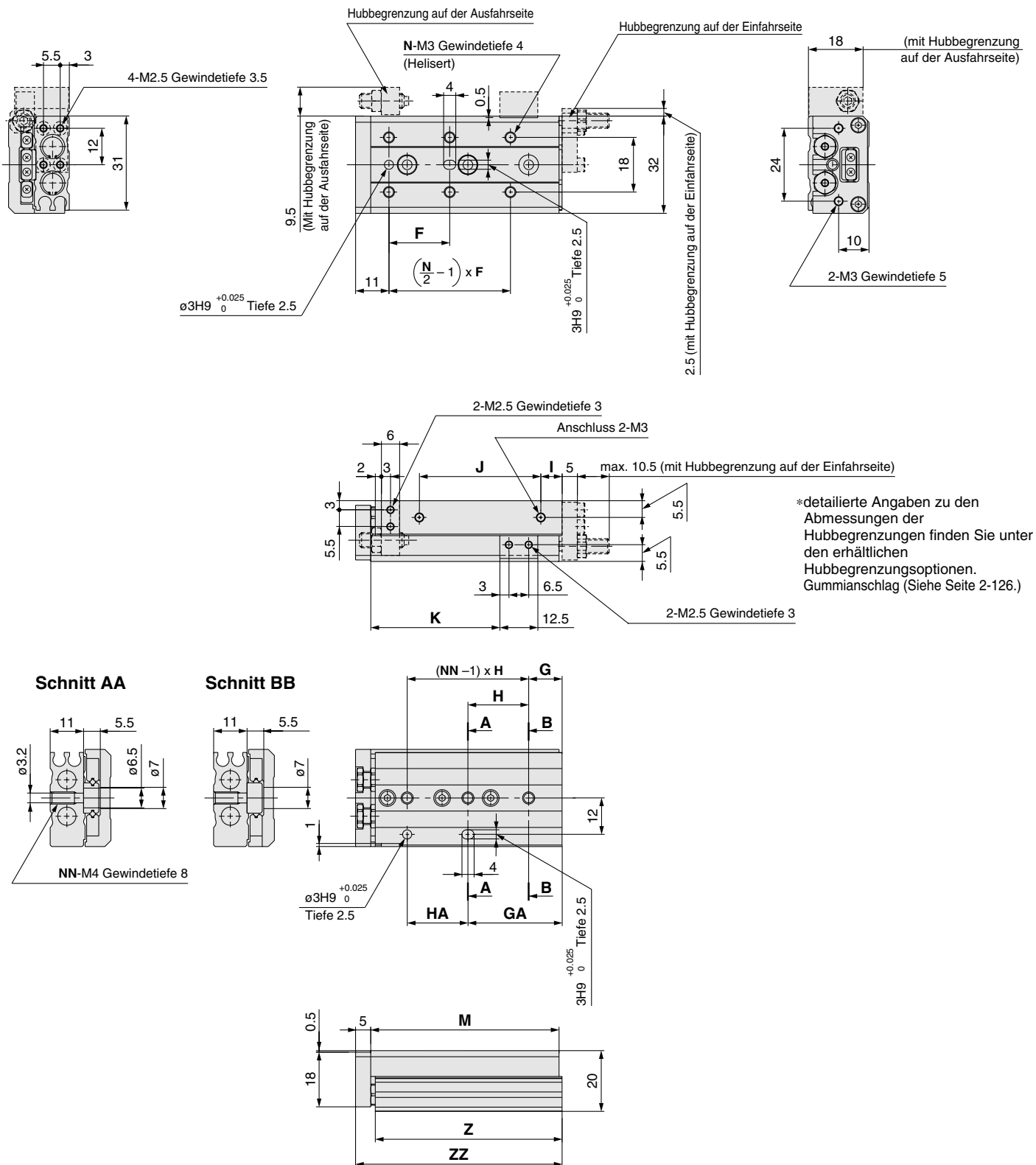


**ø25**



## Abmessungen: MXS6

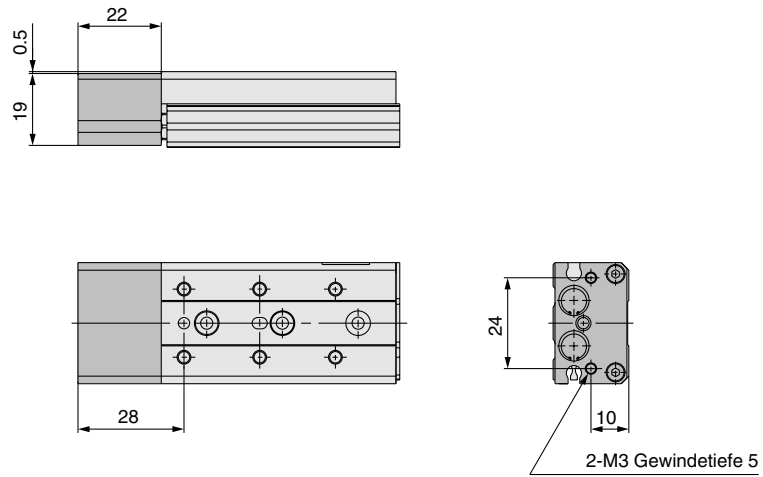
### Grundauführung



\*detaillierte Angaben zu den Abmessungen der Hubbegrenzungen finden Sie unter den erhältlichen Hubbegrenzungsoptionen. Gummianschlag (Siehe Seite 2-126.)

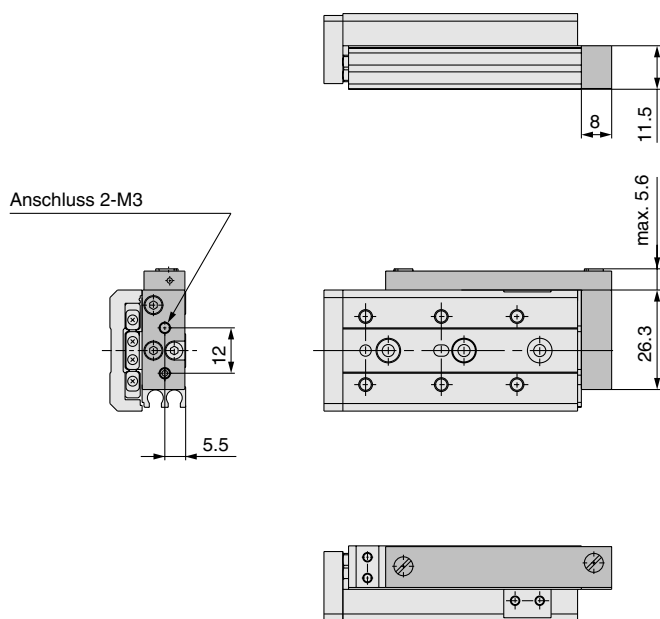
Modell	F	N	G	H	NN	GA	HA	I	J	K	M	Z	ZZ
MXS6-10	20	4	6	25	2	11	20	10	17	22.5	42	41.5	48
MXS6-20	30	4	6	35	2	21	20	10	27	32.5	52	51.5	58
MXS6-30	20	6	11	20	3	31	20	7	40	42.5	62	61.5	68
MXS6-40	28	6	13	30	3	43	30	19	50	52.5	84	83.5	90
MXS6-50	38	6	17	24	4	41	48	25	60	62.5	100	99.5	106

## Mit Puffer (ø6) MXS6-□□F



\* Andere Abmessungen entsprechen denen der Standardausführung.

## Für axialen Druckluftanschluss (ø6) MXS6-□□P

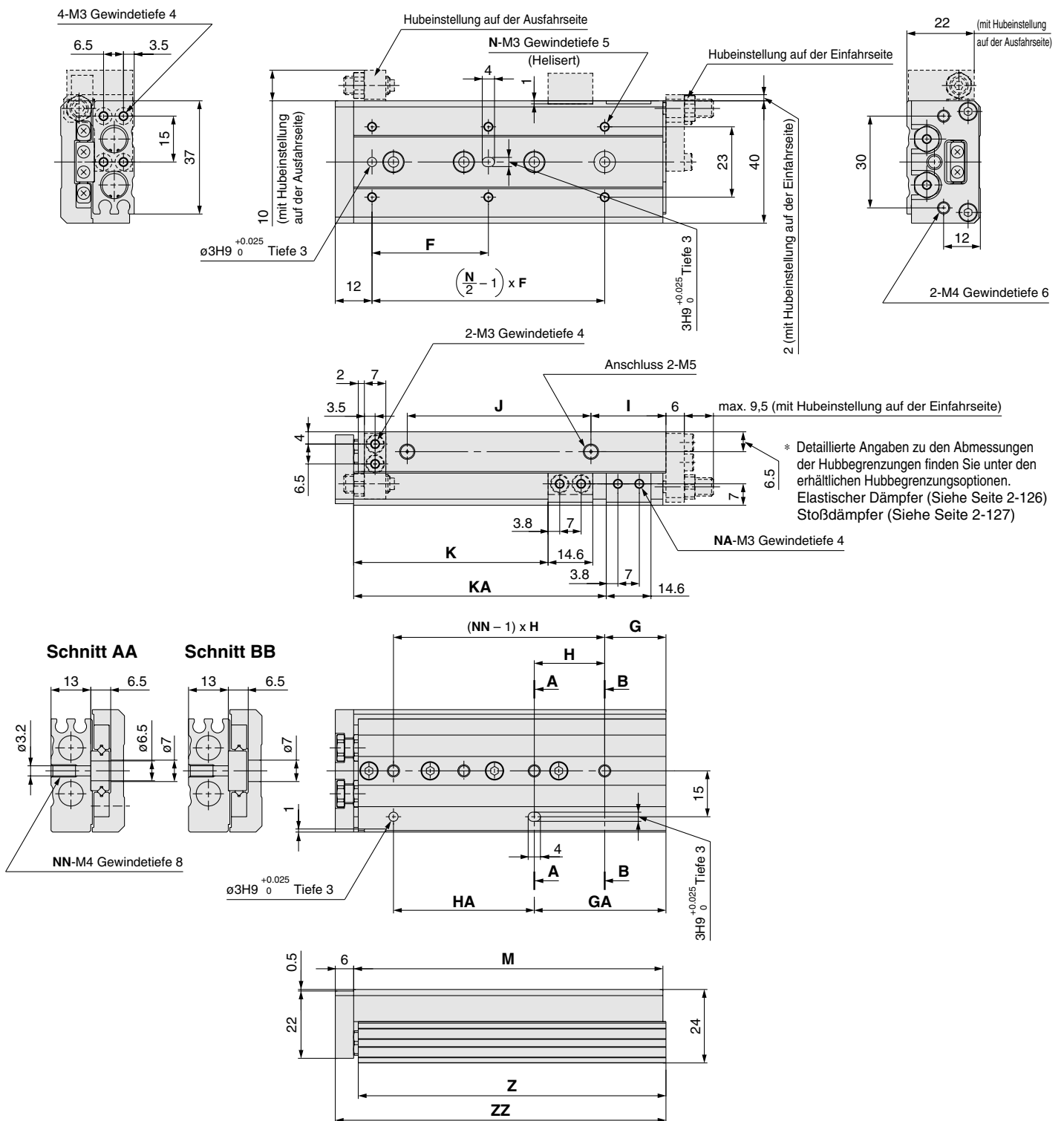


\* Andere Abmessungen entsprechen denen der Standardausführung.

# Serie MXS

## Abmessungen: MXS8

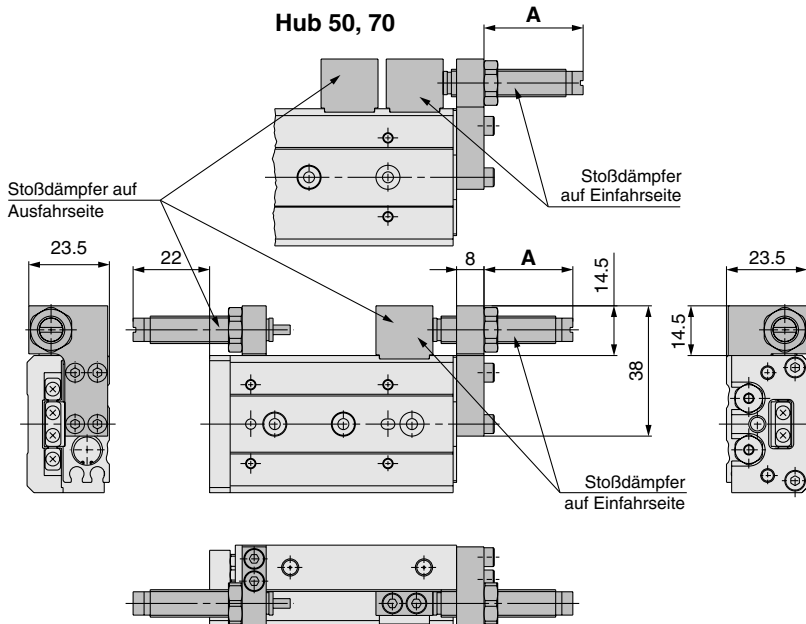
### Grundauführung



[mm]

Modell	F	N	G	H	NN	GA	HA	I	J	K	KA	NA	M	Z	ZZ
MXS8-10	25	4	9	28	2	17	20	13	19.5	23.5	—	2	49	48.5	56
MXS8-20	25	4	12	30	2	12	30	8.5	29	33.5	—	2	54	53.5	61
MXS8-30	40	4	13	20	3	33	20	9.5	39	43.5	—	2	65	64.5	72
MXS8-40	50	4	15	28	3	43	28	10.5	56	53.5	—	2	83	82.5	90
MXS8-50	38	6	20	23	4	43	46	24.5	60	63.5	82.5	4	101	100.5	108
MXS8-75	50	6	27	28	5	83	56	38.5	96	88.5	132.5	4	151	150.5	158

## Mit Stoßdämpfer (ø8) MXS8-□□BS/BT/B

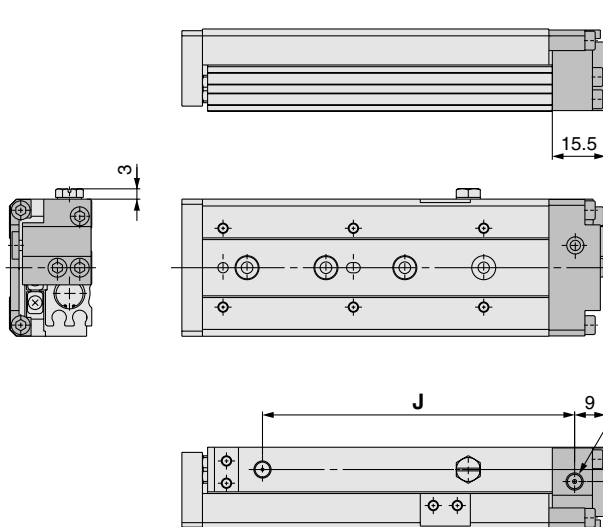


Modell	Hubbegrenzungsbereich		A- Abmessung (Einfahrseitiger Einbau)
	Ausfahrseite	Einfahrseite	
MXS8-10	max. 20	5	22
MXS8-20		15	27
MXS8-30		15	26
MXS8-40		5	18
MXS8-50		20	29
MXS8-75		20	29

[mm]

\* Andere Abmessungen entsprechen denen der Standardausführung.

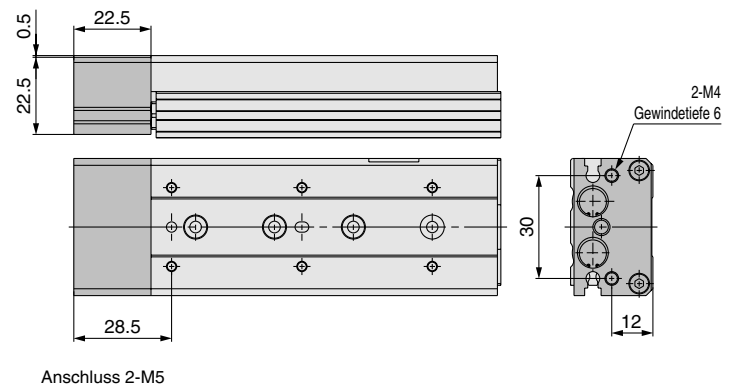
## Mit Endlagenverriegelung (ø8) MXS8-□□R



Modell	J (mm)
MXS8-10R	39
MXS8-20R	44
MXS8-30R	55
MXS8-40R	73
MXS8-50R	91
MXS8-75R	141

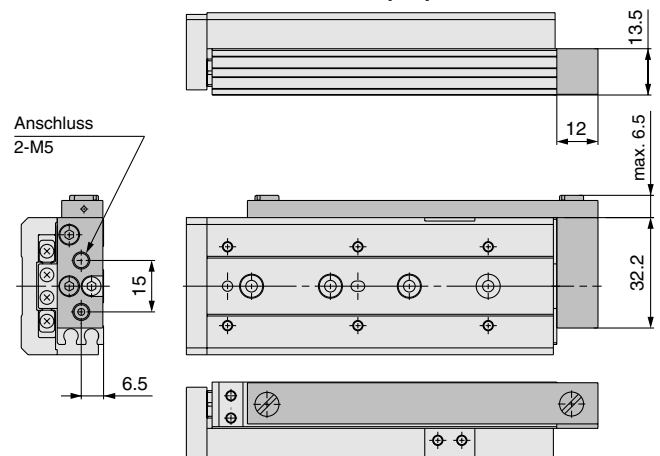
\* Andere Abmessungen entsprechen denen der Standardausführung.

## Mit Puffer (ø8) MXS8-□□F



\* Andere Abmessungen entsprechen denen der Standardausführung.

## Axialer Druckluftanschluss (ø8) MXS8-□□P

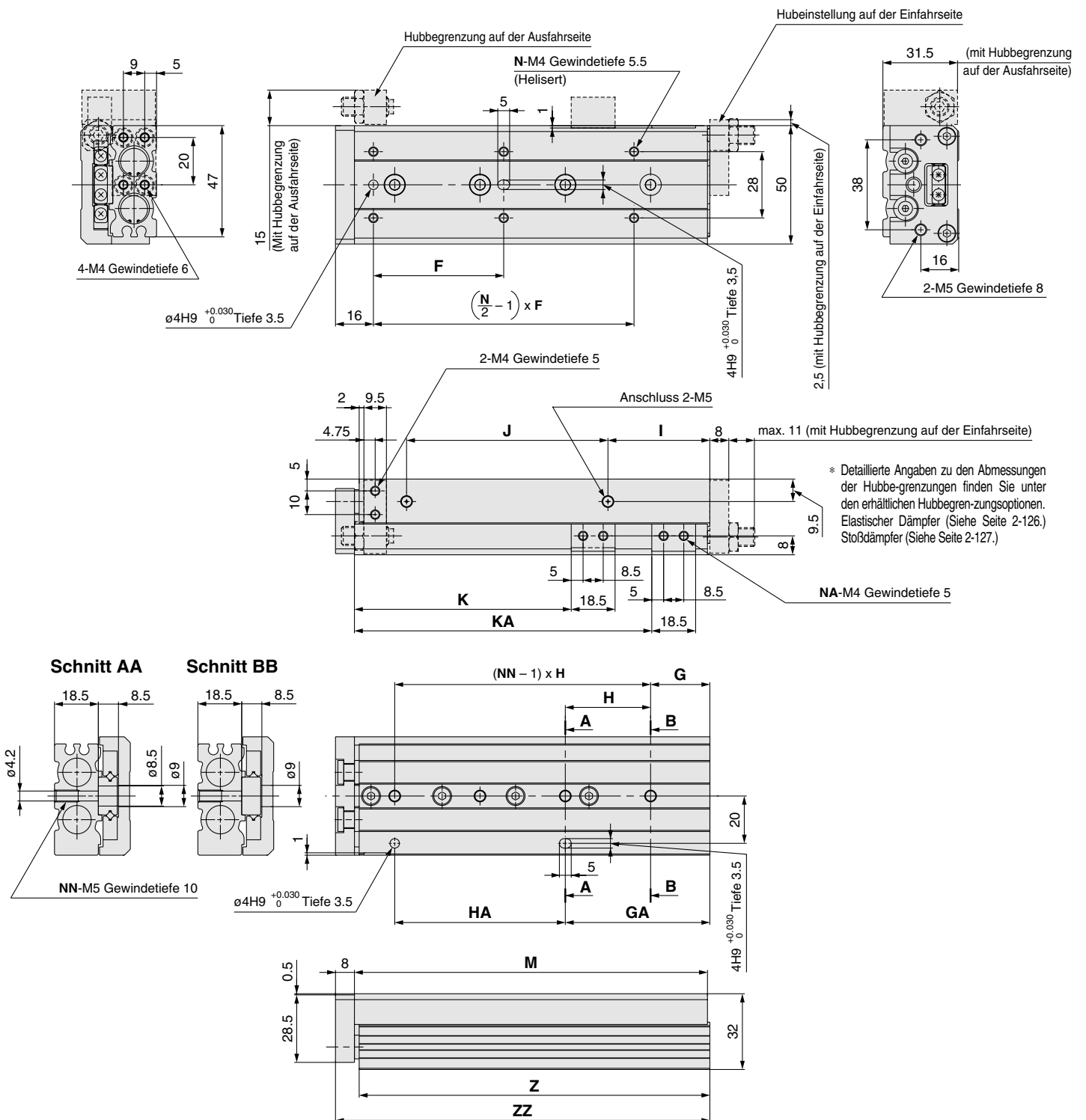


\* Andere Abmessungen entsprechen denen der Standardausführung.

# Serie MXS

## Abmessungen: MXS12

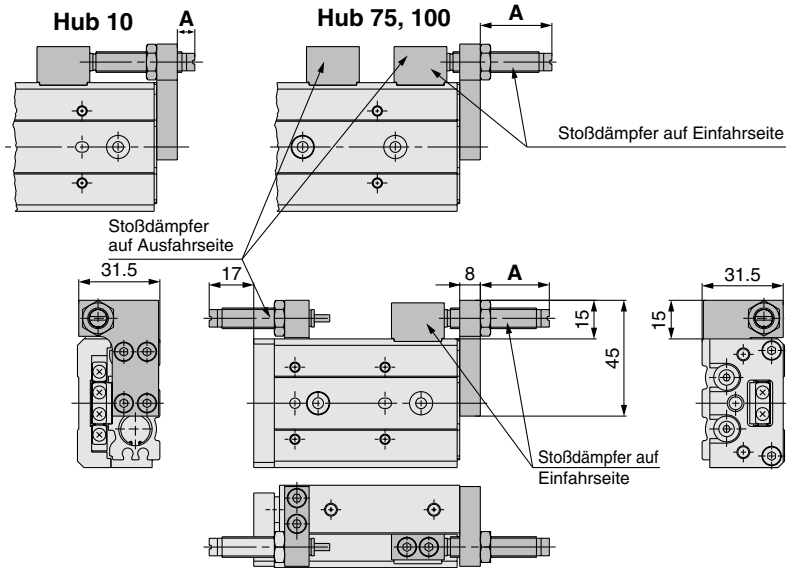
### Grundauführung



[mm]

Modell	F	N	G	H	NN	GA	HA	I	J	K	KA	NA	M	Z	ZZ
MXS12-10	35	4	15	40	2	15	40	10	40	26.5	—	2	71	70	80
MXS12-20	35	4	15	40	2	15	40	10	40	36.5	—	2	71	70	80
MXS12-30	35	4	15	40	2	15	40	10	40	46.5	—	2	71	70	80
MXS12-40	50	4	17	25	3	42	25	10	52	56.5	—	2	83	82	92
MXS12-50	35	6	15	36	3	51	36	22	60	66.5	—	2	103	102	112
MXS12-75	55	6	25	36	4	61	72	43	85	91.5	125.5	4	149	148	158
MXS12-100	65	6	35	38	5	111	76	52	130	116.5	179.5	4	203	202	212

## Mit Stoßdämpfer (ø12) MXS12-□□BS/BT/B

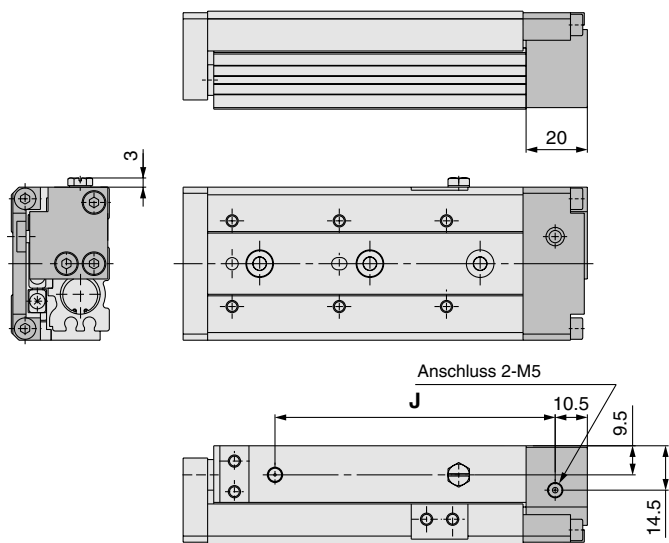


\* Andere Abmessungen entsprechen denen der Standardausführung.

Modell	Hubbegrenzungsbereich		A- Abmessung (Einfahrseitiger Einbau)
	Ausfahrseite	Einfahrseite	
<b>MXS12-10</b>	Max. 20	2	7
<b>MXS12-20</b>		5	17
<b>MXS12-30</b>		15	27
<b>MXS12-40</b>		15	25
<b>MXS12-50</b>		5	15
<b>MXS12-75</b>		15	28
<b>MXS12-100</b>	15	28	

[mm]

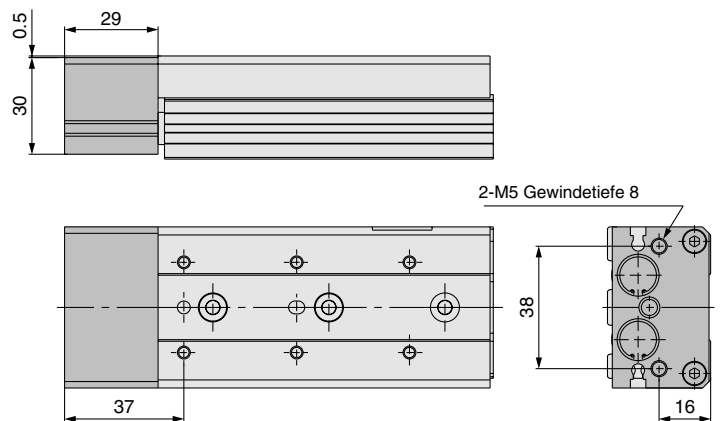
## Mit Endlagenverriegelung (ø12) MXS12-□□R



Modell	J (mm)
<b>MXS12-10R</b>	59.5
<b>MXS12-20R</b>	59.5
<b>MXS12-30R</b>	59.5
<b>MXS12-40R</b>	71.5
<b>MXS12-50R</b>	91.5
<b>MXS12-75R</b>	137.5
<b>MXS12-100R</b>	191.5

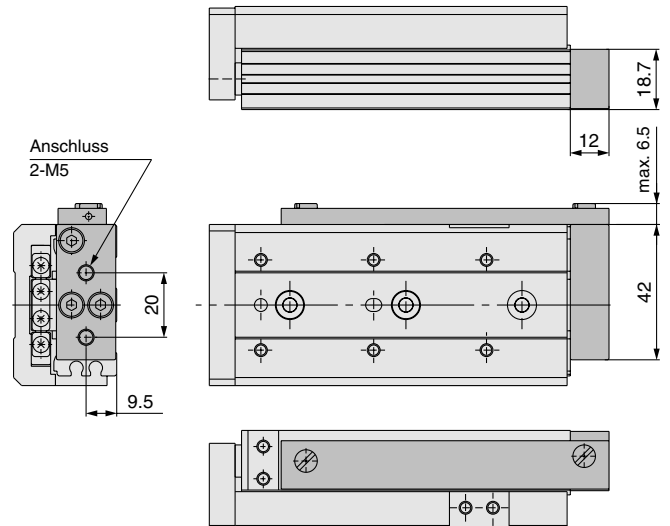
\* Andere Abmessungen entsprechen denen der Standardausführung.

## Mit Puffer (ø12) MXS12-□□F



\* Andere Abmessungen entsprechen denen der Standardausführung.

## Für axialen Leitungsanschluss (ø12) MXS12-□□P

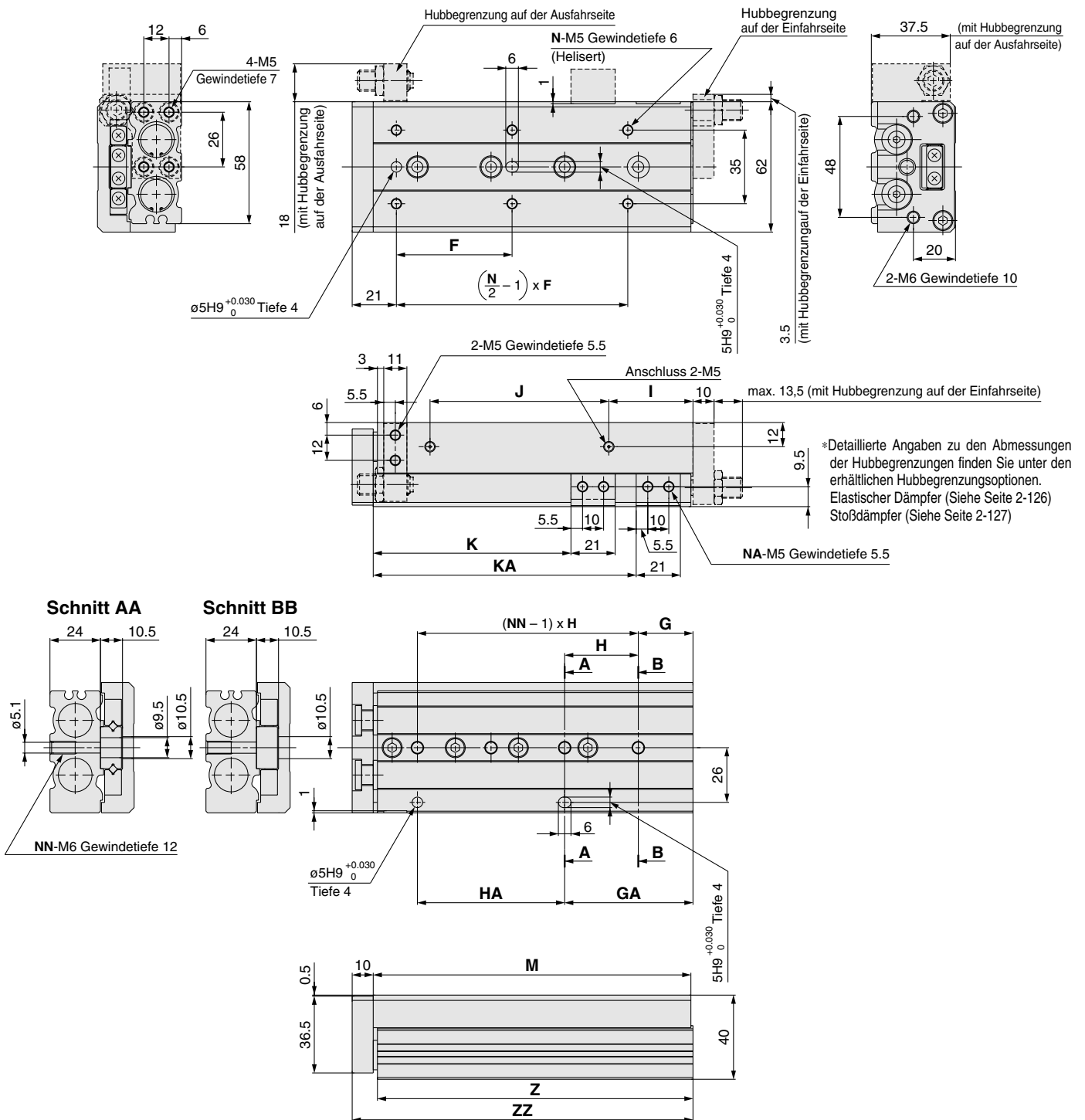


\* Andere Abmessungen entsprechen denen der Standardausführung.

# Serie MXS

## Abmessungen: MXS16

### Grundauführung

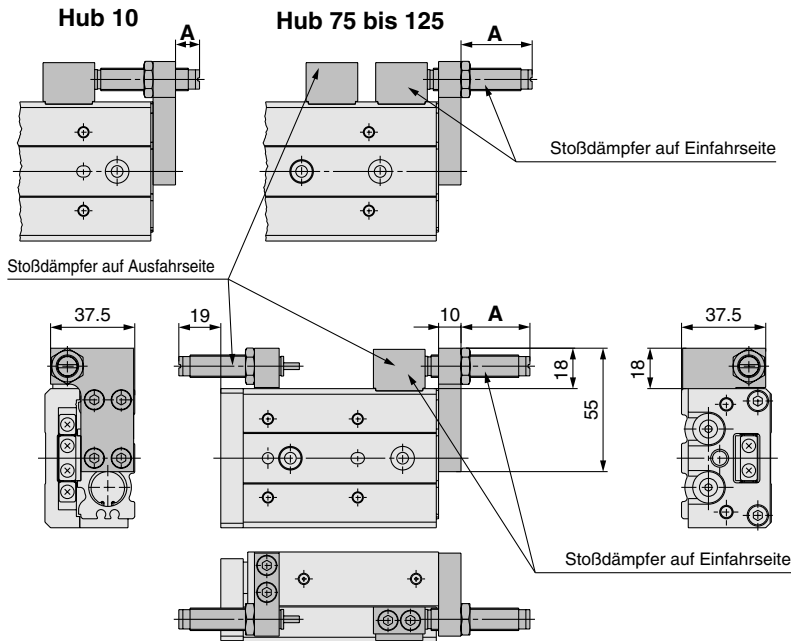


[mm]

Modell	F	N	G	H	NN	GA	HA	I	J	K	KA	NA	M	Z	ZZ
MXS16-10	35	4	16	40	2	16	40	10	40	29	—	2	76	75	87
MXS16-20	35	4	16	40	2	16	40	10	40	39	—	2	76	75	87
MXS16-30	35	4	16	40	2	16	40	10	40	49	—	2	76	75	87
MXS16-40	40	4	16	50	2	16	50	10	50	59	—	2	86	85	97
MXS16-50	30	6	21	30	3	51	30	15	60	69	—	2	101	100	112
MXS16-75	55	6	26	35	4	61	70	40	85	94	125	4	151	150	162
MXS16-100	65	6	39	35	5	109	70	55	118	119	173	4	199	198	210
MXS16-125	70	8	19	35	7	159	70	68	155	144	223	4	249	248	260



## Mit Stoßdämpfer (ø16) MXS16-□□BS/BT/B

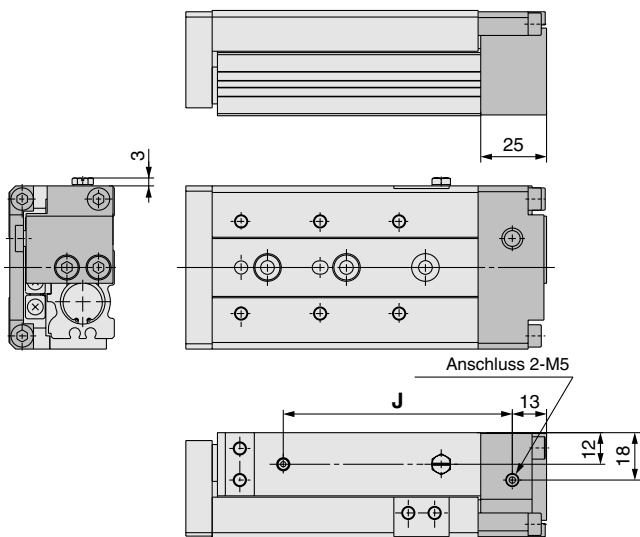


[mm]

Modell	Hubbegrenzungsbereich		A- Abmessung (Einfahrseitiger Einbau)
	Ausfahrseite	Einfahrseite	
<b>MXS16-10</b>	max. 25	5	11
<b>MXS16-20</b>		10	21
<b>MXS16-30</b>		20	31
<b>MXS16-40</b>		20	31
<b>MXS16-50</b>		15	26
<b>MXS16-75</b>		20	32
<b>MXS16-100</b>		20	32
<b>MXS16-125</b>		20	32

\* Andere Abmessungen entsprechen denen der Standardausführung.

## Mit Endlagenverriegelung (ø16) MXS16-□□R

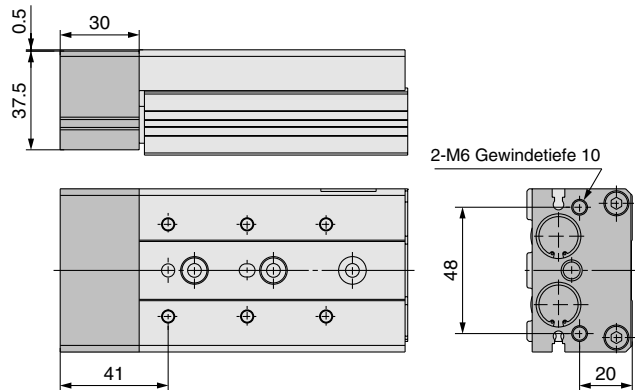


(mm)

Modell	J
<b>MXS16-10R</b>	62
<b>MXS16-20R</b>	62
<b>MXS16-30R</b>	62
<b>MXS16-40R</b>	72
<b>MXS16-50R</b>	87
<b>MXS16-75R</b>	137
<b>MXS16-100R</b>	185
<b>MXS16-125R</b>	235

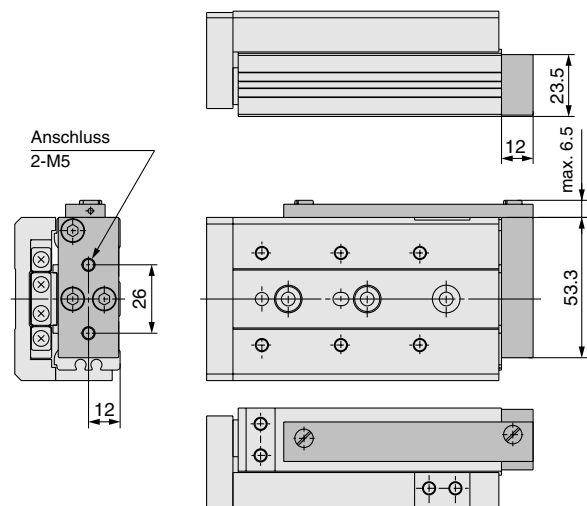
\* Andere Abmessungen entsprechen denen der Standardausführung.

## Mit Puffer (ø16) MXS16-□□F



\* Andere Abmessungen entsprechen denen der Standardausführung.

## Axialer Druckluftanschluss (ø16) MXS16-□□P

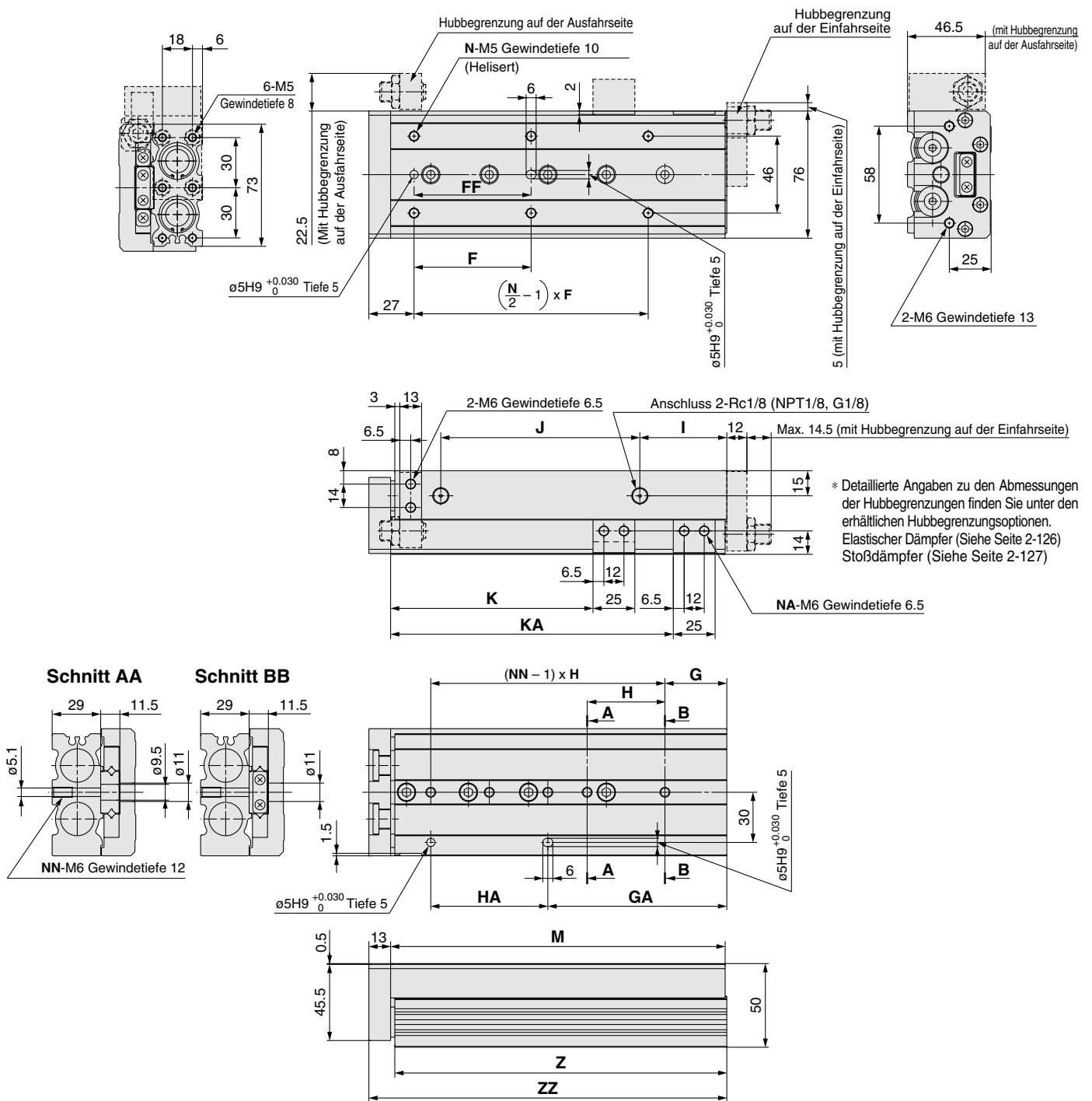


\* Andere Abmessungen entsprechen denen der Standardausführung.

# Serie MXS

## Abmessungen: MXS20

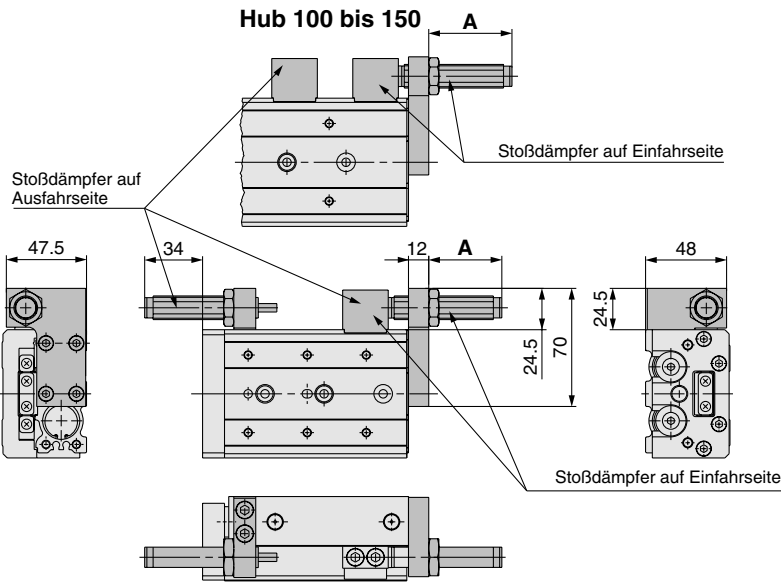
### Grundauführung



[mm]

Modell	F	FF	N	G	H	NN	GA	HA	I	J	K	KA	NA	M	Z	ZZ
MXS20-10	50	40	4	15	45	2	25	35	10	44	31	—	2	83	81.5	97
MXS20-20	50	40	4	15	45	2	25	35	10	44	41	—	2	83	81.5	97
MXS20-30	50	40	4	15	45	2	25	35	10	44	51	—	2	83	81.5	97
MXS20-40	60	50	4	15	55	2	35	35	10	54	61	—	2	93	91.5	107
MXS20-50	35	35	6	15	35	3	50	35	10	69	71	—	2	108	106.5	122
MXS20-75	60	60	6	19	35	4	54	70	10	108	96	—	2	147	145.5	161
MXS20-100	70	70	6	37	35	5	107	70	58	113	121	169	4	200	198.5	214
MXS20-125	70	70	8	41	38	6	155	76	70	155	146	223	4	254	252.5	268
MXS20-150	80	80	8	19	44	7	195	88	87	190	171	275	4	306	304.5	320

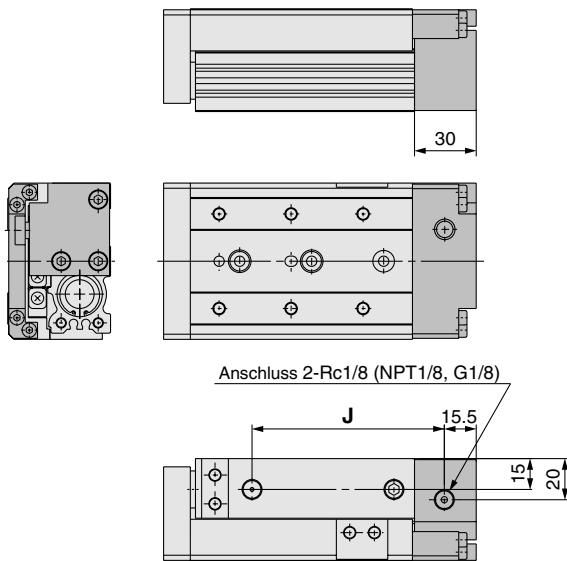
## Mit Stoßdämpfer (ø20) MXS20-□□BS/BT/B



Modell	Hubbegrenzungsbereich		A- Abmessung (Einfahrseitiger Einbau)
	Ausfahrseite	Einfahrseite	
MXS20-10	max. 40	5	28
MXS20-20		15	38
MXS20-30		25	48
MXS20-40		35	48
MXS20-50		30	43
MXS20-75		15	29
MXS20-100		35	49
MXS20-125		35	49
MXS20-150		35	49

\* Andere Abmessungen entsprechen denen der Standardausführung.

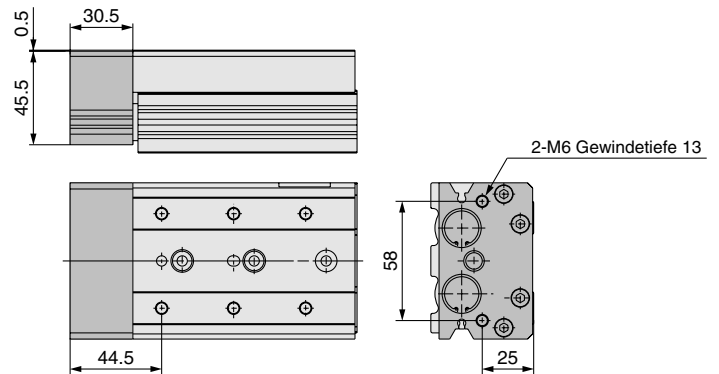
## Mit Endlagenverriegelung (ø20) MXS20-□□R



Modell	J
MXS20-10R	68.5
MXS20-20R	68.5
MXS20-30R	68.5
MXS20-40R	78.5
MXS20-50R	93.5
MXS20-75R	132.5
MXS20-100R	185.5
MXS20-125R	239.5
MXS20-150R	291.5

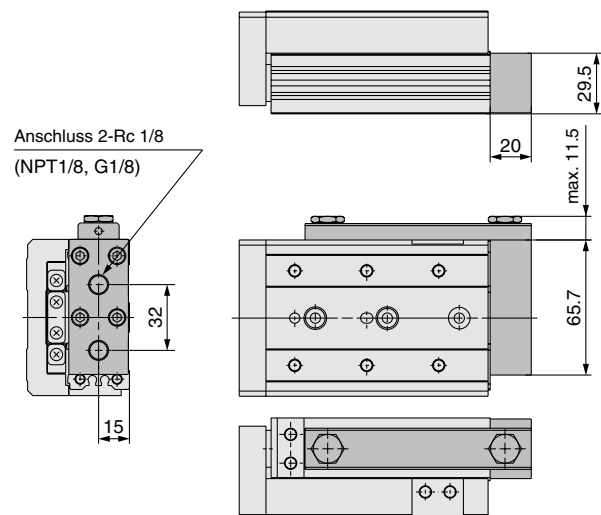
\* Andere Abmessungen entsprechen denen der Standardausführung.

## Mit Puffer (ø20) MXS20-□□F



\* Andere Abmessungen entsprechen denen der Standardausführung.

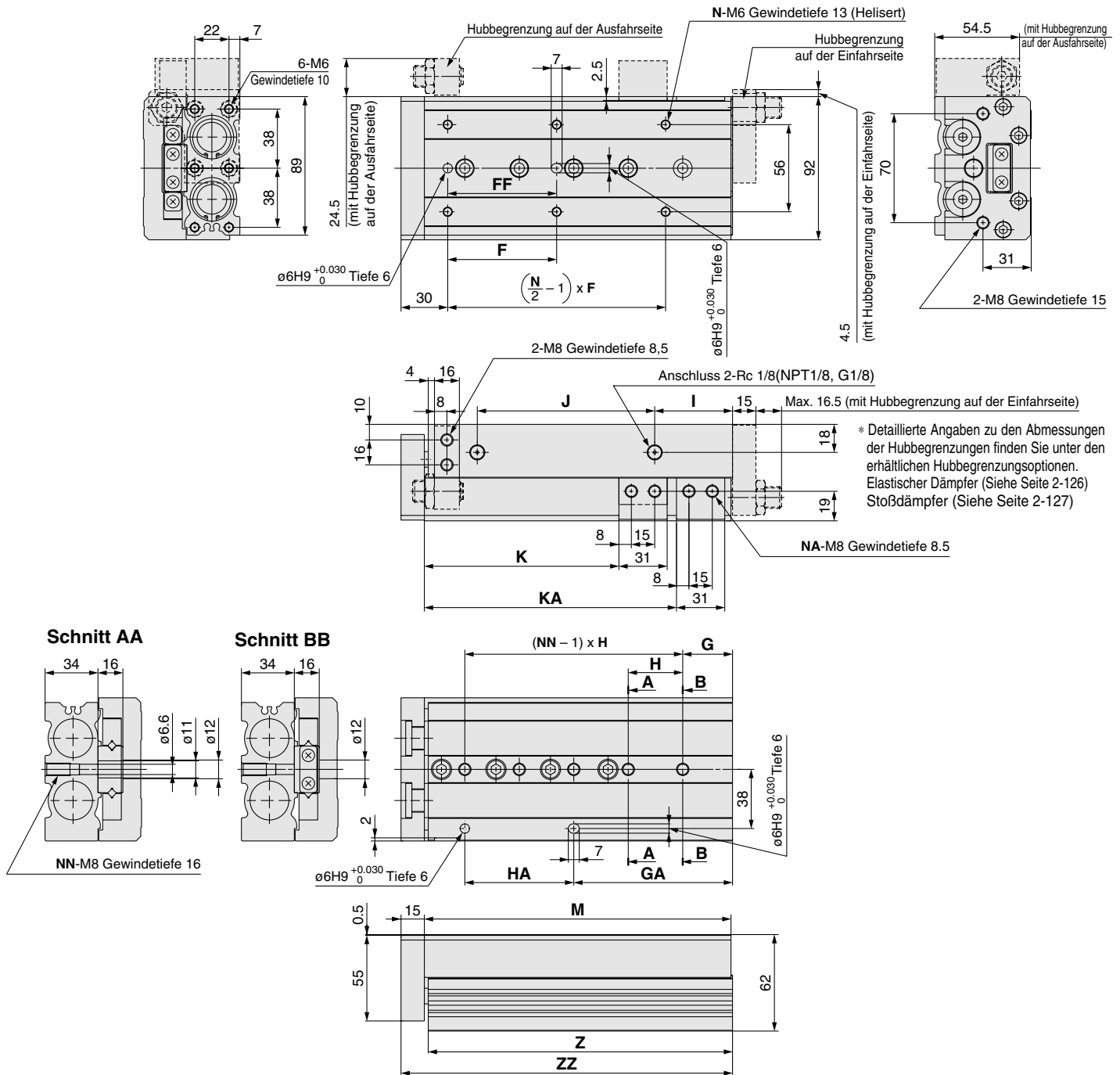
## Axialer Druckluftanschluss (ø20) MXS20-□□P



\* Andere Abmessungen entsprechen denen der Standardausführung.

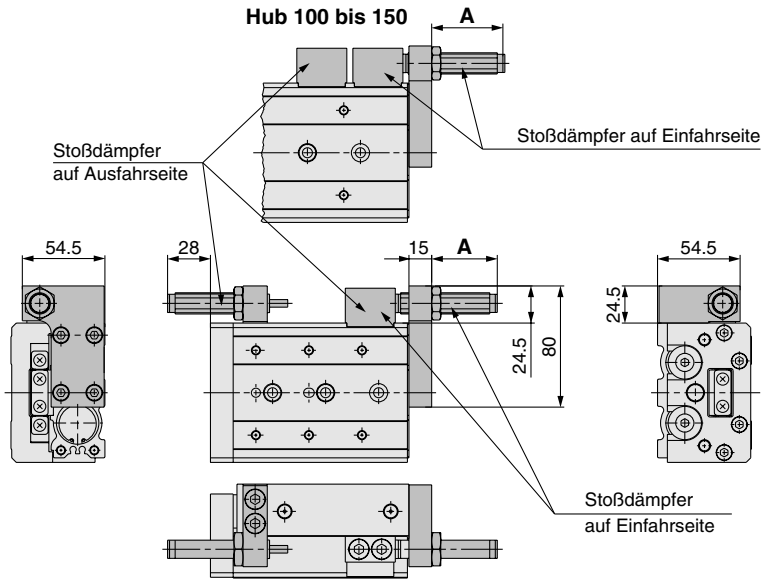
## Abmessungen: MXS25

### Grundaussführung



Modell	F	FF	N	G	H	NN	GA	HA	I	J	K	KA	NA	M	Z	ZZ
MXS25-10	50	40	4	22	45	2	22	45	12	47	35	—	2	92	90.5	108
MXS25-20	50	40	4	22	45	2	22	45	12	47	45	—	2	92	90.5	108
MXS25-30	50	40	4	22	45	2	22	45	12	47	55	—	2	92	90.5	108
MXS25-40	60	50	4	22	55	2	22	55	12	57	65	—	2	102	100.5	118
MXS25-50	35	35	6	20	35	3	55	35	12	70	75	—	2	115	113.5	131
MXS25-75	60	60	6	26	35	4	61	70	33	90	100	—	2	156	154.5	172
MXS25-100	70	70	6	32	35	5	102	70	50	114	125	162	4	197	195.5	213
MXS25-125	75	75	8	40	38	6	154	76	67	155	150	218	4	255	253.5	271
MXS25-150	80	80	8	30	40	7	190	80	82	180	175	258	4	295	293.5	311

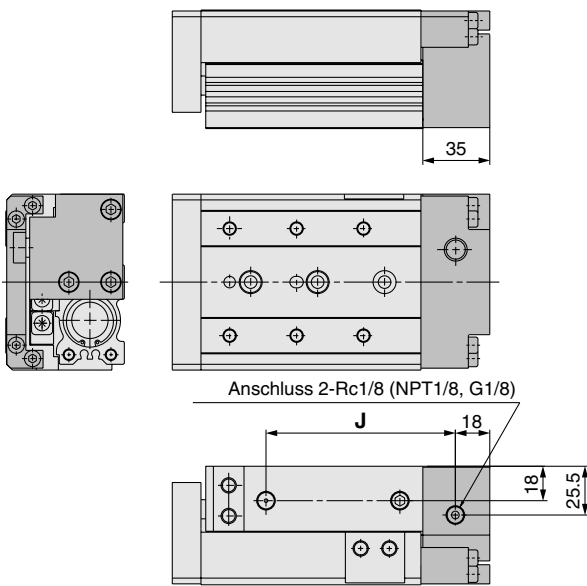
## Mit Stoßdämpfer (ø25) MXS25-□□BS/BT/B



Modell	Hubbegrenzungsbereich		A- Abmessung (Einfahrseitiger Einbau)
	Ausfahrseite	Einfahrseite	
MXS25-10	max. 35	5	26
MXS25-20		15	36
MXS25-30		25	46
MXS25-40		35	46
MXS25-50		30	43
MXS25-75		15	27
MXS25-100		35	48
MXS25-125		35	46
MXS25-150		35	46

\* Andere Abmessungen entsprechen denen der Standardausführung.

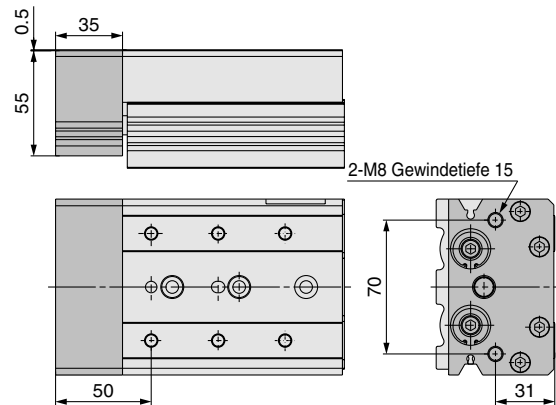
## Mit Endlagenverriegelung (ø25) MXS25-□□R



Modell	J [mm]
MXS25-10R	76
MXS25-20R	76
MXS25-30R	76
MXS25-40R	86
MXS25-50R	99
MXS25-75R	140
MXS25-100R	181
MXS25-125R	239
MXS25-150R	279

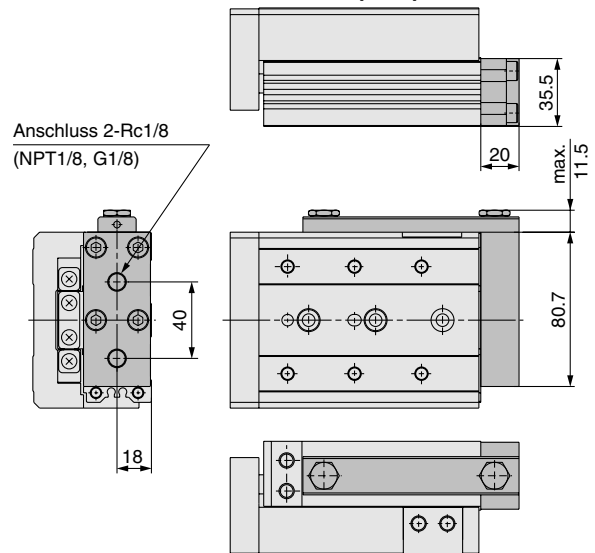
\* Andere Abmessungen entsprechen denen der Standardausführung.

## Mit Puffer (ø25) MXS25-□□F



\* Andere Abmessungen entsprechen denen der Standardausführung.

## Axialer Druckluftanschluss (ø25) MXS25-□□P

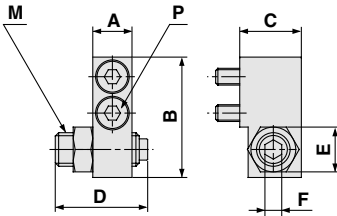


\* Andere Abmessungen entsprechen denen der Standardausführung.

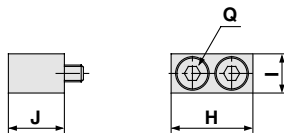
# Serie MXS Optionen 1

## Abmessungen der Hubbegrenzung auf der Ausfahrseite

### Montage am Gehäuse



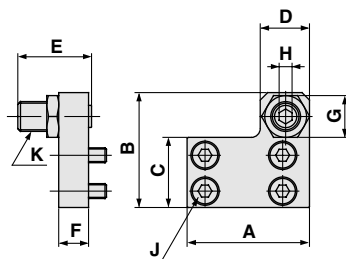
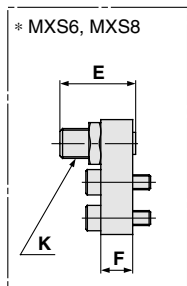
### Montage am Schlitten



Verwendbare Baugrößen	Modell	Hubbegrenzungsbereich [mm]	Montage am Gehäuse								Montage am Schlitten			
			A	B	C	D	E	F	M	P*	H	I	J	Q*
MXS6 (L)	MXS-AS6 (L)	5	6	17.8	10.5	16.5	7	2.5	M5	M2,5 x 10	12.5	6	8.5	M2,5 x 8
	MXS-AS6 (L)-X11	26.5												
MXS8 (L)	MXS-AS8 (L)	5	7	21.5	11	16.5	8	3	M6	M3 x 12	14.6	7	10	M3 x 10
	MXS-AS8 (L)-X11	26.5												
	MXS-AS8 (L)-X12	36.5												
MXS12 (L)	MXS-AS12 (L)	5	9.5	31	16	20	12	4	M8 x 1	M4 x 15	18.5	10	13	M4 x 12
	MXS-AS12 (L)-X11	30												
	MXS-AS12 (L)-X12	40												
MXS16 (L)	MXS-AS16 (L)	5	11	37	19	24.5	14	5	M10 x 1	M5 x 18	21	12	16.5	M5 x 18
	MXS-AS16 (L)-X11	34.5												
	MXS-AS16 (L)-X12	44.5												
MXS20 (L)	MXS-AS20 (L)	5	13	45.5	24	27.5	17	6	M12 x 1,25	M6 x 20	25	13	21	M6 x 20
	MXS-AS20 (L)-X11	37.5												
	MXS-AS20 (L)-X12	47.5												
MXS25 (L)	MXS-AS25 (L)	5	16	53.5	26.5	32.5	19	6	M14 x 1,5	M8 x 25	31	17	25.5	M8 x 25
	MXS-AS25 (L)-X11	42.5												
	MXS-AS25 (L)-X12	52.5												

\* Größe Innensechskantschraube

## Abmessungen Hubbegrenzung auf der Einfahrseite



Verwendbare Baugrößen	Modell	Hubbegrenzungsbereich [mm]	A	B	C	D	E	F	G	H	J*	K
MXS6 (L)	MXS-AT6 (L)	5	21	19	10.5	8	16.5	5	7	2.5	M2,5 x 8	M5 x 0,8
	MXS-AT6 (L)-X11	26.5										
MXS8 (L)	MXS-AT8 (L)	5	25	22.5	12.5	9	16.5	6	8	3	M3 x 10	M6 x 1
	MXS-AT8 (L)-X11	26.5										
	MXS-AT8 (L)-X12	36.5										
MXS12 (L)	MXS-AT12 (L)	5	32	31	18.5	13	20	8	12	4	M4 x 8	M8 x 1
	MXS-AT12 (L)-X11	30										
	MXS-AT12 (L)-X12	40										
MXS16 (L)	MXS-AT16 (L)	5	40	38.5	23	15	24.5	10	14	5	M5 x 10	M10 x 1
	MXS-AT16 (L)-X11	34.5										
	MXS-AT16 (L)-X12	44.5										
MXS20 (L)	MXS-AT20 (L)	5	50	48	29	21	27.5	12	17	6	M5 x 12	M12 x 1,25
	MXS-AT20 (L)-X11	37.5										
	MXS-AT20 (L)-X12	47.5										
MXS25 (L)	MXS-AT25 (L)	5	60	58	35	23	32.5	15	19	6	M6 x 16	M14 x 1,5
	MXS-AT25 (L)-X11	42.5										
	MXS-AT25 (L)-X12	52.5										

\* Größe Innensechskantschraube

Ebenso für symmetrische Ausführung erhältlich. Näheres zu Bestellnummern siehe "Bestellschlüssel" unten. Abmessungen entsprechen denen der Standardausführung.

## Bestellschlüssel Hubbegrenzung (Zubehör)

MXS — AS 12 L — X11

Hubeinsteleinheit		
AS	Hubbegrenzung	Ausfahrseite
AT	Hubbegrenzung	Einfahrseite
BS	Stoßdämpfer	Ausfahrseite
BT	Stoßdämpfer	Einfahrseite

### Kolben-Ø [mm]

6	ø6
8	ø8
12	ø12
16	ø16
20	ø20
25	ø25

### Symmetrische Ausführung

-	Standardausführung
L	Symmetr. Ausführung

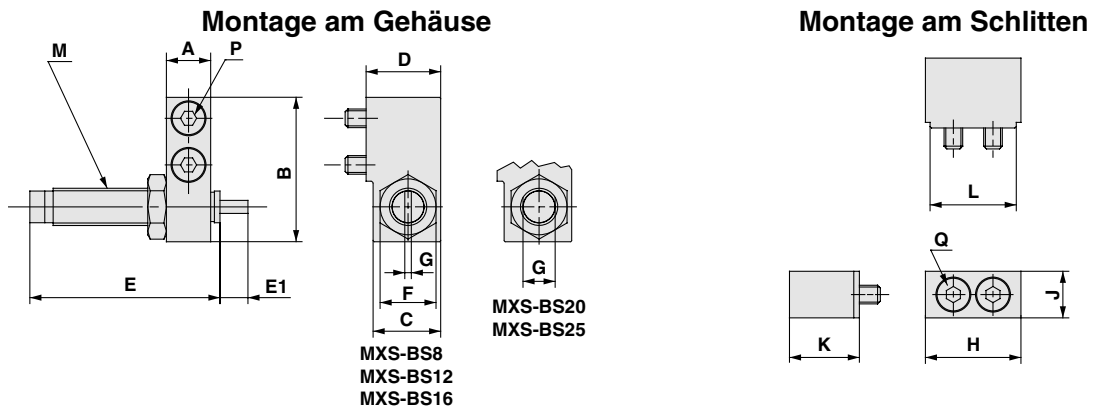
### Einstellbereich (nur bei Hubbegrenzung)

-	5 mm	Standard
-X11	15 mm	Option
-X12	25 mm	Option

- \* -X12 (einstellbarer Bereich: 25 mm) ist für Serie MXS6 nicht erhältlich.
- \* -X11 und -X12 sind für Ausführungen mit Stoßdämpfer nicht erhältlich.
- \* Stoßdämpfer sind nicht für Serie MXS6 erhältlich.
- \* Abmessungen siehe oben stehende Abbildung.

## Abmessungen Hubbegrenzung/Mit Stoßdämpfer (BS/BT)

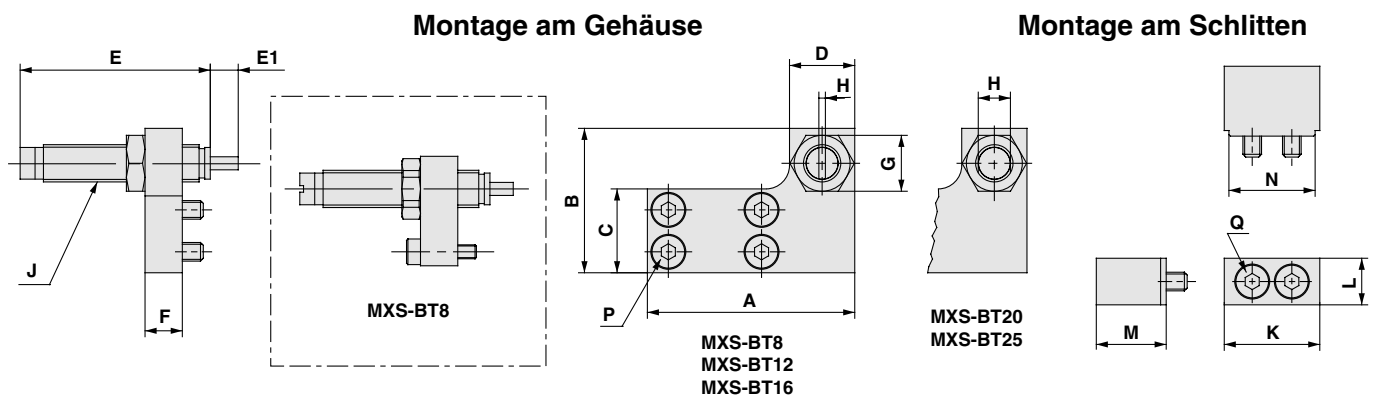
### Ausfahrseite



Verwendbare Baugrößen	Modell	Montage am Gehäuse										Montage am Schlitten					
		A	B	C	D	E	E1	F	G	M	P*	H	J	K	L	Q*	
<b>MXS8 (L)</b>	MXS-BS8 (L)	7	23	14	15.5	40.8	5	12	1.4	M8 x 1	M3 x 16	16.6	7	15.5	14.6	M3 x 16	
<b>MXS12 (L)</b>	MXS-BS12 (L)	9.5	31	14.5	16	40.8	6	12	1.4	M8 x 1	M4 x 15	20.5	10	15	18.5	M4 x 15	
<b>MXS16 (L)</b>	MXS-BS16 (L)	11	37	17.5	19	46.7	7	14	1.4	M10 x 1	M5 x 18	23	12	18.5	21	M5 x 18	
<b>MXS20 (L)</b>	MXS-BS20 (L)	13	47	23.5	26	67.3	11	19	12	M14 x 1,5	M6 x 25	27	13	25.5	25	M6 x 25	
<b>MXS25 (L)</b>	MXS-BS25 (L)	16	53.5	23.5	26.5	67.3	12	19	12	M14 x 1,5	M8 x 25	33	17	25.5	31	M8 x 25	

\* Größe Innensechskantschraube

### Einfahrseite

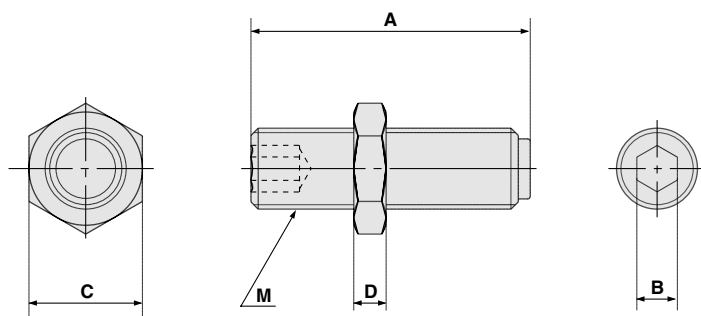


Verwendbare Baugrößen	Modell	Montage am Gehäuse											Montage am Schlitten					
		A	B	C	D	E	E1	F	G	H	J	P*	K	L	M	N	Q*	
<b>MXS8 (L)</b>	MXS-BT8 (L)	38	23	12.5	14	40.8	5	8	12	1.4	M8 x 1	M3 x 12	16.6	7	15.5	14.6	M3 x 16	
<b>MXS12 (L)</b>	MXS-BT12 (L)	45	31	18	14	40.8	6	8	12	1.4	M8 x 1	M4 x 8	20.5	10	15	18.5	M4 x 15	
<b>MXS16 (L)</b>	MXS-BT16 (L)	55	37	23.5	16	46.7	7	10	14	1.4	M10 x 1	M5 x 10	23	12	18.5	21	M5 x 18	
<b>MXS20 (L)</b>	MXS-BT20 (L)	70	47	29	23	67.3	11	12	19	12	M14 x 1.5	M5 x 12	27	13	25.5	25	M6 x 25	
<b>MXS25 (L)</b>	MXS-BT25 (L)	80	54	35	23	67.3	12	15	19	12	M14 x 1.5	M6 x 16	33	17	25.5	31	M8 x 25	

\* Größe Innensechskantschraube

# Serie MXS Optionen 2

## Abmessungen der Einstellschraube



Verwendbare Baugrößen	Modell	Hubbegrenzungsbereich [mm]	A	B	C	D	M
MXS6 (L)	MXS-A627	5	16.5	2.5	7	3	M5
	MXS-A627-X11	15	26.5				
MXS8 (L)	MXS-A827	5	16.5	3	8	3.5	M6
	MXS-A827-X11	15	26.5				
	MXS-A827-X12	25	36.5				
MXS12 (L)	MXS-A1227	5	20	4	12	4	M8 x 1
	MXS-A1227-X11	15	30				
	MXS-A1227-X12	25	40				
MXS16 (L)	MXS-A1627	5	24.5	5	14	4	M10 x 1
	MXS-A1627-X11	15	34.5				
	MXS-A1627-X12	25	44.5				
MXS20 (L)	MXS-A2027	5	27.5	6	17	5	M12 x 1,25
	MXS-A2027-X11	15	37.5				
	MXS-A2027-X12	25	47.5				
MXS25 (L)	MXS-A2527	5	32.5	6	19	6	M14 x 1,5
	MXS-A2527-X11	15	42.5				
	MXS-A2527-X12	25	52.5				

## Bestellschlüssel für Einstellschraube

MXS — A 12 27 — X11

Kolben-Ø [mm]

MXS6	ø6
MXS8	ø8
MXS12	ø12
MXS16	ø16
MXS20	ø20
MXS25	ø25

● Einstellbereich

-	5 mm
X11	15 mm
X12	25 mm

- \* -X12 (einstellbarer Bereich: 25 mm) ist für Serie MXS6 nicht erhältlich.
- \* Abmessungen siehe oben stehende Abbildung.
- \* Gilt ebenso für symmetrische Ausführungen.



## Technische Daten Stoßdämpfer

Stoßdämpfermodell	RB0805	RB0806	RB1007	RB1411	RB1412	
Verwendbare Schlitteneinheiten	<b>MXS8</b>	<b>MXS12</b>	<b>MXS16</b>	<b>MXS20</b>	<b>MXS25</b>	
max. Energieaufnahme [J]	0.98	2.94	5.88	14.7	19.6	
Dämpfungshub [mm]	5	6	7	11	12	
max. Aufprallgeschwindigkeit [mm/s]	-10 bis 60					
max. Betriebsfrequenz [Zyklen/Min]	80	80	70	45	45	
max. zulässige Aufprallkraft [N]	245	245	422	814	814	
Umgebungstemperaturbereich [°C]	-10 bis 60					
Federkraft [N]	Ausgefahren	1.96	1.96	4.22	6.86	6.86
	Eingefahren	3.83	4.22	6.86	15.30	15.98
Gewicht [g]	15	15	25	65	65	

## Technische Daten Endlagenverriegelung

Modell	MXS8	MXS12	MXS16	MXS20	MXS25
Kolben-Ø [mm]	8	12	16	20	25
Kolbengeschwindigkeit	50 bis 500 mm/s				
Haltekraft [N]	25	60	110	160	250

Anm.) Sicherheitshinweise zur Endlagenverriegelung siehe Seite 2-111.

## Technische Daten Puffermechanismus

Modell	MXS6	MXS8	MXS12	MXS16	MXS20	MXS25	
Kolben-Ø [mm]	6	8	12	16	20	25	
Kolbengeschwindigkeit	50 bis 500 mm/s (bei horizontaler Montage 50 bis 300 mm/s)						
Pufferhub [mm]	5		10				
Puffer Hublast [N]	Hub bei 0 mm	3	5	10	13	17	21
	max. Hub	6	8	13	17	25	29

Anm.) Sicherheitshinweise zur Handhabung des Puffers siehe Seite 2-111.  
 Anm.) Wird der Hub mit einer Hubbegrenzung auf der Ausfahrseite begrenzt, verringert sich der Dämpfungshub um die eingestellte Länge.

## Für Puffer verwendbarer Signalgeber

Ausführung	Modell	Technische Daten	Elektrische Eingangsrichtung
Elektronischer Signalgeber	<b>D-M9BV</b>	mit Betriebsanzeige, 2-Draht	vertikal
	<b>D-M9NV</b>	mit Betriebsanzeige, 3-Draht, Ausgang: NPN	
	<b>D-M9PV</b>	mit Betriebsanzeige, 3-Draht, Ausgang: PNP	

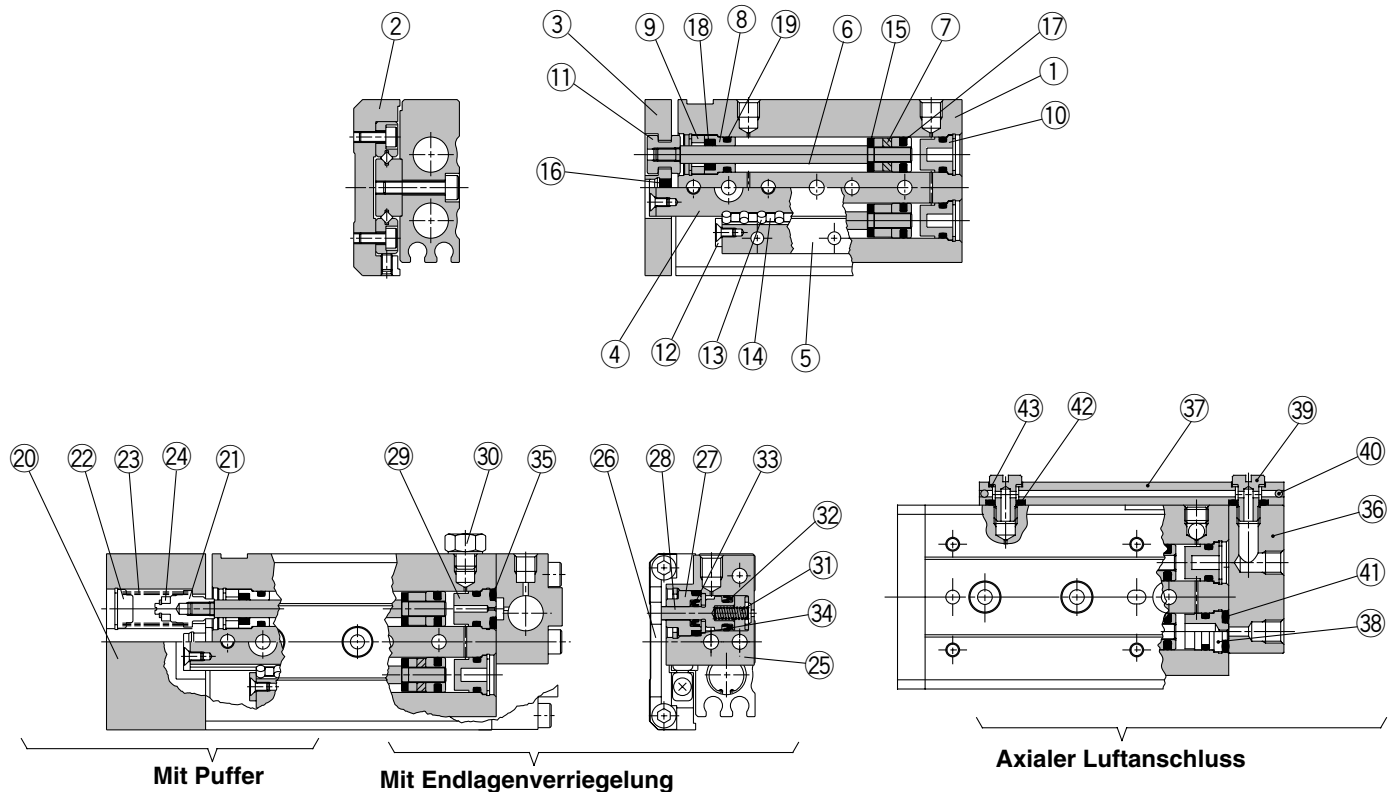
\* Der Signalgeber für den Puffer ist gesondert zu bestellen.



mit Puffermechanismus



mit Endlagenverriegelung



### Stückliste

Pos.	Beschreibung	Material	Anm.
①	Gehäuse	Aluminium	hart eloxiert
②	Schlitten	Aluminium	hart eloxiert
③	Endplatte	Aluminium	hart eloxiert
④	Schiene	Stahl	wärmebehandelt
⑤	Führung	Stahl	wärmebehandelt
⑥	Stange	rostfreier Stahl	
⑦	Kolben		mit Magnet an einer Seite
⑧	Zylinderkopf	Aluminiumlegierung	eloxiert
⑨	Dichtungshalterung	Messing	chemisch vernickelt
⑩	Schraube	Kunststoff	
⑪	Ausgleichselement	rostfreier Edelstahl	
⑫	Rollenstopper	rostfreier Edelstahl	
⑬	Zylindrische Rolle	Chromlagerstahl	
⑭	Zwischenstück	Kunststoff	
⑮	Kolbenstangendämpfscheibe	Polyurethan	
⑯	End-Dämpfscheibe	Polyurethan	
⑰	Kolbendichtung	NBR	
⑱	Abstreifer	NBR	
⑲	O-Ring	NBR	

### Stückliste: Mit Federelement

Pos.	Bezeichnung	Material	Anm.
⑳	Endplatte	Aluminium	hart eloxiert
㉑	Tellerfeder	rostfreier Stahl	
㉒	Schraube	rostfreier Stahl	
㉓	Feder	rostfreier Stahl	
㉔	Magnet		

### Service-Sets

Kolben-Ø [mm]	Set-Nr.	Inhalt
6	MXS6-PS	Satz mit den o. g. Nr. ⑰ bis ⑲.
8	MXS8-PS	
12	MXS12-PS	
16	MXS16-PS	
20	MXS20-PS	
25	MXS25-PS	

### Service-Set für Ausführungen mit Endlagenverriegelung

Kolben-Ø [mm]	Set-Nr.	Inhalt
8	MXS8R-PS	Satz mit den o. g. Nr. ⑰ bis ⑲, ㉓ bis ㉔.
12	MXS12R-PS	
16	MXS16R-PS	
20	MXS20R-PS	
25	MXS25R-PS	

### Service-Set für Ausführungen mit axialem Luftanschluss

Kolben-Ø [mm]	Set-Nr.	Inhalt
6	MXS6P-PS	Satz mit den o. g. Nr. ⑰ bis ⑲, ㉑ bis ㉓.
8	MXS8P-PS	
12	MXS12P-PS	
16	MXS16P-PS	
20	MXS20P-PS	
25	MXS25P-PS	

### Stückliste: Mit Endlagenverriegelung

Pos.	Bezeichnung	Material	Anm.
㉕	Verriegelungsgehäuse	Aluminium	hart eloxiert
㉖	Schlittenhalterung	Stahl	rostschutzbehandelt
㉗	Zylinderkopf	Aluminium	
㉘	Kolbenstange	rostfreier Stahl	
㉙	Buchse	Aluminium	chromatiert
㉚	Stopfen	Messing	vernickelt
㉛	Rückstellfeder	rostfreier Stahl	
㉜	Kolbendichtung	NBR	
㉝	Abstreifer	NBR	
㉞	O-Ring	NBR	
㉟	O-Ring	NBR	

### Stückliste: Mit axialem Luftanschluss

Pos.	Bezeichnung	Material	Anm.
㉞	Platte f. axialen Luftanschluss	Aluminium	hart eloxiert
㉟	Druckluftanschluss	Aluminium	hart eloxiert
㊱	Buchse	Aluminium	chromatiert
㊲	Bolzen	Messing	vernickelt
㊳	Stahlkugeln	rostfreier Stahl	
㊴	O-Ring	NBR	
㊵	O-Ring	NBR	
㊶	Dichtung		



\*Das Serviceset beinhaltet 1 Set der in nachfolgender Tabelle angegebenen numerierten Dichtungen. Bestellen Sie den geeigneten Dichtungssatz gemäß Kolbendurchmesser.

# Pneumatischer Kompaktschlitten (symmetrische Ausführung)

# Serie MXS□L

## Bestellschlüssel



Pneumatischer Kompaktschlitten

**MXS 12 □ L — 50 AS — M9N S**

**Anschlussgewindeart**

-	M	ø6 bis ø16
-	Rc	
TN	NPT	ø20, ø25
TF	G	

**Symmetrische Ausführung**

**Kolben-Ø (Hub [mm])**

6	10, 20, 30, 40, 50
8	10, 20, 30, 40, 50, 75
12	10, 20, 30, 40, 50, 75, 100
16	10, 20, 30, 40, 50, 75, 100, 125
20	10, 20, 30, 40, 50, 75, 100, 125, 150
25	10, 20, 30, 40, 50, 75, 100, 125, 150

**Anzahl Signalgeber**

-	2 Stck.
S	1 Stck.
n	"n" Stck.

**Signalgeber**

-	ohne Signalgeber
---	------------------

\* verwendbare Signalegebermodelle siehe nachstehende Tabelle.

**Hubbegrenzungsoptionen**

-	ohne Hubbegrenzung
AS	Hubbegrenzung auf der Ausfahrseite
AT	Hubbegrenzung auf der Einfahrseite
A	Hubbegrenzung auf beiden Seiten
BS <sup>(1)</sup>	Stoßdämpfer auf der Ausfahrseite
BT <sup>(1)</sup>	Stoßdämpfer auf der Einfahrseite
B <sup>(1)</sup>	Stoßdämpfer auf beiden Seiten



Anm. 1) Optionen BS, BT und B sind für MXS6L nicht erhältlich.  
Anm. 2) Funktionsoption ist für die Serie MXS □□ nicht erhältlich.

## Technische Daten

Die technischen Daten entsprechen denen der Standardausführung, siehe Seite 2-111.

## Verwendbare Signalgeber

Ausführung	Sonderfunktion	Elektrischer Eingang	Betriebsanzeige	Anschluss (Ausgang)	Betriebsspannung			Signalgebermodell		Anschlusskabelänge* [m]			Vorverdrahteter Stecker	Anwendung	
					DC	AC	vertikal	axial	0.5 (-)	3 (L)	5 (Z)	IC-Steuerung		Relais, SPS	
															24 V
Reed-Schalter	—	eingegossene Kabel	Ja	3-Draht (entspricht NPN)	—	5 V	—	A96V	A96	●	●	—	—	IC-Steuerung	—
				2-Draht	24 V	12 V	100 V	A93V	A93	●	●	—	—	—	Relais, SPS
Elektronischer Signalgeber	—	eingegossene Kabel	Ja	3-Draht (NPN)	24 V	5 V, 12 V	—	M9NV	M9N	●	●	○	○	IC-Steuerung	Relais, SPS
				3-Draht (PNP)				M9PV	M9P	●	●	○	○		
				2-Draht				M9BV	M9B	●	●	○	○		
				3-Draht (NPN)				M9NWV	M9NW	●	●	○	○		
				3-Draht (PNP)				M9PWV	M9PW	●	●	○	○		
				2-Draht				M9BWV	M9BW	●	●	○	○		

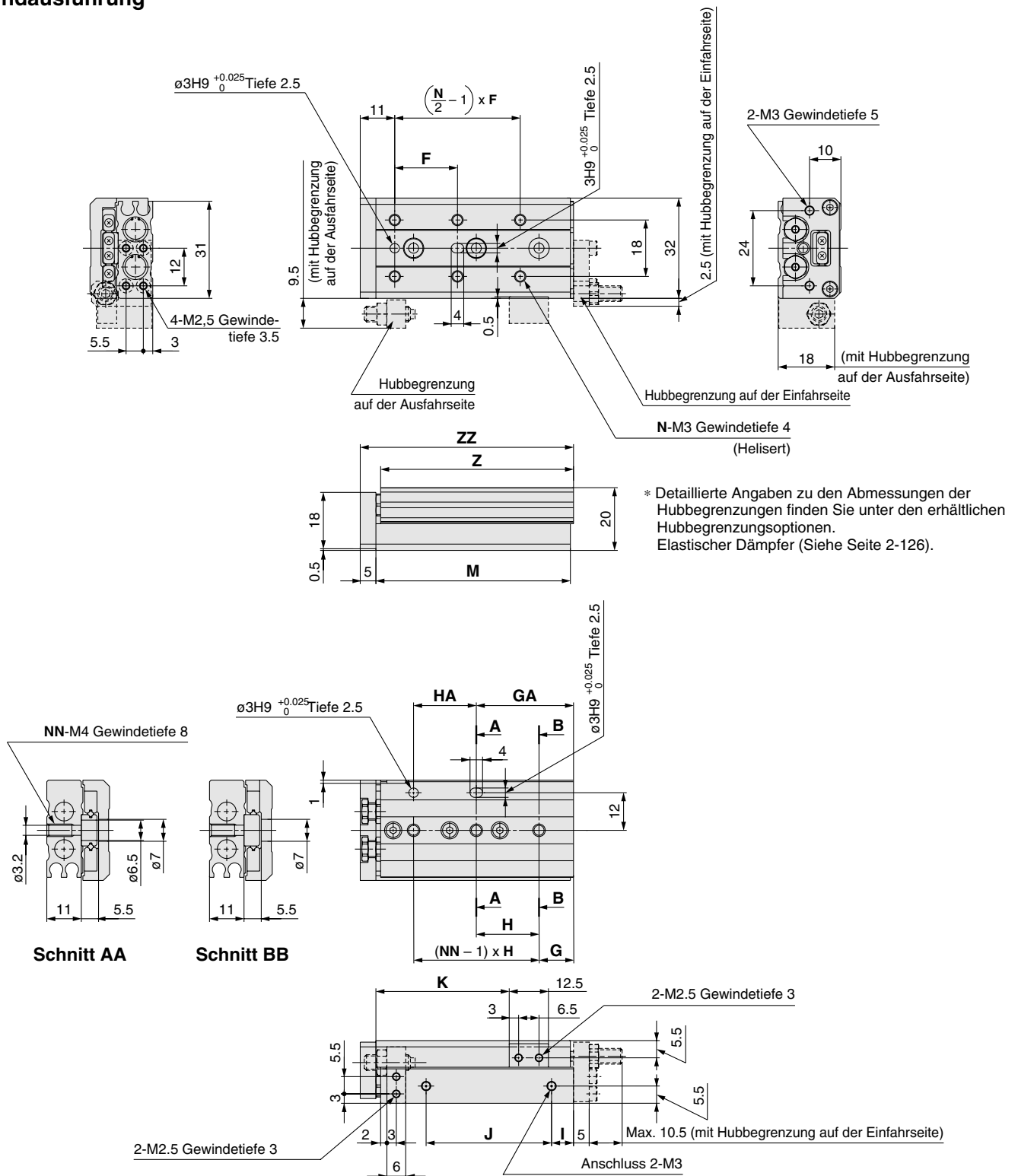
\* Symbole für Anschlusskabelänge: 0.5 m ..... - (Beispiel) M9N  
3 m ..... L (Beispiel) M9NL  
5 m ..... Z (Beispiel) M9NZ

\* Elektronische Signalgeber mit der Markierung "○" werden auf Bestellung gefertigt.

• Details zu weiteren verwendbaren Signalgebern siehe Seite 2-138.

## Abmessungen: MXS6L/Symmetrische Ausführung

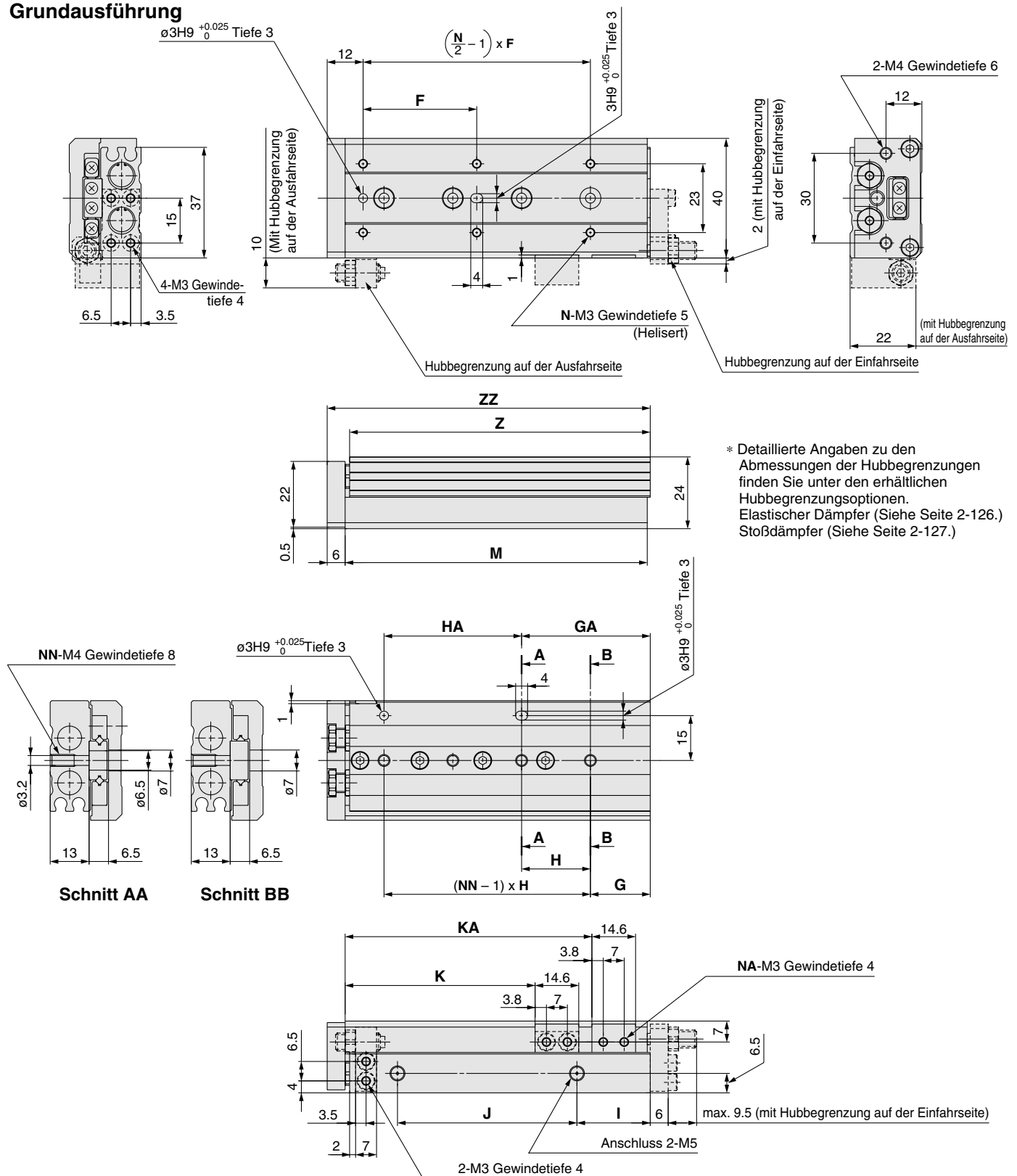
### Grundauführung



Modell	F	N	G	H	NN	GA	HA	I	J	K	M	Z	ZZ
MXS6L-10	20	4	6	25	2	11	20	10	17	22.5	42	41.5	48
MXS6L-20	30	4	6	35	2	21	20	10	27	32.5	52	51.5	58
MXS6L-30	20	6	11	20	3	31	20	7	40	42.5	62	61.5	68
MXS6L-40	28	6	13	30	3	43	30	19	50	52.5	84	83.5	90
MXS6L-50	38	6	17	24	4	41	48	25	60	62.5	100	99.5	106

## Abmessungen: MXS8L/Symmetrische Ausführung

### Grundauführung

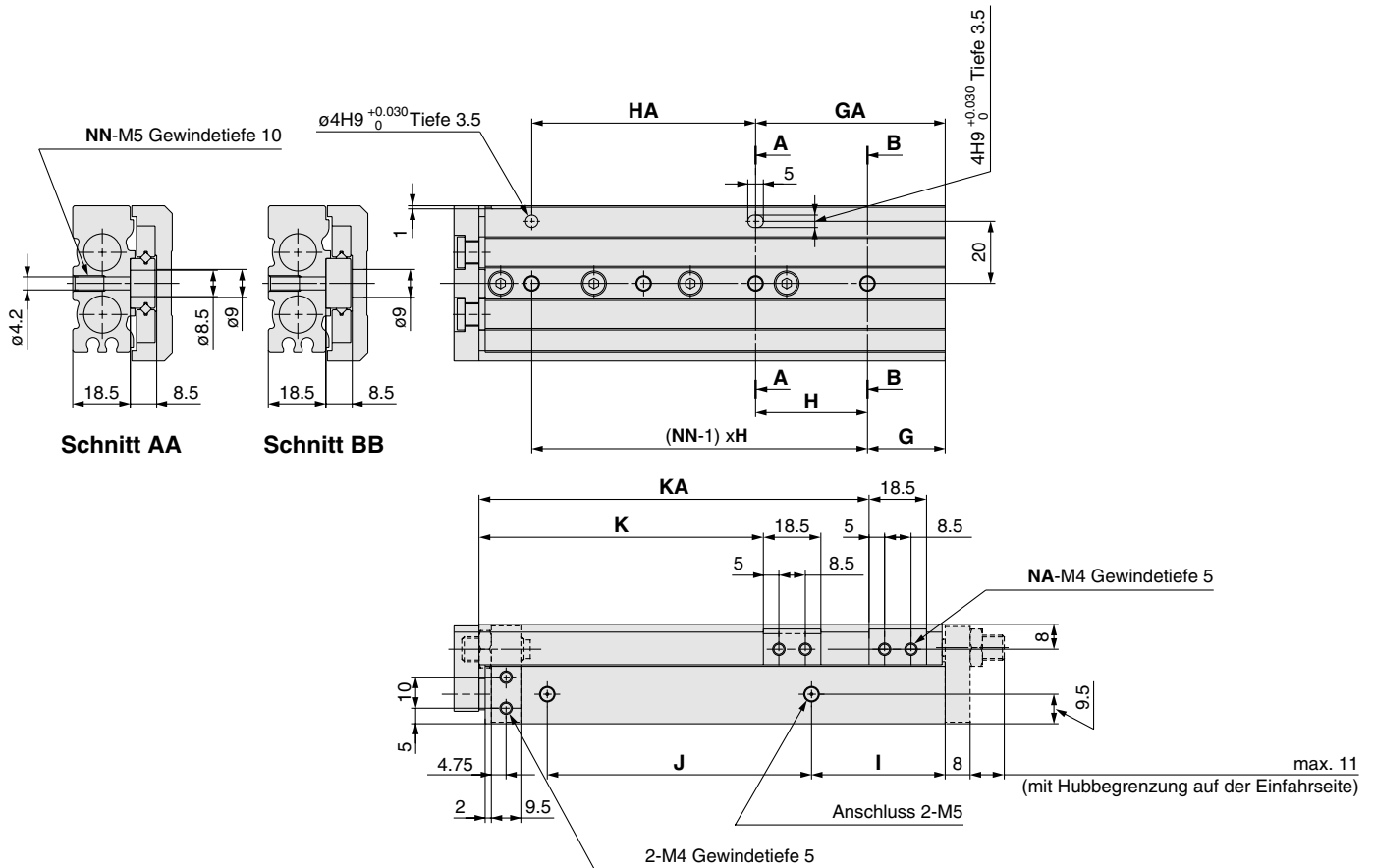
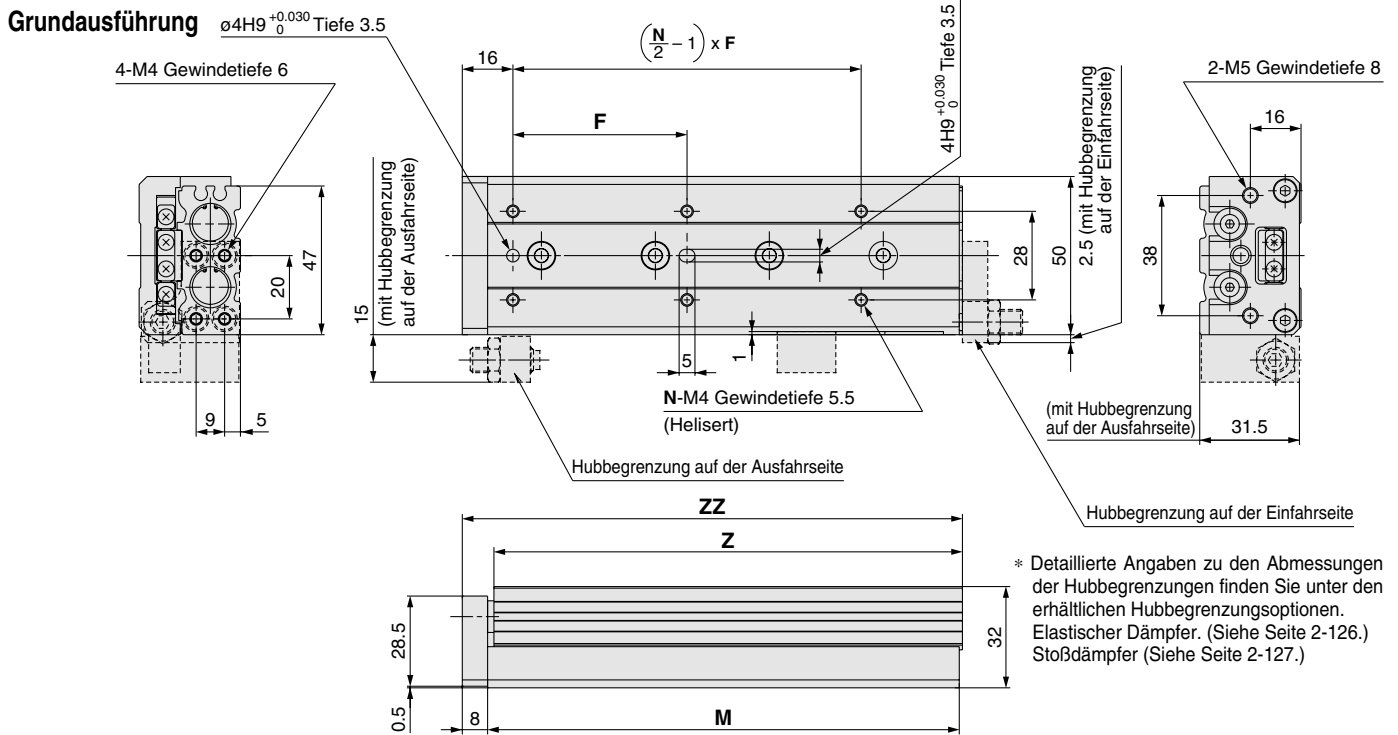


\* Detaillierte Angaben zu den Abmessungen der Hubbegrenzungen finden Sie unter den erhältlichen Hubbegrenzungsoptionen. Elastischer Dämpfer (Siehe Seite 2-126.) Stoßdämpfer (Siehe Seite 2-127.)

Modell	F	N	G	H	NN	GA	HA	I	J	K	KA	NA	M	Z	ZZ
MXS8L-10	25	4	9	28	2	17	20	13	19.5	23.5	—	2	49	48.5	56
MXS8L-20	25	4	12	30	2	12	30	8.5	29	33.5	—	2	54	53.5	61
MXS8L-30	40	4	13	20	3	33	20	9.5	39	43.5	—	2	65	64.5	72
MXS8L-40	50	4	15	28	3	43	28	10.5	56	53.5	—	2	83	82.5	90
MXS8L-50	38	6	20	23	4	43	46	24.5	60	63.5	82.5	4	101	100.5	108
MXS8L-75	50	6	27	28	5	83	56	38.5	96	88.5	132.5	4	151	150.5	158

Beachten Sie hinsichtlich der Außenabmessungen für Ausführungen mit Stoßdämpfer die Außenabmessungen der symmetrischen Ausführung MXS8 auf Seite 2-117.

## Abmessungen: MXS12L/Symmetrische Ausführung



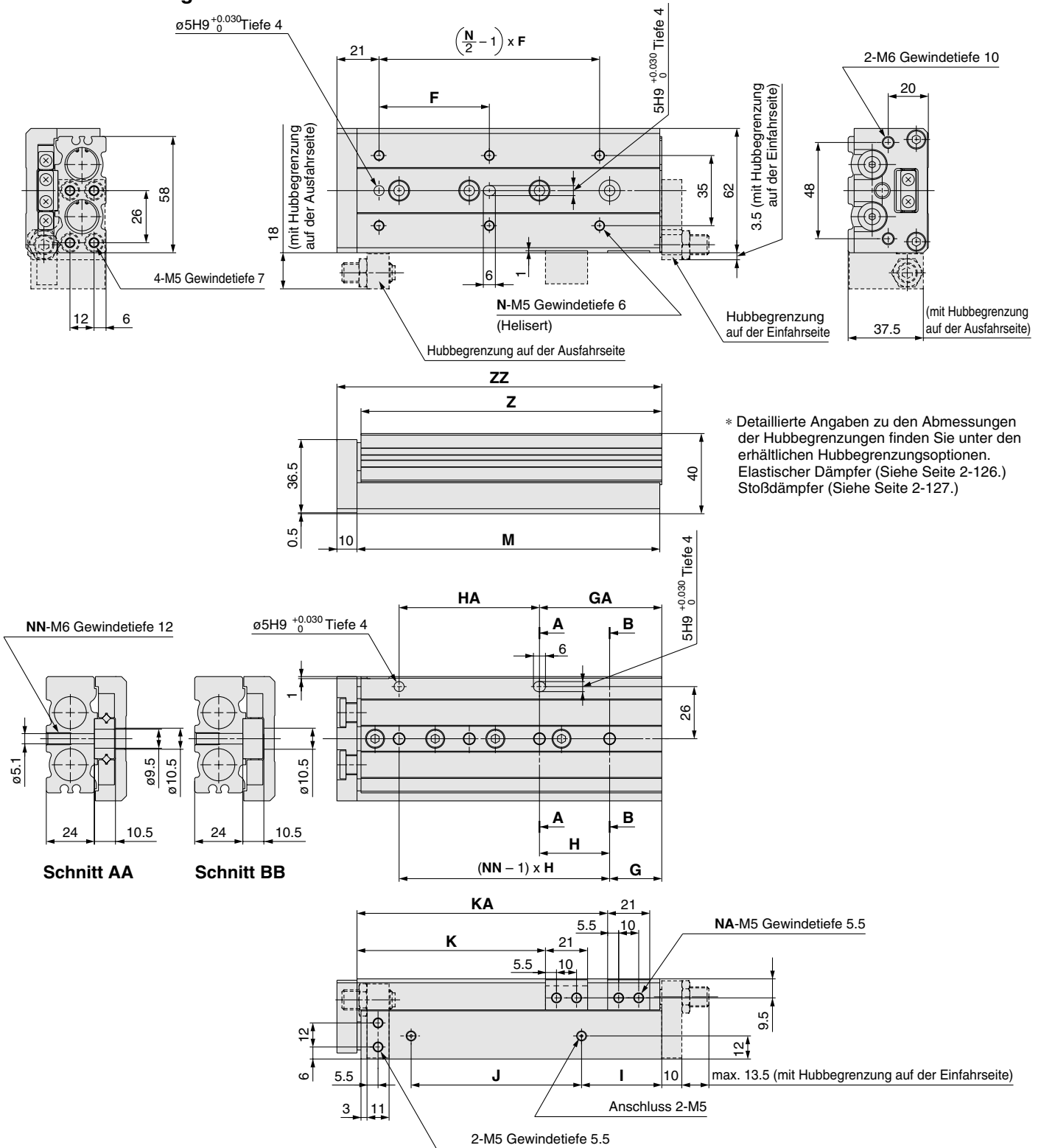
Modell	F	N	G	H	NN	GA	HA	I	J	K	KA	NA	M	Z	ZZ
MXS12L-10	35	4	15	40	2	15	40	10	40	26.5	—	2	71	70	80
MXS12L-20	35	4	15	40	2	15	40	10	40	36.5	—	2	71	70	80
MXS12L-30	35	4	15	40	2	15	40	10	40	46.5	—	2	71	70	80
MXS12L-40	50	4	17	25	3	42	25	10	52	56.5	—	2	83	82	92
MXS12L-50	35	6	15	36	3	51	36	22	60	66.5	—	2	103	102	112
MXS12L-75	55	6	25	36	4	61	72	43	85	91.5	125.5	4	149	148	158
MXS12L-100	65	6	35	38	5	111	76	52	130	116.5	179.5	4	203	202	212

[mm]

Beachten Sie hinsichtlich der Außenabmessungen für Ausführungen mit Stoßdämpfer die Außenabmessungen der symmetrischen Ausführung MXS12 auf Seite 2-119.

## Abmessungen: MXS16L/Symmetrische Ausführung

### Grundauführung



\* Detaillierte Angaben zu den Abmessungen der Hubbegrenzungen finden Sie unter den erhältlichen Hubbegrenzungsoptionen.  
Elastischer Dämpfer (Siehe Seite 2-126.)  
Stoßdämpfer (Siehe Seite 2-127.)

[mm]

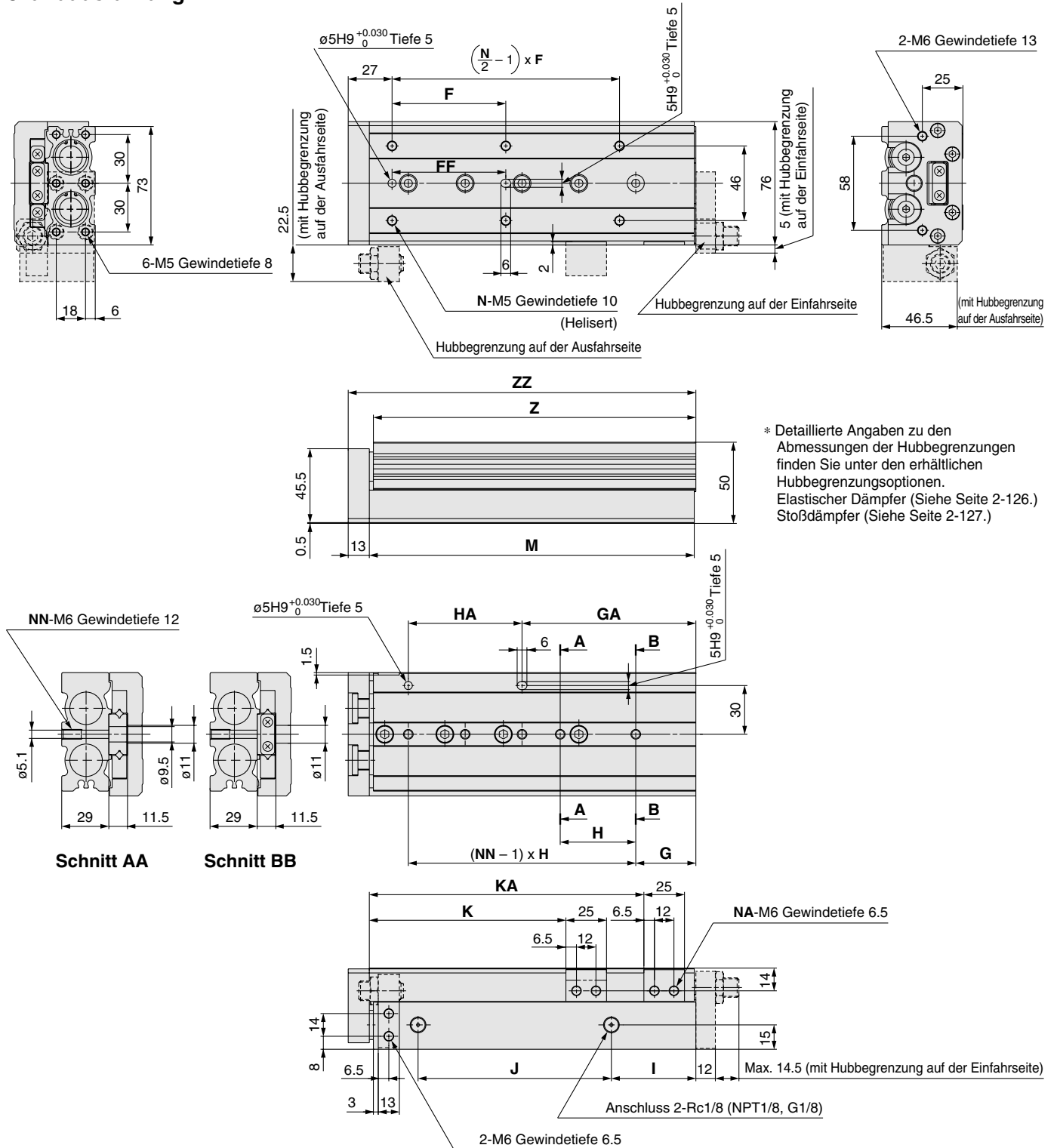
Modell	F	N	G	H	NN	GA	HA	I	J	K	KA	NA	M	Z	ZZ
MXS16L-10	35	4	16	40	2	16	40	10	40	29	—	2	76	75	87
MXS16L-20	35	4	16	40	2	16	40	10	40	39	—	2	76	75	87
MXS16L-30	35	4	16	40	2	16	40	10	40	49	—	2	76	75	87
MXS16L-40	40	4	16	50	2	16	50	10	50	59	—	2	86	85	97
MXS16L-50	30	6	21	30	3	51	30	15	60	69	—	2	101	100	112
MXS16L-75	55	6	26	35	4	61	70	40	85	94	125	4	151	150	162
MXS16L-100	65	6	39	35	5	109	70	55	118	119	173	4	199	198	210
MXS16L-125	70	8	19	35	7	159	70	68	155	144	223	4	249	248	260

Beachten Sie hinsichtlich der Außenabmessungen für Ausführungen mit Stoßdämpfer die Außenabmessungen der symmetrischen Ausführung MXS16 auf Seite 2-121.

# Serie MXS

## Abmessungen: MXS20L/Symmetrische Ausführung

### Grundauführung



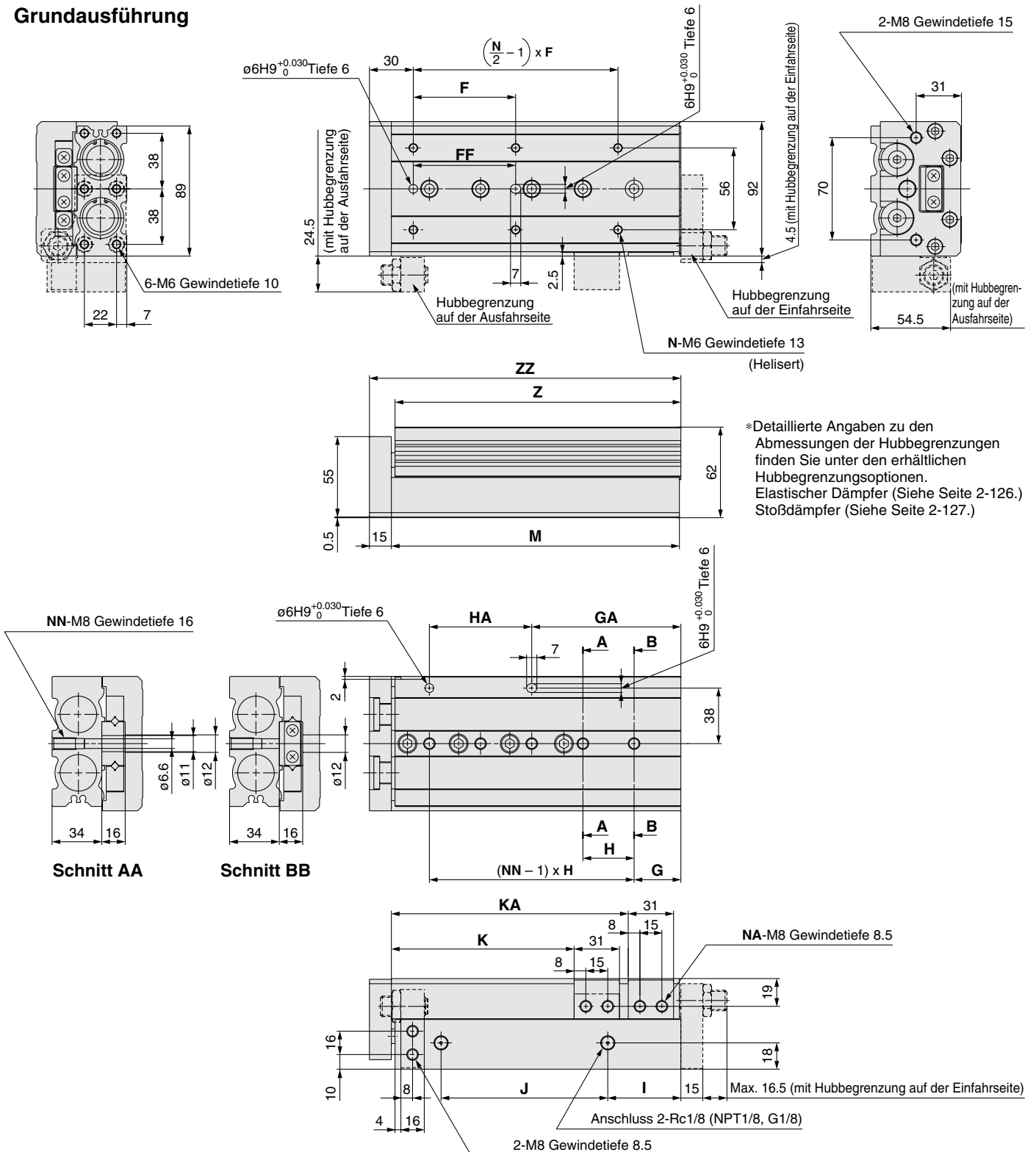
Modell	F	FF	N	G	H	NN	GA	HA	I	J	K	KA	NA	M	Z	ZZ
MXS20L-10	50	40	4	15	45	2	25	35	10	44	31	—	2	83	81.5	97
MXS20L-20	50	40	4	15	45	2	25	35	10	44	41	—	2	83	81.5	97
MXS20L-30	50	40	4	15	45	2	25	35	10	44	51	—	2	83	81.5	97
MXS20L-40	60	50	4	15	55	2	35	35	10	54	61	—	2	93	91.5	107
MXS20L-50	35	35	6	15	35	3	50	35	10	69	71	—	2	108	106.5	122
MXS20L-75	60	60	6	19	35	4	54	70	10	108	96	—	2	147	145.5	161
MXS20L-100	70	70	6	37	35	5	107	70	58	113	121	169	4	200	198.5	214
MXS20L-125	70	70	8	41	38	6	155	76	70	155	146	223	4	254	252.5	268
MXS20L-150	80	80	8	19	44	7	195	88	87	190	171	275	4	306	304.5	320

Beachten Sie hinsichtlich der Außenabmessungen für Ausführungen mit Stoßdämpfer die Außenabmessungen der symmetrischen Ausführung MXS20 auf Seite 2-123.



## Abmessungen: MXS25L/Symmetrische Ausführung

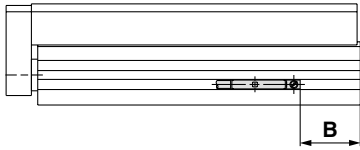
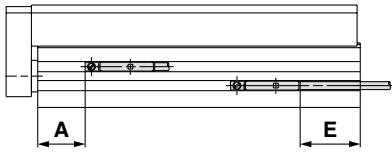
### Grundauführung



Modell	F	FF	N	G	H	NN	GA	HA	I	J	K	KA	NA	M	Z	ZZ
<b>MXS25L-10</b>	50	40	4	22	45	2	22	45	12	47	35	—	2	92	90.5	108
<b>MXS25L-20</b>	50	40	4	22	45	2	22	45	12	47	45	—	2	92	90.5	108
<b>MXS25L-30</b>	50	40	4	22	45	2	22	45	12	47	55	—	2	92	90.5	108
<b>MXS25L-40</b>	60	50	4	22	55	2	22	55	12	57	65	—	2	102	100.5	118
<b>MXS25L-50</b>	35	35	6	20	35	3	55	35	12	70	75	—	2	115	113.5	131
<b>MXS25L-75</b>	60	60	6	26	35	4	61	70	33	90	100	—	2	156	154.5	172
<b>MXS25L-100</b>	70	70	6	32	35	5	102	70	50	114	125	162	4	197	195.5	213
<b>MXS25L-125</b>	75	75	8	40	38	6	154	76	67	155	150	218	4	255	253.5	271
<b>MXS25L-150</b>	80	80	8	30	40	7	190	80	82	180	175	258	4	295	293.5	311

Beachten Sie hinsichtlich der Außenabmessungen für Ausführungen mit Stoßdämpfer die Außenabmessungen der symmetrischen Ausführung MXS25 auf Seite 2-125.

## Korrekte Signalgeber-Einbaulage (Erfassung am Hubende)



### Reed-Schalter: D-A90, D-A93, D-A96, D-A90V, D-A93V, D-A96V

Modell	A	B										E									
		Hub										Hub									
		10	20	30	40	50	75	100	125	150	10	20	30	40	50	75	100	125	150		
<b>MXS6</b>	5.9	5.6	5.6	5.6	17.6	23.6	—	—	—	—	3.6 (1.1)	3.6 (1.1)	3.6 (1.1)	15.6 (13.1)	21.6 (19.1)	—	—	—	—		
<b>MXS8</b>	7.6	10.9	5.9	6.9	14.9	22.9	47.9	—	—	—	8.9 (6.4)	3.9 (1.4)	4.9 (2.4)	12.9 (10.4)	20.9 (18.4)	45.9 (43.4)	—	—	—		
<b>MXS12</b>	11.6	28.4	18.4	8.4	10.4	20.4	41.4	70.4	—	—	26.4 (23.9)	16.4 (13.9)	6.4 (3.9)	8.4 (5.9)	18.4 (15.9)	39.4 (36.9)	68.4 (65.9)	—	—		
<b>MXS16</b>	16.3	28.7	18.7	8.7	8.7	13.7	38.7	61.7	86.7	—	26.7 (24.2)	16.7 (14.2)	6.7 (4.2)	6.7 (4.2)	11.7 (9.2)	36.7 (34.2)	59.7 (57.2)	84.7 (82.2)	—		
<b>MXS20</b>	18.9	32.6	22.6	12.6	12.6	17.6	31.6	59.6	88.6	115.6	30.6 (28.1)	20.6 (18.1)	10.6 (8.1)	10.6 (8.1)	15.6 (13.1)	29.6 (27.1)	57.6 (55.1)	86.6 (84.1)	113.6 (111.1)		
<b>MXS25</b>	23	37.5	27.5	17.5	17.5	20.5	36.5	52.5	85.5	100.5	35.5 (33)	25.5 (23)	15.5 (13)	15.5 (13)	18.5 (16)	34.5 (32)	50.5 (48)	83.5 (81)	98.5 (96)		

\* ( ): bedeutet D-A93.

### Elektronischer Signalgeber: D-M9B, D-M9N, D-M9P, D-M9BW, D-M9NW, D-M9PW

Modell	A	B										E									
		Hub										Hub									
		10	20	30	40	50	75	100	125	150	10	20	30	40	50	75	100	125	150		
<b>MXS6</b>	10	9.6	9.6	9.6	21.6	27.6	—	—	—	—	-0.4	-0.4	-0.4	11.6	17.5	—	—	—	—		
<b>MXS8</b>	11.6	14.9	9.9	10.9	18.9	26.9	51.9	—	—	—	4.9	-0.1	0.9	8.9	16.9	41.9	—	—	—		
<b>MXS12</b>	15.6	32.4	22.4	12.4	14.4	24.4	45.4	74.4	—	—	22.4	12.4	2.4	4.4	14.4	35.4	64.4	—	—		
<b>MXS16</b>	20.3	32.7	22.7	12.7	12.7	17.7	42.7	65.7	90.7	—	22.7	12.7	2.7	2.7	7.7	32.7	55.7	80.7	—		
<b>MXS20</b>	22.9	36.6	26.6	16.6	16.6	21.6	35.6	63.6	92.6	119.6	26.6	16.6	6.6	6.6	11.6	25.6	53.6	82.6	109.6		
<b>MXS25</b>	27	41.5	31.5	21.5	21.5	24.5	40.5	56.5	89.5	104.5	31.5	21.5	11.5	11.5	14.5	30.5	46.5	79.5	94.5		

### Elektronischer Signalgeber: D-M9BV, D-M9NV, D-M9PV, D-M9BWV, D-M9NWV, D-M9PWV

Modell	A	B										E									
		Hub										Hub									
		10	20	30	40	50	75	100	125	150	10	20	30	40	50	75	100	125	150		
<b>MXS6</b>	10	9.6	9.6	9.6	21.6	27.6	—	—	—	—	1.6	1.6	1.6	13.6	19.6	—	—	—	—		
<b>MXS8</b>	11.6	14.9	9.9	10.9	18.9	26.9	51.9	—	—	—	6.9	1.9	2.9	10.9	18.9	43.9	—	—	—		
<b>MXS12</b>	15.6	32.4	22.4	12.4	14.4	24.4	45.4	74.4	—	—	24.4	14.4	4.4	6.4	16.4	37.4	66.4	—	—		
<b>MXS16</b>	20.3	32.7	22.7	12.7	12.7	17.7	42.7	65.7	90.7	—	24.7	14.7	4.7	4.7	9.7	34.7	57.7	82.7	—		
<b>MXS20</b>	22.9	36.6	26.6	16.6	16.6	21.6	35.6	63.6	92.6	119.6	28.6	18.6	8.6	8.6	13.6	27.6	55.6	84.6	111.6		
<b>MXS25</b>	27	41.5	31.5	21.5	21.5	24.5	40.5	56.5	89.5	104.5	33.5	23.5	13.5	13.5	16.5	32.5	48.5	81.5	96.5		

## Signalgebermontage

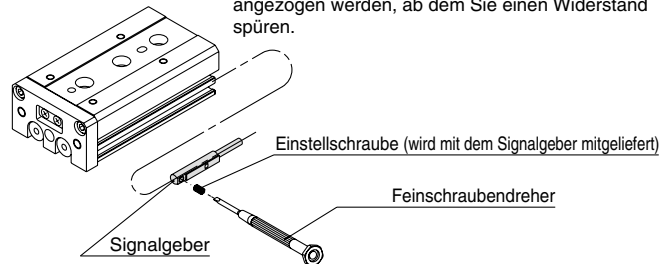


### Werkzeug für Signalgebermontage

- Verwenden Sie zum Anziehen der Signalgeber-Befestigungsschraube (in der Lieferung enthalten) einen Feinschraubendreher.

### Anzugsdrehmoment

- Ziehen Sie die Schrauben mit einem Drehmoment von 0.05 bis 0.1 N·m an. Als Richtlinie kann die Einstellschraube 90° über die Position hinaus angezogen werden, ab dem Sie einen Widerstand spüren.



## Betriebsbereich

[mm]

Signalgebermodell	Kolben-Ø [mm]					
	6	8	12	16	20	25
<b>D-A9□/A9□V</b>	4.5	5	6	7	8	8
<b>D-M9□/M9□V</b>	1.5	1.5	2.5	3	3	3
<b>D-M9□W/M9□WV</b>	2	2.5	3	4	6	6

Neben den im "Bestellschlüssel" angegebenen Modellen sind auch die nachfolgenden Signalgeber verwendbar.

Ausführung	Modell	Elektrischer Eingang (Richtung)	Funktionen
Reed-Schalter	D-A90	Eing. Kabel (axial)	ohne Betriebsanzeige
	D-A90V	Eing. Kabel (vertikal)	

\* Es sind auch elektronische Signalgeber in drucklos geschlossener Ausführung (NC = b-Kontakt) erhältlich (Ausführungen D-F9G/F9H).

# Serie MXS Bestelloptionen

Für weitere Angaben zu technischen Abmessungen, Daten und Lieferbedingungen, wenden Sie sich bitte an SMC.



Rostgeschützte Führung

Symbol

**-X42**

MXS Standard-Bestell-Nr. -X42

● Rostgeschützte Führungseinheit

Schienen- und Führungsblock durchlaufen eine Rostschutzbehandlung.

## Technische Daten

Modell	Rostgeschützte Ausführung
Kolben-Ø [mm]	6, 8, 12, 16, 20, 25
Medium	Druckluft
Oberflächenbehandlung	Spezielle Rostschutzbehandlung <sup>Anm. 2)</sup>

Anm. 1) Die Abmessungen entsprechen denen der Standardausführung.

Anm. 2) Schiene und Führung sind auf Grund der speziellen Rostschutzbehandlung schwarz.



## Auswahl

### Achtung

#### 1. Lasten nur innerhalb der Betriebsbereichsgrenzen bewegen.

Die Last darf nur innerhalb der Betriebsbereichsgrenzen bewegt werden.

Wird der Antrieb außerhalb der Betriebsbereichsgrenzen verwendet, sind die exzentrischen Lasten auf die Führung zu hoch, und es kommt zu Vibrationen der Führung, Ungenauigkeiten und Verkürzung der Lebensdauer.

#### 2. Bei Zwischenpositionen mit einem externen Anschlag ist das Auswerfen zu vermeiden.

Abrupte Bewegungen können Schäden verursachen. Bei Zwischenpositionen mit einem externen Anschlag, auf die eine Vorwärtsbewegung folgen soll, muss zunächst Druck zugeführt werden, damit der Schlitten zurückfährt. Entfernen Sie anschließend den Zwischenanschlag und beaufschlagen Sie den entgegengesetzten Anschluss mit Druck, um den Schlitten erneut anzutreiben.

#### 3. Nicht in Umgebungen verwenden, in denen das Produkt ungewöhnlich hohen äußeren Kräfteinwirkungen oder Stößen ausgesetzt ist.

Dies kann Schäden verursachen.

## Montage

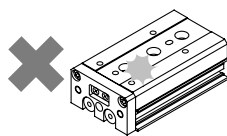
### Achtung

#### 1. Die Montageseite von Gehäuse, Schlitten oder Endplatte nicht verkratzen oder eindellen.

Solche Beschädigungen führen zum Verlust der Parallelität, Vibrationen der Führung bzw. erhöhtem Gleitwiderstand beweglicher Teile.

#### 2. Die Stirnseite der Schiene oder Führung nicht verkratzen oder eindellen.

Dadurch können ein Lösen, erhöhter Gleitwiderstand usw. entstehen.



#### 3. Beim Werkstückanbau keine zu hohen Antriebsleistungen und Lasten anlegen.

Überschreitet eine äußere Kräfteinwirkung das zulässige Moment, kann es zum Lösen der Führungseinheit oder erhöhtem Gleitwiderstand kommen.

#### 4. Die Unebenheit der Montagefläche sollte max. 0,02 mm betragen.

Zu hohe Abweichungen in der Parallelität des auf den pneumatischen Schlitten, die Grundplatte oder andere Teile montierten Werkstücks kann zu Vibrationen in der Führungseinheit und erhöhtem Gleitwiderstand usw. führen.

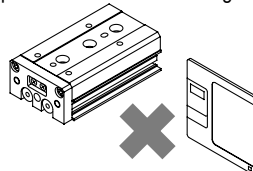
#### 5. Den geeigneten Anschluss für Lasten mit externer Haltevorrichtung und/oder äußerem Führungsmechanismus auswählen und korrekt ausrichten.

#### 6. Den Kontakt mit den Schlitten vermeiden, die in Betrieb sind.

Die Hände u.a. können in die Hubbegrenzung geraten. Im Falle eines Aufenthalts in der Nähe eines in Betrieb befindlichen Schlittens ist als Sicherheitsvorkehrung eine Abdeckung anzubringen.

#### 7. Magnetempfindliche Objekte sind fern zu halten.

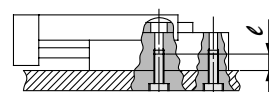
Da pneumatische Schlitten über eingebaute Magnete verfügen, ist der Kontakt mit Magnetdisketten, Magnetkarten oder Magnetbändern zu vermeiden. Die darauf gespeicherten Daten könnten gelöscht werden.



#### 8. Keine Magnete am Schlitten anbauen.

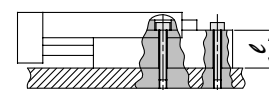
Da der Schlitten aus einer magnetischen Substanz besteht, wird er bei Anbau der Magnete o.Ä. magnetisiert. Dies kann zu Funktionsstörungen der Signalgeber usw. führen.

##### 1. Seitliche Montage (Gehäuse mit Gewindebohrungen)



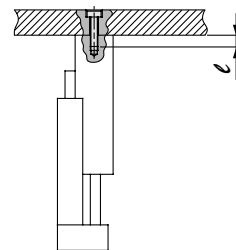
Modell	Schraube	max. Anzugsdrehmoment [N·m]	max. Einschraubtiefe [mm]
MXS6	M4	2.1	8
MXS8	M4	2.1	8
MXS12	M5	4.4	10
MXS16	M6	7.4	12
MXS20	M6	7.4	12
MXS25	M8	18	16

##### 2. Seitliche Montage (Durchgangsbohrung)



Modell	Schraube	max. Anzugsdrehmoment [N·m]	max. Einschraubtiefe [mm]
MXS6	M3	1.2	11
MXS8	M3	1.2	13
MXS12	M4	2.8	18.5
MXS16	M5	5.7	24
MXS20	M5	5.7	29
MXS25	M6	10	34

##### 3. Vertikale Montage (Gehäuse mit Gewindebohrungen)



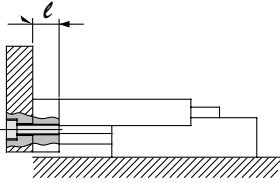
Modell	Schraube	max. Anzugsdrehmoment [N·m]	max. Einschraubtiefe [mm]
MXS6	M2,5	0.5	3.5
MXS8	M3	0.9	4
MXS12	M4	2.1	6
MXS16	M5	4.4	7
MXS20	M5	4.4	8
MXS25	M6	7.4	10



### Montage

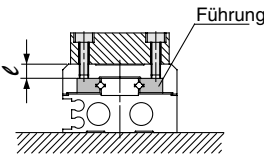
#### **Achtung**

##### 1. Stirnseitige Montage



Modell	Schraube	max. Anzugsdrehmoment [N·m]	max. Einschraubtiefe [l mm]
MXS6	M3	0.9	5
MXS8	M4	2.1	6
MXS12	M5	4.4	8
MXS16	M6	7.4	10
MXS20	M6	7.4	13
MXS25	M8	18	15

##### 2. Montage von oben



**Achtung** Um zu verhindern, dass die Halteschrauben des Werkstücks den Führungsblok berühren, sind Schrauben zu verwenden, deren Länge 0,5 mm unter der maximalen Einschraubtiefe liegt. Längere Schrauben können die Führung berühren und Funktionsstörungen verursachen.

Modell	Schraube	max. Anzugsdrehmoment [N·m]	max. Einschraubtiefe [l mm]
MXS6	M3	0.9	4
MXS8	M3	0.9	5
MXS12	M4	2.1	5.5
MXS16	M5	4.4	6
MXS20	M5	4.4	10
MXS25	M6	7.4	13

1. Die Positionierbohrung am Schlitten und die der Positionierbohrung am Gehäuseboden stimmen nicht überein. Diese Bohrungen sind während des Einbaus eines identischen Produktes nach Ausbau des Schlittens zu Wartungszwecken zu verwenden.

### Betriebsumgebungen

#### **Achtung**

1. Nicht in Umgebungen verwenden, in denen das Produkt Flüssigkeiten wie Schneidöl o.Ä. ausgesetzt ist.

Die Verwendung in Umgebungen, in denen direkter Kontakt mit Schneidöl, Schmieröl, Kühlmittel o.Ä. besteht, kann zum Lösen, erhöhtem Gleitwiderstand, Luftleckagen usw. führen.

2. Nicht in Umgebungen verwenden, in denen direkter Kontakt mit Fremdkörpern wie Staub, Schneidspaltern oder Schweißspritzern usw. besteht.

Dadurch könnten ein Lösen, erhöhter Gleitwiderstand, Luftleckagen usw. entstehen.

Wenden Sie sich hinsichtlich der Anwendung in derartigen Umgebungen bitte an SMC.

3. Direkte Sonneneinstrahlung ist zu vermeiden.

4. In der Nähe befindliche Wärmequellen sind abzuschirmen.

Befinden sich Wärmequellen in der Nähe, kann durch abstrahlende Wärme die Temperatur des Produktes erhöht und der Betriebstemperaturbereich überschritten werden. Schirmen Sie das Produkt mit einer Abdeckung o.Ä. gegen Hitze ab.

5. Starke Vibrationen und/oder Stöße sind zu vermeiden.

Wenden Sie sich bei Anwendungen in derartigen Umgebungen bitte an SMC, da es sonst zu Schäden oder Funktionsstörungen kommen kann.

### Sicherheitsmaßnahmen zur Handhabung von Hubbegrenzungen

#### Hubbegrenzung

#### **Achtung**

1. Keine andere Schraube als die Original-Einstellschraube verwenden.

Es könnte auf Grund von Stoßeinwirkungen usw. zum Lösen oder zu Schäden kommen.

2. In nachstehender Tabelle finden Sie die Anzugsdrehmomente für die Verriegelungsmutter.

Ein unzureichendes Anzugsdrehmoment führt zum Verlust der Positioniergenauigkeit.

Modell	Anzugsdrehmoment [N·m]
MXS6	3.0
MXS8	5.0
MXS12	12.5
MXS16	25.0
MXS20	43.0
MXS25	69.0

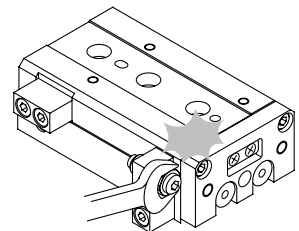
### Sicherheitsmaßnahmen zur Handhabung von Hubbegrenzungen

#### Hubbegrenzung

#### **Achtung**

3. Beim Einstellen der Hubbegrenzung nicht mit dem Schlüssel o.Ä. auf den Schlitten schlagen.

Dies könnte ein Lösen verursachen.



#### Mit Stoßdämpfer

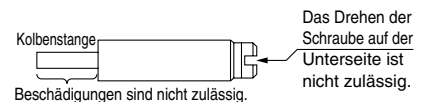
#### **Achtung**

1. Nicht an der Feststellschraube auf der Unterseite des Stoßdämpfers drehen.

Es handelt sich nicht um eine Einstellschraube. Durch Drehen dieser Schraube kann es zu Ölleckagen kommen.

2. Den überstehenden Teil der Kolbenstange nicht verkratzen.

Dadurch können die Lebensdauer beeinträchtigt und die Kolbenstange nicht mehr eingefahren werden.



3. Stoßdämpfer sind Verschleißteile. Bei Verlust der Dämpfungswirkung sind sie zu ersetzen.

Verwendbare Baugrößen	Stoßdämpfermodell
MXS8	RB0805
MXS12	RB0806
MXS16	RB1007
MXS20	RB1411
MXS25	RB1412

4. In nachstehender Tabelle finden Sie die Anzugsdrehmomente für die Verriegelungsmutter des Stoßdämpfers.

Modell	Anzugsdrehmoment [N·m]
MXS8	1.67
MXS12	3.14
MXS20	10.8
MXS25	



### Sicherheitsmaßnahmen zum Einbau von Hubbegrenzungen

#### Elastischer Anschlag

### Achtung

#### 1. Achten Sie auf die Länge der Befestigungsschrauben für Gehäuse und Schlitten, da sie bei einigen Modellen unterschiedlich sind.

Die Stoßdämpfer auf der Ausfahrseite (AS) der Modelle MXS6, 8 und 12 verfügen über verschieden lange Innensechskantschrauben im Montagebereich von Gehäuse und Schlitten. Bei der Montage ist daher sorgfältig vorzugehen.

Bei Irrtümern hinsichtlich der Länge kann es zum Lösen oder zu Funktionsstörungen kommen.

#### 2. In nachstehender Tabelle finden Sie die Anzugsdrehmomente für die Befestigungsschrauben.

Ein unzureichendes Anzugsdrehmoment führt zum Verlust der Positioniergenauigkeit und Funktionsstörungen.

Modell	Hubbegrenzung auf der Ausfahrseite (AS)				Hubbegrenzung auf der Einfahrseite (AT)	
	Montageabmessungen Gehäuse		Montageabmessungen Schlitten		Einfahrseite (AT)	
	Gewindegröße	Anzugsdrehmoment [N·m]	Gewindegröße	Anzugsdrehmoment [N·m]	Gewindegröße	Anzugsdrehmoment [N·m]
<b>MXS6</b>	M2,5 x 10	0.5	M2,5 x 8	0.5	M2,5 x 8	0.5
<b>MXS8</b>	M3 x 12	0.9	M3 x 10	0.9	M3 x 10	0.9
<b>MXS12</b>	M4 x 15	2.1	M4 x 12	2.1	M4 x 8	2.1
<b>MXS16</b>	M5 x 18	4.4	M5 x 18	4.4	M5 x 10	4.4
<b>MXS20</b>	M6 x 20	7.0	M6 x 20	7.0	M5 x 12	4.4
<b>MXS25</b>	M8 x 25	18.0	M8 x 25	18.0	M6 x 16	7.0

#### Stoßdämpfer

### Achtung

#### 1. Achten Sie auf die Länge der Befestigungsschrauben für Gehäuse und Schlitten, da diese bei einigen Modellen unterschiedlich sind.

Die Stoßdämpfer auf der Einfahrseite (BT) verfügen über verschieden lange Innensechskantschrauben im Montagebereich von Gehäuse und Schlitten. Bei der Montage ist daher sorgfältig vorzugehen.

Bei Irrtümern hinsichtlich der Länge kann es zum Lösen oder zu Funktionsstörungen kommen.

#### 2. In nachstehender Tabelle finden Sie die Anzugsdrehmomente für die Befestigungsschrauben.

Ein unzureichendes Anzugsdrehmoment führt zum Verlust der Positioniergenauigkeit und Funktionsstörungen.

Modell	Stoßdämpfer auf der Ausfahrseite (BS)				Stoßdämpfer auf der Einfahrseite (BT)			
	Montageabmessungen Gehäuse		Montageabmessungen Schlitten		Montageabmessungen Gehäuse		Montageabmessungen Schlitten	
	Gewindegröße	Anzugsdrehmoment [N·m]	Gewindegröße	Anzugsdrehmoment [N·m]	Gewindegröße	Anzugsdrehmoment [N·m]	Gewindegröße	Anzugsdrehmoment [N·m]
<b>MXS8</b>	M3 x 16	0.9	M3 x 16	0.9	M3 x 12	0.9	M3 x 16	0.9
<b>MXS12</b>	M4 x 15	2.1	M4 x 15	2.1	M4 x 8	2.1	M4 x 15	2.1
<b>MXS16</b>	M5 x 18	4.4	M5 x 18	4.4	M5 x 10	4.4	M5 x 18	4.4
<b>MXS20</b>	M6 x 25	7.0	M6 x 25	7.0	M5 x 12	4.4	M6 x 25	7.0
<b>MXS25</b>	M8 x 25	18.0	M8 x 25	18.0	M6 x 16	7.0	M8 x 25	18.0



# Serie MXS

## Produktspezifische Sicherheitshinweise 4

Vor Inbetriebnahme aufmerksam durchlesen. Sicherheitsvorschriften.

### Sicherheitsmaßnahmen zur Handhabung von Funktionsoptionen

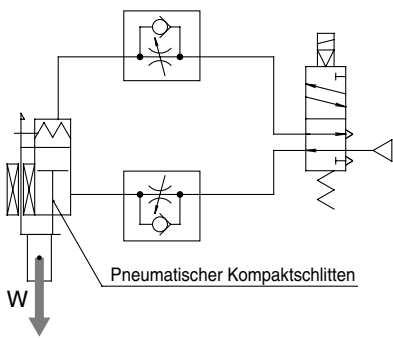
#### Mit Endlagenverriegelung

##### **⚠ Achtung**

##### 1. 4/2- oder 5/2- Wege-Magnetventile verwenden.

Bei Steuerschaltungen mit Entlüftung an beiden Anschlüssen, wie z. B. bei 5/3-Wege-Ventilen mit Mittelstellung offen, kann es zu Funktionsstörungen

Empfohlener Pneumatikschaltkreis



##### 2. Daher sind abluftgesteuerte Drosselrückschlagventile zu verwenden.

Mit zuluftgesteuerten Drosselrückschlagventilen oder ohne abluftgesteuerte Drosselrückschlagventile kann es zu Funktionsstörungen kommen.

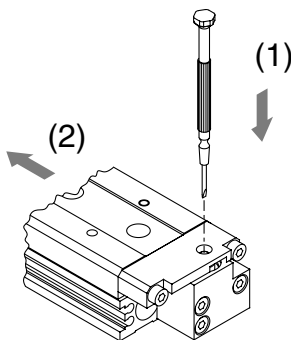
##### 3. Bei manueller Entriegelung der Endlagenverriegelung muss der Druck abgelassen werden.

Wird die Endlagenverriegelung bei bestehendem Druck entriegelt, wird das Werkstück auf Grund von abrupten Bewegungen beschädigt.

##### Entriegeln der Endlagenverriegelung

\* Stellen Sie vor Beginn sicher, dass sich kein Restdruck im System befindet.

- (1) Den Verriegelungsstift des Kolbens nach unten drücken.
- (2) Den Schlitten nach vorn schieben.

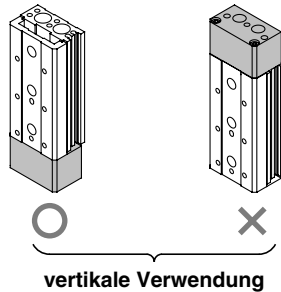


#### Mit Puffermechanismus

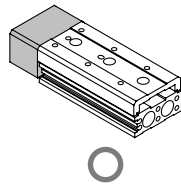
##### **⚠ Achtung**

##### 1. Wird ein pneumatischer Schlitten mit Puffer verwendet, muss er entsprechend der nachfolgenden Zeichnung ausgerichtet werden.

Bei horizontalem Betrieb kann der Puffer je nach Last und Geschwindigkeit über den Hubweg verfahren und den Signalgeber auslösen. Daher muss die Geschwindigkeit immer auf die Last abgestimmt sein.

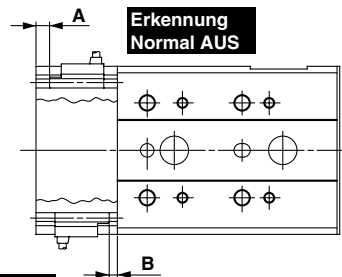


vertikale Verwendung



horizontale Verwendung

##### 2. Signalgeber mit Pufferfunktion: In der nachstehenden Tabelle finden Sie die geeigneten Einbaulagen zur Erkennung am Hubende.



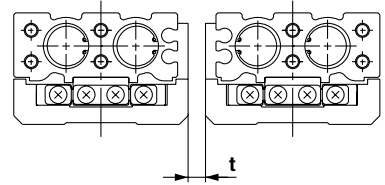
\* Schalterposition entsprechend Last und Geschwindigkeit einstellen.

Modell	A	B
MXS6	2	3
MXS8	2.5	
MXS12	4	
MXS16	5	
MXS20	5.5	
MXS25	10	

### Sicherheitshinweise zur Handhabung

##### 1. Bei gemeinsamer Verwendung von standardmäßiger und symmetrischer Ausführung ist ein größerer Abstand einzuhalten, als der nachfolgend vorgeschriebene.

Unzureichender Platz kann zu Funktionsstörungen der Signalgeber führen.



Modell	Montageabstand: t [mm]
MXS6	5
MXS8	10
MXS12	10
MXS16	10
MXS20	15
MXS25	15

