

- > Anschluss: 1 1/2" & 2" (ISO G, PTF)
- > Hocheffiziente Wasserabscheidung
- > Gut sichtbare prismatische Füllstandsanzeige
- > Extrem hoher Durchfluss bei minimalem Druckabfall



Technische Merkmale

Betriebsmedium:

Druckluft

Maximaler Betriebsdruck:

17 bar

Filterelement:

40 µm standard, 5 µm optional

Durchfluss:

Siehe unten

Anschluss:

1 1/2" oder 2"

Entleerung:

Automatisch oder manuell

Betriebsbedingungen für automatische Entleerung (Schwimmer gesteuert):

Entleerung schließt bei einem Behälterdruck: > 0,35 bar (5 psi)
 Entleerung öffnet bei einem Behälterdruck: ≤ 0,2 bar (2.9 psi)
 Minimaler Durchfluss für das Schließen der Entleerung:
 0,1 dm³/s (0.2 scfm)

Manuelle Entleerung: Durch das Drehen des Absperrventils in Pfeilrichtung öffnet sich die Entleerung.

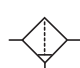

Umgebungs-/Mediums-temperatur:

-34° ... 80°C (-30° ... 176 °F)
 Um das Einfrieren der Teile zu vermeiden, muss die Druckluft unter +2°C (+35°F) frei von Feuchtigkeit sein.

Material:

Behälter, Zwischenplatte und Gehäuse: Aluminium
 Sichtglas: transparentes PA
 Filterelement: Sinterbronze
 Dichtungen: NBR

Technische Daten, Standard Ausführung

Symbol	Anschluss	Filterelement (µm)	Durchfluss *1) (dm³/s)	Entleerung	Behälter	Gewicht (kg)	Typ
	G 1 1/2	40	765	Manuell	Metall	6,7	F18-B00-M3DG
	G 2	40	765	Manuell	Metall	6,6	F18-C00-M3DG
	G 1 1/2	40	765	Automatisch	Metall	6,7	F18-B00-A3DG
	G 2	40	765	Automatisch	Metall	6,6	F18-C00-A3DG

*1) Typischer Durchfluss mit einem 40 µm Filterelement bei 6,3 bar (90 psi) Primärdruck und einer Druckdifferenz von 0,5 bar (7 psi)

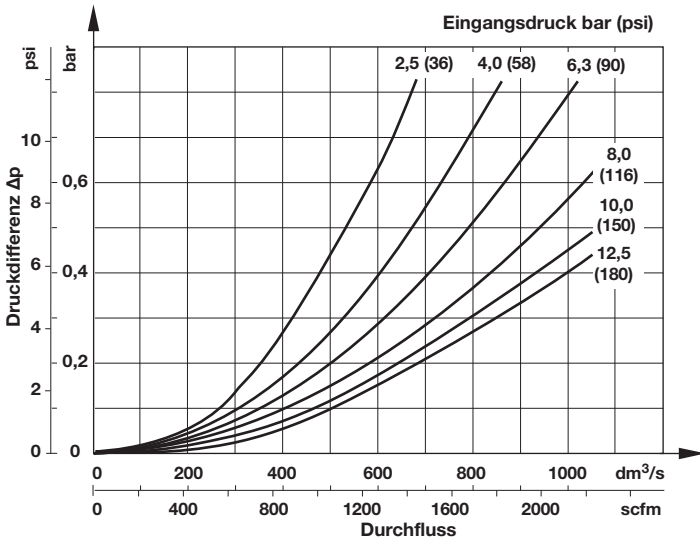
Typenschlüssel

F18-★00-★ ★D★

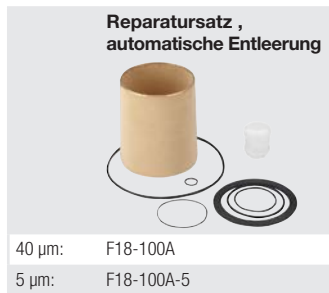
Anschluss	Kennung	Gewinde	Kennung	Filterelement	Kennung
G 1 1/2	B	PTF	A	5 µm	1
G 2	C	ISO G (Standard)	G	40 µm (Standard)	3
Entleerung	Kennung				
Automatisch	A				
Manuell, 1/4 Drehung	M				

Durchflusscharakteristik

Anschluss 2", 40 µm Filterelement

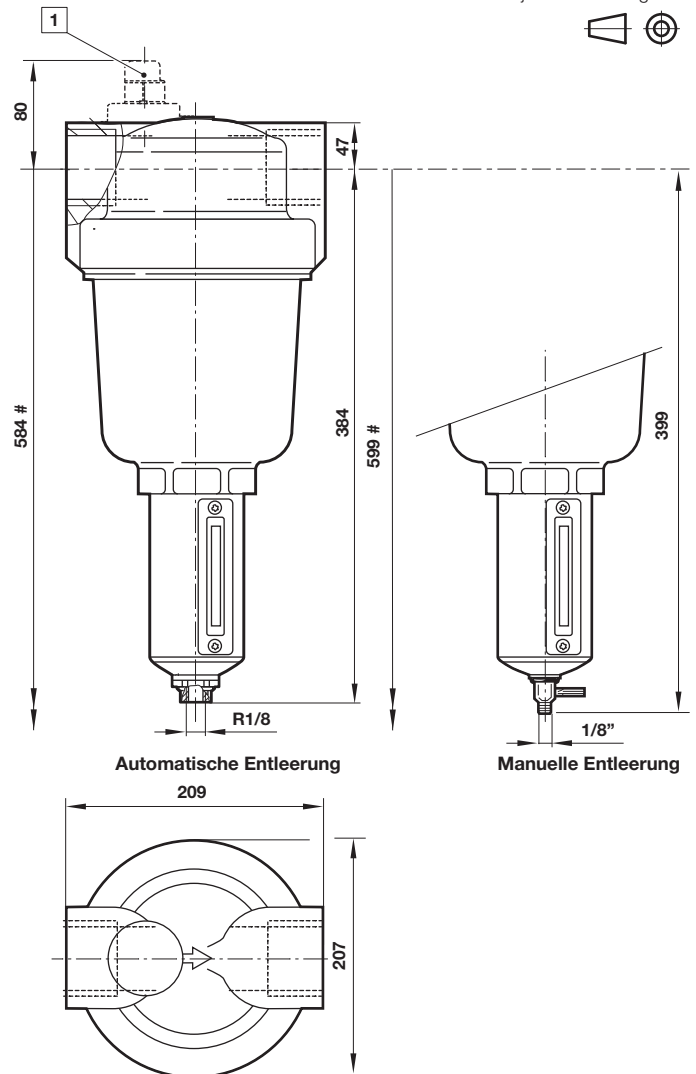


Reparatursatz



Abmessungen

Abmessungen in mm
Projection/First angle



Benötigter Mindestabstand für den Behälterwechsel

1 Verschmutzungsanzeige optional

Sicherheitshinweise

Diese Produkte sind ausschließlich in Druckluftsystemen zu verwenden. Sie sind dort einzusetzen, wo die unter »Technische Merkmale/-Daten« aufgeführten Werte nicht überschritten werden.

Berücksichtigen Sie bitte die entsprechende Katalogseite. Vor dem Einsatz der Produkte bei nicht industriellen Anwendungen, in lebenserhaltenden- oder anderen Systemen, die nicht in den veröffentlichten Anleitungsunterlagen enthalten sind, wenden Sie sich bitte direkt an IMI Precision Engineering, Norgren GmbH.

systemen verwendete Komponenten auf verschiedene Arten versagen. Systemauslegern wird dringend empfohlen, die Störungsarten aller in Pneumatiksystemen verwendeten Komponententeile zu berücksichtigen und ausreichende Sicherheitsvorkehrungen zu treffen, um Verletzungen von Personen sowie Beschädigungen der Geräte im Falle einer solchen Störung zu verhindern. Systemausleger sind verpflichtet, Sicherheitshinweise für den Endbenutzer im Betriebshandbuch zu vermerken, wenn der Störungschutz nicht ausreichend gewährleistet ist.