

Steckverschraubungen NPQH

FESTO



Merkmale

Anwendung



Ohne Umwege zur richtigen Verschraubung. Festo bietet für jede Verbindung die sichere Lösung. Die komfortable Verschraubungssystematik bietet weit mehr als 1000 Typen an Standard- und Funktionsverschraubungen.

Eignung für Lebensmittelkontakt



Die Steckverschraubungen NPQR sind geeignet für den Lebensmittelkontakt. Sie besitzen die Konformitätserklärung nach der EU Verordnung EG 1935/2004.

Übersicht Schlauch-Verschraubungs-Kombination

Anwendungen	Verschraubung	Schlauch	Beschreibung
Standard	QS	PEN	Vielfältig einsetzbar – bei attraktivem Preis. Flexibel durch hohe Beständigkeiten, gut zu installieren durch optimierte Biegeradien. Hohe Abriebfestigkeit in dynamischen Anwendungen.
	QS	PUN	Maximale Flexibilität bei Standardanwendungen durch sehr große Kombinationsvielfalt der unterschiedlichen Typen.
	QS	PAN	Erfüllt alle Anforderungen auch bei Standardanwendungen in erweiterten Druck- und Temperaturbereichen.
Höhere Drücke	NPQM	PAN-MF	Erfüllt Norm DIN 73378: ideal für den Einsatz in der Mobilpneumatik. Für erweiterte Temperaturbereiche bei gleichzeitig hohen Druckbereichen geeignet.
	NPQH	PAN-R	Leistungsstark bei Druckbereichen bis 20 bar: z. B. bei Anwendungen mit dem Druckbooster DPA.
	NPQR	PUN-H-SF	Anwendung in Bereichen mit höheren Druckbereichen und Feuchtigkeit. Der Schlauch PUN-H-SF ist Knick- und hydrolysebeständig und geeignet für Wasseranwendungen.
Chemikalienbeständig und hydrolysebeständig	NPQP	PLN	Resistent gegen Reinigungsmittel, FDA-konform und wirtschaftlich. Ein möglicher Ersatz für die Kombination mit Edelstahlverschraubungen.
	NPKA	PUN-H	Hydrolysebeständig und geeignet für Wasseranwendungen. Reinraumtaugliche Kombination, FDA-konform und korrosionsbeständig, da 100 % Polymer. Sehr leichte Installation durch „Ein-Klick-Prinzip“.
	NPQR	PFAN/PTFEN	Optimiertes Design, reduzierte Schmutzkanten – alles zum attraktiven Preis. Für hohe Temperaturen bis 150 °C. Druckbereich bis 16 bar. Höchste Korrosionsbeständigkeit (KBK 4).
	NPCK	PFAN/PTFEN	Einfache Reinigung durch das kantenfreie Design der Überwurfmutter. Höchste Korrosionsbeständigkeit (KBK 4) und FDA-konform. Für verschiedenste Medien.
Chemikalienbeständig, lebensmittelecht und hydrolysebeständig	NPQR	PUN-H-F/PFAN	Lebensmittelkonform nach EC 1935/2004 und FDA-gelistete Werkstoffe. In Kombination mit PUN-H-F und PFAN einsetzbar in der Lebensmittel- und Verpackungsindustrie.
	NPQH	PFAN/PTFEN	Für hohe Temperaturen bis 150 °C. Lebensmittelkonform nach EC 1935/2004, FDA-gelistete Werkstoffe und reinigerbeständig.
Antistatisch	NPQM	PUN-CM	Antistatischer Schlauch plus Vollmetallverschraubung: Höchster Schutz für elektrische und elektronische Bauelemente.
Flammhemmend	NPQM	PUN-VO	Hohe Sicherheit in brandgefährdeten Bereichen durch flammhemmende Eigenschaften. Der Schlauch ist geprüft gemäß DIN 5510-2.
Resistent gegen Schweißspritzer	NPQH	PUN-VO-C	Ideal bei Schweißspritzern. Wirtschaftliche Sicherheit durch eine Schlauchwandstärke von 2 mm bei jedem Durchmesser.
	QS-VO	PAN-VO	Sicher auch in mittelbarer Nähe zu Schweißspritzern: der doppelwandige Schlauch mit Spezialverschraubung.
Batterie Fertigung	NPQE-F1A ¹⁾	PUN-H	Geeignet in Bereichen der Batterieherstellung.

1) F1A = kupfer-, zink- und nickelfrei

Merkmale

Produktprogramm Steckverschraubungen

QSM, Mini

Datenblätter → Internet: qsm



Kleinbauende Steckverschraubung für höchste Packungsdichte auf kleinstem Einbauraum. Für Pneumatikanwendungen mit einem Temperaturbereich bis 80 °C und einem Druckbereich bis 14 bar.

Schlauch-Außen- \varnothing 2, 3, 4 und 6 mm mit Anschlussgewinde M3, M5, M6, M7, R1/8 und G1/8.

QS, Standard

Datenblätter → Internet: qs



Breite Auswahl an Steckverschraubungen für Pneumatikanwendungen mit einem Temperaturbereich bis 80 °C und einem Druckbereich bis 14 bar.

Schlauch-Außen- \varnothing 4, 6, 8, 10, 12, 16 und 22 mm mit Anschlussgewinde von R1/8 ... R1/2 und G1/8 ... G3/4.

QS-V0, schweißspritzresistent

Datenblätter → Internet: qs-v0



Flammhemmende Steckverschraubung für den Einsatz in allen brandgefährdeten Bereichen, wie zum Beispiel Schweißanlagen in der Automobilindustrie, sowie Gebäudebau. Für Pneumatikanwendungen mit einem Temperaturbereich bis 60 °C und einem Druckbereich bis 10 bar.

Schlauch-Außen- \varnothing 4, 6, 8, 10, und 12 mm mit Anschlussgewinde R1/8 ... R1/2 und G1/8 ... G1/2.

NPQH

Datenblätter → Internet: npqh



Vollmetallsteckverschraubung aus Messing, chemisch vernickelt. Hohe Korrosionsbeständigkeit KBK3 und Chemikalienresistenz. Für Pneumatikanwendungen mit einem Temperaturbereich bis 150 °C und einem Druckbereich bis 20 bar.

Schlauch-Außen- \varnothing 4, 6, 8, 10, 12 und 14 mm mit Anschlussgewinde M5, M7 und G1/8 ... G1/2.

NPQM

Datenblätter → Internet: npqm



Metallsteckverschraubung zum attraktiven Preis für Pneumatikanwendungen mit einem Temperaturbereich bis 70 °C und einem Druckbereich bis 16 bar.

Schlauch-Außen- \varnothing 3, 4, 6, 8, 10, 12 und 14 mm mit Anschlussgewinde M5, M7 und G1/8 ... G1/2.

NPQP

Datenblätter → Internet: npqp



Polypropylenverschraubung für den Einsatz bei Anwendungen mit extremen Medieneinflüssen. Für Pneumatikanwendungen mit einem Temperaturbereich bis 60 °C und einem Druckbereich bis 10 bar.

Schlauch-Außen- \varnothing 4, 6, 8, 10 und 12 mm mit Anschlussgewinde von R1/8 ... R1/2.

NPQR, Edelstahl

Datenblätter → Internet: npqr



Edelstahlsteckverschraubung. Höchste Korrosionsbeständigkeit KBK4 und Chemikalienresistenz. Für Pneumatikanwendungen mit einem Temperaturbereich bis 150 °C und einem Druckbereich bis 16 bar.

Schlauch-Außen- \varnothing 4, 6, 8, 10 und 12 mm mit Anschlussgewinde M5, M7 und G1/8 ... G1/2.

NPQM

Datenblätter → Internet: npqm



Metallsteckverschraubung zum attraktiven Preis für Pneumatikanwendungen mit einem Temperaturbereich bis 70 °C und einem Druckbereich bis 16 bar. Schlauch-Außen- \varnothing 3, 4, 6, 8, 10, 12 und 14 mm mit Anschlussgewinde M5, M7 und G1/8 ... G1/2.

NPQP

Datenblätter → Internet: npqp



Polypropylenverschraubung für den Einsatz bei Anwendungen mit extremen Medieneinflüssen. Für Pneumatikanwendungen mit einem Temperaturbereich bis 60 °C und einem Druckbereich bis 10 bar. Schlauch-Außen- \varnothing 4, 6, 8, 10 und 12 mm mit Anschlussgewinde von R1/8 ... R1/2.

NPQR, Edelstahl

Datenblätter → Internet: npqr



Edelstahlsteckverschraubung. Höchste Korrosionsbeständigkeit KBK4 und Chemikalienresistenz. Für Pneumatikanwendungen mit einem Temperaturbereich bis 150 °C und einem Druckbereich bis 16 bar. Schlauch-Außen- \varnothing 4, 6, 8, 10 und 12 mm mit Anschlussgewinde M5, M7 und G1/8 ... G1/2.

Steckverschraubungen NPQH

Merkmale

Produktprogramm Funktions-Steckverschraubungen

QSK, Sperr-Steckverschraubung

Datenblätter → Internet: qsk



Steckverschraubung sperrt Luftstrom nach dem Lösen des Schlauchs. Für Pneumatikanwendungen mit einem Temperaturbereich bis 60 °C und einem Druckbereich bis 14 bar. Schlauch-Außen- \varnothing 4, 6, 8, 10 und 12 mm mit Anschlussgewinde M5, R1/8 ... R1/2 und G1/8 ... G1/2.

QSR, Rotations-Steckverschraubung

Datenblätter → Internet: qsr



Steckverschraubung mit Schwenkanschluss, 360° rotierend. Das Kugellager ermöglicht rotierende Bewegungen in der Anwendung bis max. 500 U/min. Für Pneumatikanwendungen mit einem Temperaturbereich bis 60 °C und einem Druckbereich bis 14 bar. Schlauch-Außen- \varnothing 4, 6, 8, 10 und 12 mm mit Anschlussgewinde M5, R1/8 ... R1/2 und G1/8 ... G1/2.

Produktprogramm Schnellverschraubungen

NPCK

Datenblätter → Internet: npck



Edelstahlverschraubung für den Einsatz in reinigungsintensiven Bereichen. Höchste Korrosionsbeständigkeit KBK4. Für Pneumatikanwendungen mit einem Temperaturbereich bis 120 °C und einem Druckbereich bis 12 bar. Schlauch-Außen- \varnothing 4, 6, 8 und 10 mm mit Anschlussgewinde M5 und G1/8 ... G3/8.

Produktprogramm Klickverschraubungen

NPKA

Datenblätter → Internet: npka



Kunststoffverschraubung für einfache Installation durch Einhandbedienung. Hydrolysebeständig, FDA konform und reinigungsfreundlich. Für Pneumatikanwendungen mit einem Temperaturbereich bis 60 °C und einem Druckbereich bis 10 bar. Schlauch-Außen- \varnothing 6 mm mit Anschlussgewinde G1/8.

Technische Daten

Allgemeine Technische Daten

Baugröße	Standard
Konstruktiver Aufbau	Push-Pull-Prinzip
Einbaulage	beliebig
Dichtungsart am Einschraubzapfen	Dichtring
Nenn-Anziehdrehmoment [Nm]	1 ±20% bei Anschlussgewinde M5
	3 ±20% bei Anschlussgewinde M7
	6 ±20% bei Anschlussgewinde G1/8
	7,5 ±20% bei Anschlussgewinde G1/4
	9 ±20% bei Anschlussgewinde G3/8
	9 ±20% bei Anschlussgewinde G1/2
Schlauch-Einstecktiefe [mm]	13 bei Schlauch-Außen-Ø 4 mm
	15,8 bei Schlauch-Außen-Ø 6 mm
	16 bei Schlauch-Außen-Ø 8 mm
	18,3 bei Schlauch-Außen-Ø 10 mm
	19,5 bei Schlauch-Außen-Ø 12 mm
	22,5 bei Schlauch-Außen-Ø 14 mm

Betriebs- und Umweltbedingungen

Betriebsdruck kompletter	[MPa]	-0,095 ... +2
Temperaturbereich	[bar]	-0,95 ... +20
	[psi]	-13,775 ... +290
Hinweis zum Betriebsdruck	Wasser: max. 0,6 MPa bei 0 - 50 °C	
Betriebsmedium	Druckluft nach ISO 8573-1:2010 [7:-:-]	
	Wasser (flüssig, eisfrei)	
Hinweis zum Betriebs-/Steuermedium	geölter Betrieb möglich	
Umgebungstemperatur ²⁾	[°C]	0 ... +150
Korrosionsbeständigkeit KBK ³⁾	3 - starke Korrosionsbeanspruchung	
Lebensmitteltauglichkeit ¹⁾	NSF/ANSI 169	
	siehe Konformitätserklärung	
Zertifikat ausstellende Stelle	NSF C0523185	

1) Weitere Informationen www.festo.com/catalogue/npqh → Support/Downloads.

2) Einsatzbereich des Kunststoffschlauchs beachten.

3) Weitere Informationen www.festo.com/x/topic/kbk

Werkstoffe

Gehäuse	Messing vernickelt
Lösering	Messing chemisch vernickelt
Haltering	PEI
Stützring	PEI
Schlauchklemmsegment	hochlegierter Stahl rostfrei
Mutter (nur NPQH-H)	Messing vernickelt
Gewindedichtung	FPM
Schlauchdichtung	FPM
Werkstoff-Hinweis	RoHS konform
LABS-Konformität	VDMA24364-B1/B2-L
Reinraumklasse ¹⁾	Klasse 4 nach ISO 14644-1

1) Bei Blindstopfen, Steckhülsen, Steckverschraubungen mit Steckhülse und Verschlusschrauben (statisch installierte Elemente) keine sinnvolle Bewertung nach ISO 14644-1 möglich

Technische Daten

Schlauchmontage/-demontage

Montage

Voraussetzung für den sicheren Halt und Schutz vor Beschädigung der innenliegenden Dichtung ist das gerade Ablängen und die Entgratung des Schlauchs.

- 1) Schlauch bis zum Anschlag einführen.
Es ist darauf zu achten, dass der Schlauch in der innenliegenden Dichtung steckt. Je nach Toleranzlage des Schlauchs und der Dichtung kann der Kontakt des Schlauchs mit der Dichtung fälschlicherweise als Anschlag interpretiert werden.
- 2) Den sicheren Halt der Schlauchverbindung durch leichtes Ziehen am Schlauch prüfen.

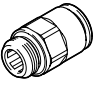
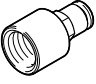
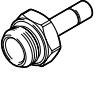

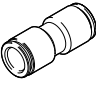
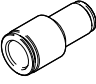
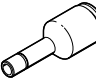
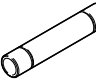
Demontage

- 1) Das Lösen des Schlauchs erfolgt durch einfaches Niederdrücken und gedrückt halten des Lösungsrings. Den Schlauch vorsichtig aus der Verschraubung herausziehen.
- 2) Vor einem weiteren Gebrauch des Schlauchs den beschädigten Teil durch Abschneiden entfernen.

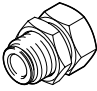
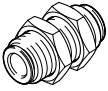
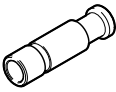

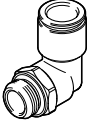
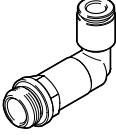
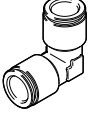
Hinweis

Bei der Verwendung einer Steckhülse als Kupplungsstecker ist eine optimale und sichere Verbindung nur dann gegeben, wenn Produkte aus der gleichen Familie verwendet werden. Das heißt, dass eine NPQH-Steckhülse nur mit einem NPQH-Steckanschluss verwendet werden darf. Die Nut der Steckhülse muss sicher im Gegenstück einrasten.

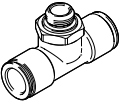
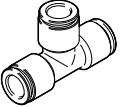
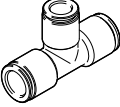
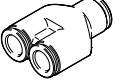

Lieferübersicht

Baupform	Ausführung	Typ	Anschluss D1					Anschluss D2		→ Seite/ Internet	
			M-Gewinde	R-Gewinde	G-Gewinde	Schlauch- Außen-Ø	Steck- hülsen-Ø	Schlauch- Außen-Ø	Steck- hülsen-Ø		
Gerade Form	Steckverschraubung – Außengewinde mit Außensechskant										
		NPQH-D	M5	-	-	-	-	-	4, 6	-	10
			M7		-				4, 6		
			-		G1/8				4, 6, 8		
					G1/4				6, 8, 10, 12		
					G3/8				8, 10, 12, 14		
					G1/2				10, 12, 14		
	Steckverschraubung – Innengewinde mit Außensechskant										
		NPQH-D	-	-	G1/8	-	-	-	4, 6, 8	-	11
			G1/4		4, 6, 8						
Steckverschraubung mit Steckhülse											
	NPQH-D	M5	-	-	-	-	-	-	4, 6	11	
		-		G1/8					4, 6, 8		
				G1/4					6, 8, 10, 12		
				G3/8					10, 12		
				G1/2					12		
Steckverschraubung – Außengewinde mit Innensechskant											
	NPQH-DK	M5	-	-	-	-	-	-	4, 6	12	
		M7		-					4, 6		
		-		G1/8					4, 6, 8		
				G1/4					8, 10		
				G3/8					12		
Steckverbindung											
	NPQH-D	-	-	-	-	4	-	-	4	13	
		6		6							
		8		8							
		10		10							
		12		12							
		14		14							
	NPQH-D reduzierend	-	-	-	-	6	-	-	4	13	
		8		6							
		12		8							
		14		10, 12							
Steckverbindung mit Steckhülse											
	NPQH-D	-	-	-	-	4	-	-	6	14	
		4, 6		8							
		4, 6, 8		10							
		6, 8, 10		12							
		6, 8, 10, 12		14							
Steckhülse											
	NPQH-D	-	-	-	-	4	-	-	4	14	
		6		6							
		8		8							
		10		10							
		12		12							
		14		14							

Lieferübersicht

Bauform	Ausführung	Typ	Anschluss D1					Anschluss D2		→ Seite
			M-Gewinde	R-Gewinde	G-Gewinde	Schlauch-Außen-Ø	Steckhülsen-Ø	Schlauch-Außen-Ø	Steckhülsen-Ø	
Gerade Form	Schott-Steckverschraubung – Innengewinde mit Außensechskant									
		NPQH-H	-	-	G1/8	-	-	4, 6, 8	-	15
					G1/4			6, 8		
	Schott-Steckverbindung									
		NPQH-H	-	-	-	4	-	4	-	15
						6		6		
						8		8		
						10		10		
						12		12		
	Blindstopfen									
	NPQH-P	-	-	-	-	4	-	-	16	
						6				
						8				
						10				
						12				
Verschlusschraube										
	NPQH-BK	M5	-	-	-	-	-	-	16	
		M7		-						
		-		G1/8						
				G1/4						
				G3/8						
	G1/2									
L-Form	L-Steckverschraubung 360° ausrichtbar – Außengewinde mit Außensechskant									
		NPQH-L	M5	-	-	-	-	4, 6	-	17
			M7		-			4, 6		
			-		G1/8			4, 6, 8		
					G1/4			6, 8, 10, 12		
					G3/8			8, 10, 12, 14		
					G1/2			10, 12, 14		
	L-Long-Steckverschraubung 360° ausrichtbar – Außengewinde mit Außensechskant									
		NPQH-LL	-	-	G1/8	-	-	4, 6, 8	-	18
					G1/4			6, 8, 10		
G3/8					12					
L-Steckverbindung										
	NPQH-L	-	-	-	4	-	4	-	18	
					6		6			
					8		8			
					10		10			
					12		12			
					14		14			

Lieferübersicht

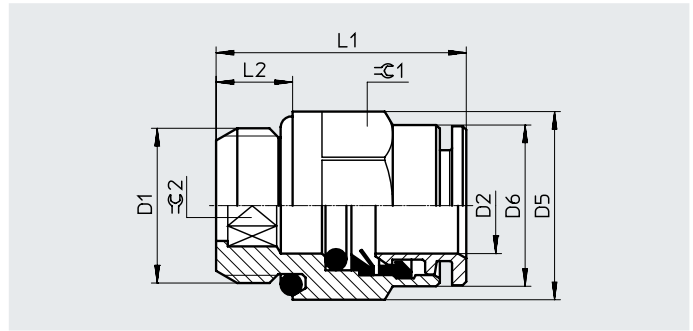
Baiform	Ausführung	Typ	Anschluss D1					Anschluss D2		→ Seite	
			M-Gewinde	R-Gewinde	G-Gewinde	Schlauch- Außen-Ø	Steck- hülsen-Ø	Schlauch- Außen-Ø	Steck- hülsen-Ø		
T-Form	T-Steckverschraubung 360° ausrichtbar – Außengewinde mit Außensechskant										
		NPQH-T	M5	–	–	–	–	–	4, 6	–	19
			–	–	–	–	–	–	4, 6, 8	–	
			–	–	–	–	–	–	6, 8, 10, 12	–	
			–	–	–	–	–	–	8, 10, 12	–	
			–	–	–	–	–	–	10, 12	–	
	T-Steckverbindung										
		NPQH-T	–	–	–	4	–	4	–	20	
			–	–	–	6	–	6	–		
			–	–	–	8	–	8	–		
–			–	–	10	–	10	–			
–			–	–	12	–	12	–			
	NPQH-T reduzierend	–	–	–	6	–	4	–	20		
		–	–	–	8	–	6	–			
		–	–	–	10	–	8	–			
		–	–	–	12	–	10	–			
		–	–	–	–	–	–	–		–	
Y-Form	Y-Steckverbindung										
		NPQH-Y	–	–	–	6	–	6	–	21	
			–	–	–	8	–	8	–		
			–	–	–	10	–	10	–		
		NPQH-Y reduzierend	–	–	–	6	–	4	–	21	
			–	–	–	8	–	6	–		
			–	–	–	10	–	8	–		
–			–	–	–	–	–	–	–		

Datenblatt

Steckverschraubung NPQH-D

Außengewinde
mit Außensechskant

Bauform:
gerade Form



Abmessungen und Bestellangaben

Anschluss	Nennweite	Schlauch-Außen- \varnothing	Nenn-Anziehdrehmoment	D5 \varnothing	D6 \varnothing	L1	L2	$\varnothing C1$	$\varnothing C2$	Gewicht/Stück	Teile-Nr.	Typ	PE ¹⁾
D1	[mm]	D2	[Nm]							[g]			
M-Gewinde mit Dichtring													
M5	2,5	4	1 ±20%	8	9	21,5	4	9	2,5	5,8	578334	NPQH-D-M5-Q4-P10	10
	2,5	6	1 ±20%	8	12	24	4	12	2,5	11,2	578335	NPQH-D-M5-Q6-P10	10
M7	3	4	3 ±20%	9	9	20	5	9	3	5,2	578336	NPQH-D-M7-Q4-P10	10
	3	6	3 ±20%	9	12	23	5	12	3	10,2	578337	NPQH-D-M7-Q6-P10	10
G-Gewinde mit Dichtring													
G1/8	3	4	6 ±20%	13	9	16,5	5	9	3	6,3	578338	NPQH-D-G18-Q4-P10	10
	4	6	6 ±20%	13,5	12	19,5	5	12	4	9,2	578339	NPQH-D-G18-Q6-P10	10
	6	8	6 ±20%	13	14	23,5	5	13	6	11,9	578340	NPQH-D-G18-Q8-P10	10
G1/4	4	6	7,5 ±20%	16	12	19,5	6,5	12	4	13,1	578341	NPQH-D-G14-Q6-P10	10
	6	8	7,5 ±20%	16	14	21,5	6,5	14	6	14,1	578342	NPQH-D-G14-Q8-P10	10
	8	10	7,5 ±20%	16	16	27,5	6,5	15	8	17,5	578343	NPQH-D-G14-Q10-P10	10
	8	12	7,5 ±20%	16	19	28,5	6,5	19	8	26,6	578344	NPQH-D-G14-Q12-P10	10
G3/8	6	8	9 ±20%	20	14	21	7	14	6	20,6	578345	NPQH-D-G38-Q8-P10	10
	8	10	9 ±20%	20	16	25	7	16	8	22,7	578346	NPQH-D-G38-Q10-P10	10
	10	12	9 ±20%	20	19	28,5	7	19	8	29,8	578347	NPQH-D-G38-Q12-P10	10
	10	14	9 ±20%	20	22	32	7	22	10	38,3	578348	NPQH-D-G38-Q14-P10	10
G1/2	8	10	9 ±20%	25	16	25,5	8,5	16	8	35,4	578349	NPQH-D-G12-Q10-P10	10
	10	12	9 ±20%	25	19	26,5	8,5	19	8	37,1	578350	NPQH-D-G12-Q12-P10	10
	12	14	9 ±20%	25	22	32	8,5	22	12	43,4	578351	NPQH-D-G12-Q14-P10	10

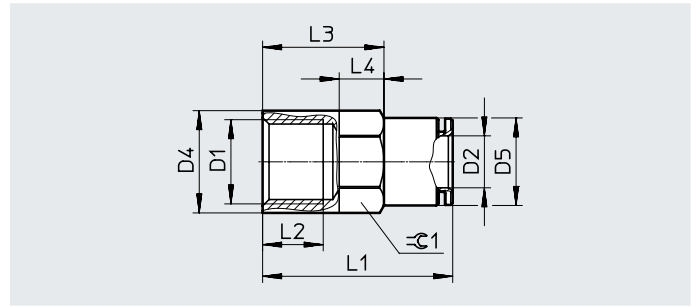
1) Packungseinheit in Stück

Datenblatt

Steckverschraubung NPQH-D

Innengewinde
mit Außensechskant

Bauform:
gerade Form



Abmessungen und Bestellangaben

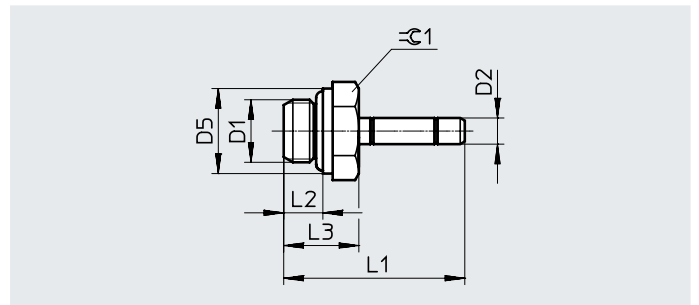
Anschluss	Nennweite	Schlauch- Außen- \varnothing D2	D4 \varnothing	D5 \varnothing	L1	L2	L3	L4	$\approx \zeta 1$	Gewicht/ Stück [g]	Teile-Nr.	Typ	PE ¹⁾
G1/8	3	4	13	9	23,5	7,5	15	5	9	10,2	578352	NPQH-D-G18F-Q4-P10	10
	5	6	14	12	26	7,5	13,5	6	12	15,2	578353	NPQH-D-G18F-Q6-P10	10
	7	8	16	14	26	7,5	10	10	14	17,9	578354	NPQH-D-G18F-Q8-P10	10
G1/4	3	4	16	9	27	11	18,5	5	9	14,6	578355	NPQH-D-G14F-Q4-P10	10
	5	6	16	12	30	11	18,5	6	12	18,7	578356	NPQH-D-G14F-Q6-P10	10
	7	8	16	14	30	11	19	7	14	20,3	578357	NPQH-D-G14F-Q8-P10	10

1) Packungseinheit in Stück Packungseinheit in Stück

Steckverschraubung NPQH-D

mit Stechhülse

Bauform:
gerade Form



Abmessungen und Bestellangaben

Anschluss	Nennweite	Steck- hülse- \varnothing D2	Nenn-An- ziehreh- moment [Nm]	D5 \varnothing	L1	L2	L3	$\approx \zeta 1$	Gewicht/ Stück [g]	Teile-Nr.	Typ	PE ¹⁾
D1	[mm]			$\pm 0,5$	$\pm 0,5$							
M-Gewinde mit Dichtring												
M5	2,5	4	1 $\pm 20\%$	8	26	4	8	9	3,3	578358	NPQH-D-M5-S4-P10	10
	2,5	6	1 $\pm 20\%$	8	28	4	8	9	6	578359	NPQH-D-M5-S6-P10	10
G-Gewinde mit Dichtring												
G1/8	2,5	4	6 $\pm 20\%$	12,9	28	5	10	13	7,4	578360	NPQH-D-G18-S4-P10	10
	4	6	6 $\pm 20\%$	12,9	30	5	10	13	8,6	578361	NPQH-D-G18-S6-P10	10
	6	8	6 $\pm 20\%$	12,9	31	5	10	13	9,6	578362	NPQH-D-G18-S8-P10	10
G1/4	4	6	7,5 $\pm 20\%$	16	32,5	6,5	12,5	16	13,9	578363	NPQH-D-G14-S6-P10	10
	6	8	7,5 $\pm 20\%$	16	33,5	6,5	12,5	16	14,8	578364	NPQH-D-G14-S8-P10	10
	8	10	7,5 $\pm 20\%$	16	34,5	6,5	12,5	16	15,8	578365	NPQH-D-G14-S10-P10	10
	8,5	12	7,5 $\pm 20\%$	16	37,5	6,5	12,5	16	22,2	578366	NPQH-D-G14-S12-P10	10
G3/8	8	10	9 $\pm 20\%$	20	35	7	13	20	22,5	578367	NPQH-D-G38-S10-P10	10
	10	12	9 $\pm 20\%$	20	38	7	13	20	23,8	578368	NPQH-D-G38-S12-P10	10
G1/2	10	12	9 $\pm 20\%$	25	39,5	8,5	14,5	25	34	578369	NPQH-D-G12-S12-P10	10

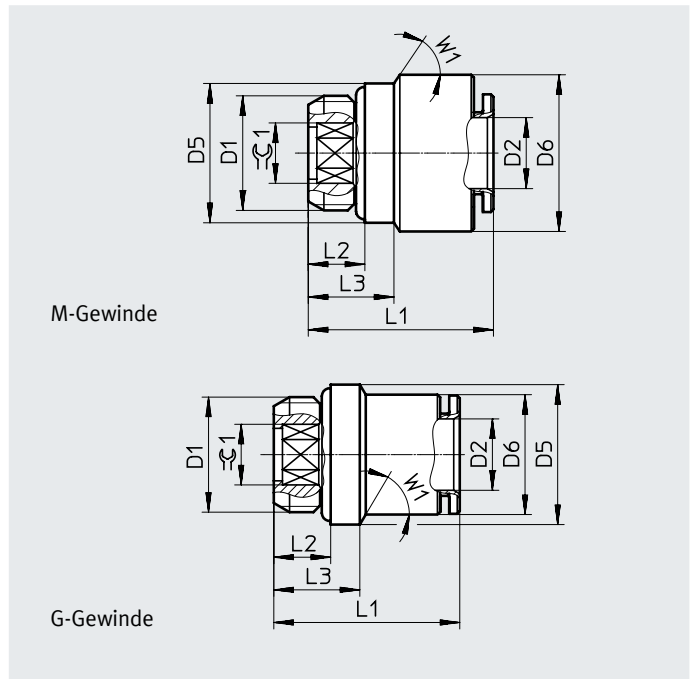
1) Packungseinheit in Stück

Datenblatt

Steckverschraubung NPQH-DK

Außengewinde
mit Innensechskant

Bauform:
gerade Form



Abmessungen und Bestellangaben

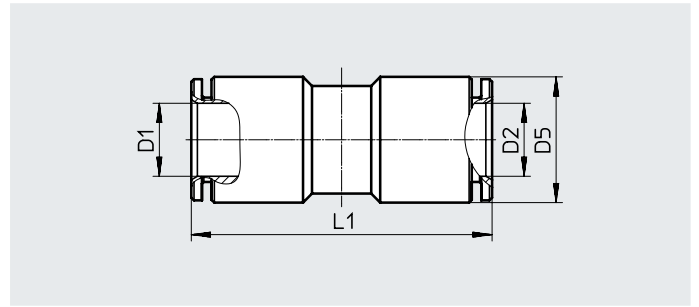
Anschluss	Nennweite	Schlauch-Außen- \varnothing	Nenn-Anziehdrehmoment	D5 \varnothing	D6 \varnothing	L1	L2	L3	W1	$\approx \varnothing 1$	Gewicht/Stück	Teile-Nr.	Typ	PE ¹⁾
D1	[mm]	D2	[Nm]								[g]			
M-Gewinde mit Dichtring														
M5	2,5	4	1 $\pm 20\%$	8	9	19	4	5	45	2,5	4,5	578370	NPQH-DK-M5-Q4-P10	10
	2,5	6	1 $\pm 20\%$	8	12	22	4	5	45	2,5	8,8	578371	NPQH-DK-M5-Q6-P10	10
M7	3	4	3 $\pm 20\%$	9	9	20	5	–	–	3	5,1	578372	NPQH-DK-M7-Q4-P10	10
	3	6	3 $\pm 20\%$	9	12	23	5	6	45	3	9,7	578373	NPQH-DK-M7-Q6-P10	10
G-Gewinde mit Dichtring														
G1/8	3	4	6 $\pm 20\%$	13	9	16,5	5	7	45	3	6,2	578374	NPQH-DK-G18-Q4-P10	10
	4	6	6 $\pm 20\%$	13	12	19,5	5	7,5	60	4	9,1	578375	NPQH-DK-G18-Q6-P10	10
	6	8	6 $\pm 20\%$	13	14	23,5	5	6	45	6	12,8	578376	NPQH-DK-G18-Q8-P10	10
G1/4	6	8	7,5 $\pm 20\%$	16	14	21,5	6,5	9	60	6	14,4	578377	NPQH-DK-G14-Q8-P10	10
	8,2	10	7,5 $\pm 20\%$	16	16	27,5	6,5	–	–	8	18,6	578378	NPQH-DK-G14-Q10-P10	10
G3/8	10,2	12	9 $\pm 20\%$	20	18	28,5	7	9,5	60	10	28,2	578379	NPQH-DK-G38-Q12-P10	10

1) Packungseinheit in Stück

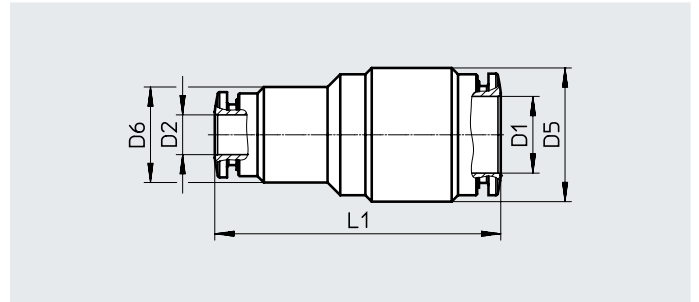
Datenblatt

Steckverbindung NPQH-D

Bauform:
gerade Form



reduzierend



Abmessungen und Bestellangaben

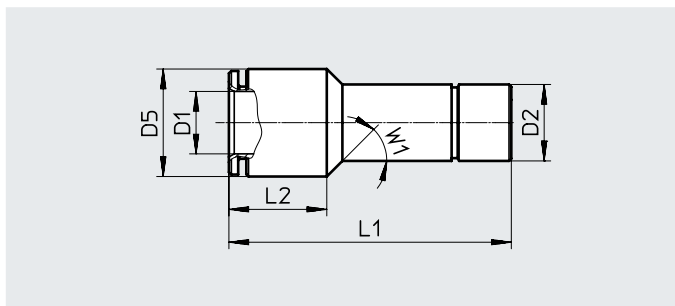
Schlauch- Außen- \varnothing D1	Nenn- weite [mm]	Schlauch- Außen- \varnothing D2	D5 \varnothing	D6 \varnothing	L1	Gewicht/ Stück [g]	Teile-Nr.	Typ	PE ¹⁾
4	3	4	9	–	28	7	578323	NPQH-D-Q4-E-P10	10
6	5	6	12	–	33,5	15,1	578324	NPQH-D-Q6-E-P10	10
8	7	8	14	–	34	18,5	578325	NPQH-D-Q8-E-P10	10
10	9	10	16	–	38,5	22,8	578326	NPQH-D-Q10-E-P10	10
12	11	12	19	–	41	37	578327	NPQH-D-Q12-E-P10	10
14	13	14	22	–	47	49,2	578328	NPQH-D-Q14-E-P10	10
reduzierend									
6	3	4	12	12	31	14,9	578329	NPQH-D-Q6-Q4-P10	10
8	5	6	14	14	34	21,4	578330	NPQH-D-Q8-Q6-P10	10
12	7	8	19	14	39	32,5	578331	NPQH-D-Q12-Q8-P10	10
14	9	10	22	16	44,5	43,2	578332	NPQH-D-Q14-Q10-P10	10
14	11	12	22	19	44,5	45,8	578333	NPQH-D-Q14-Q12-P10	10

1) Packungseinheit in Stück

Datenblatt

Steckverbindung NPQH-D mit Steckhülse

Bauform:
gerade Form

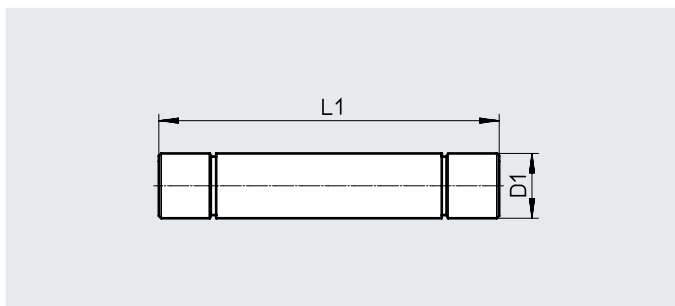


Abmessungen und Bestellangaben

Schlauch-Außen- \varnothing D1	Nennweite [mm]	Steckhülse- \varnothing D2	D5 \varnothing	L1	L2	W1	Gewicht/Stück [g]	Teile-Nr.	Typ	PE ¹⁾
4	3	6	9	33,5	9,5	45	6,9	578304	NPQH-D-S6-Q4-P10	10
	3,5	8	9	33,5	10,5	45	10,4	578305	NPQH-D-S8-Q4-P10	10
	3,5	10	10	31,5	–	–	15,4	578307	NPQH-D-S10-Q4-P10	10
6	5	8	12	35	10,5	45	11,7	578306	NPQH-D-S8-Q6-P10	10
	5,5	10	12	36,5	11	45	16,8	578308	NPQH-D-S10-Q6-P10	10
	5,5	12	12	35,5	–	–	22,6	578310	NPQH-D-S12-Q6-P10	10
	5	14	14	37,5	–	–	35,7	578313	NPQH-D-S14-Q6-P10	10
8	7	10	14	37	10,5	45	15,1	578309	NPQH-D-S10-Q8-P10	10
	7	12	14	39	10,5	45	22,8	578311	NPQH-D-S12-Q8-P10	10
	7	14	14	38,5	–	–	31,1	578314	NPQH-D-S14-Q8-P10	10
10	9	12	16	42	12	45	20,5	578312	NPQH-D-S12-Q10-P10	10
	9	14	16	42	13	45	29,2	578315	NPQH-D-S14-Q10-P10	10
12	11	14	19	43	12,5	45	27,7	578316	NPQH-D-S14-Q12-P10	10

1) Packungseinheit in Stück

Steckhülse NPQH-D

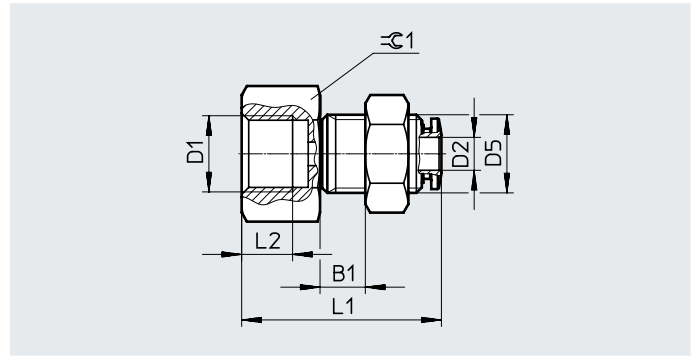


Abmessungen und Bestellangaben

Steckhülse- \varnothing D1	Nennweite [mm]	L1	Gewicht/Stück [g]	Teile-Nr.	Typ	PE ¹⁾
4	2	35	2,8	578317	NPQH-D-S4-E-P10	10
6	4	40	5,1	578318	NPQH-D-S6-E-P10	10
8	6	42	7,6	578319	NPQH-D-S8-E-P10	10
10	8	50	12	578320	NPQH-D-S10-E-P10	10
12	10	53	16,1	578321	NPQH-D-S12-E-P10	10
14	12	54	19,1	578322	NPQH-D-S14-E-P10	10

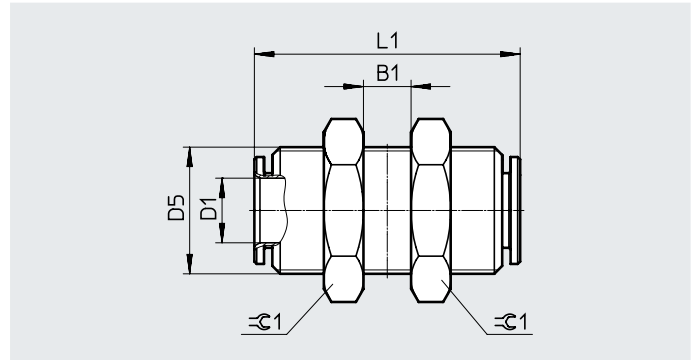
1) Packungseinheit in Stück

Datenblatt

**Schott-Steckverschraubung
NPQH-H**Innengewinde
mit AußensechskantBauform:
Schott**Abmessungen und Bestellangaben**

Anschluss	Nennweite	Schlauch- Außen- \varnothing	B1	D5	L1	L2	$\approx \varnothing 1$	Gewicht/ Stück	Teile-Nr.	Typ	PE ¹⁾
D1	[mm]	D2	max.		$\pm 0,5$			[g]			
G1/8	3	4	7	M12x1	23,5	7,5	16	24,6	578294	NPQH-H-G18F-Q4-P10	10
	5	6	10	M14x1	26,5	7,5	18	34,2	578295	NPQH-H-G18F-Q6-P10	10
	7	8	10	M16x1	26,5	7,5	20	42,3	578296	NPQH-H-G18F-Q8-P10	10
G1/4	5	6	10	M14x1	30,5	11	18	36,4	578297	NPQH-H-G14F-Q6-P10	10
	7	8	10	M16x1	30,5	11	20	46,5	578298	NPQH-H-G14F-Q8-P10	10

1) Packungseinheit in Stück

Schott-Steckverbindung NPQH-HBauform:
Schott**Abmessungen und Bestellangaben**

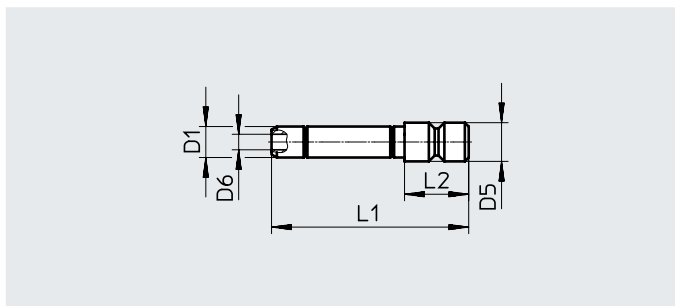
Schlauch- Außen- \varnothing	Nenn- weite	B1	D5	L1	$\approx \varnothing 1$	Gewicht/ Stück	Teile-Nr.	Typ	PE ¹⁾
D1	[mm]	max.				[g]			
4	3	11	M12x1	28	16	23,5	578299	NPQH-H-Q4-E-P10	10
6	5	16	M14x1	34	18	34,6	578300	NPQH-H-Q6-E-P10	10
8	7	17	M16x1	34	20	40,6	578301	NPQH-H-Q8-E-P10	10
10	9	19	M18x1	39	22	52	578302	NPQH-H-Q10-E-P10	10
12	11	20	M20x1	41	24	60,8	578303	NPQH-H-Q12-E-P10	10

1) Packungseinheit in Stück

Datenblatt

Blindstopfen NPQH-P

Bauform:
Blindstopfen



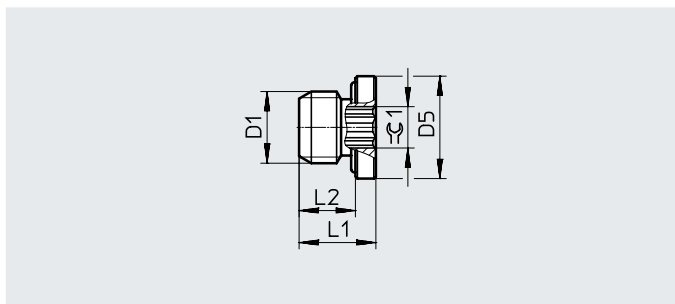
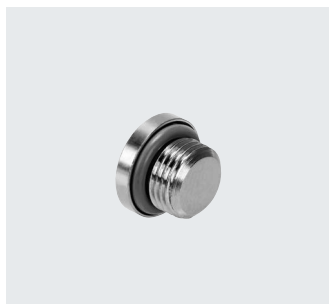
Abmessungen und Bestellangaben

Steckhül- sen- \varnothing D1	D5 \varnothing	D6 \varnothing $\pm 0,3$	L1 $\pm 0,5$	L2	Gewicht/ Stück [g]	Teile-Nr.	Typ	PE ¹⁾
4	5	–	25	9	2,3	578257	NPQH-P-S4-P10	10
6	6	3,5	25	9	3,9	578258	NPQH-P-S6-P10	10
8	8	5,5	30	9	7,4	578259	NPQH-P-S8-P10	10
10	10	7,5	35	12	12	578260	NPQH-P-S10-P10	10
12	12	9,5	40	12	18,5	578261	NPQH-P-S12-P10	10
14	14	11	40	12	26,5	578262	NPQH-P-S14-P10	10

1) Packungseinheit in Stück

Verschlusschraube NPQH-BK

Bauform:
Verschlusschraube



Abmessungen und Bestellangaben

Anschluss D1	Nenn-Anzieh- drehmoment [Nm]	D5 \varnothing	L1 max.	L2	$\approx \text{G1}$	Gewicht/ Stück [g]	Teile-Nr.	Typ	PE ¹⁾
M-Gewinde mit Dichtring									
M5	1 $\pm 20\%$	8	5,5	4	2,5	0,8	578404	NPQH-BK-M5-P10	10
M7	1 $\pm 20\%$	9	7	5	3	2,1	578405	NPQH-BK-M7-P10	10
G-Gewinde mit Dichtring									
G1/8	6 $\pm 20\%$	13	8,5	6	5	4,4	578406	NPQH-BK-G18-P10	10
G1/4	7,5 $\pm 20\%$	16	9,5	6,5	6	8,9	578407	NPQH-BK-G14-P10	10
G3/8	9 $\pm 20\%$	20	10	7	8	18,5	578408	NPQH-BK-G38-P10	10
G1/2	9 $\pm 20\%$	25	12	8,5	10	33	578409	NPQH-BK-G12-P10	10

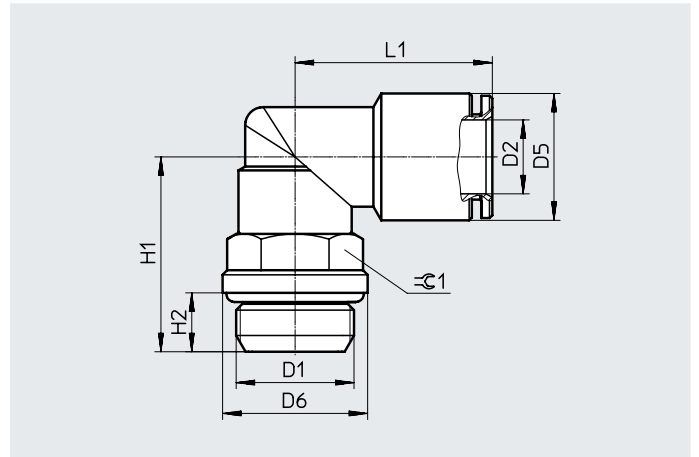
1) Packungseinheit in Stück

Datenblatt

L-Steckverschraubung NPQH-L

360° ausrichtbar
Außengewinde
mit Außensechskant

Bauform:
L-Form

**Abmessungen und Bestellangaben**

Anschluss	Nennweite	Schlauch-Außen- \varnothing	Nenn-Anziehdrehmoment	D5 \varnothing	D6 \varnothing	H1	H2	L1	$\pm\varnothing$	Gewicht/Stück	Teile-Nr.	Typ	PE ¹⁾
D1	[mm]	D2	[Nm]							[g]			
M-Gewinde mit Dichtring													
M5	2,5	4	1 ±20%	9	8	14	4	17,5	9	8,9	578276	NPQH-L-M5-Q4-P10	10
	2,5	6	1 ±20%	12	8	14	4	20,5	9	12,2	578277	NPQH-L-M5-Q6-P10	10
M7	3	4	3 ±20%	9	9	15	5	17,5	9	9,3	578278	NPQH-L-M7-Q4-P10	10
	3,25	6	3 ±20%	12	9	15	5	17,5	9	12,5	578279	NPQH-L-M7-Q6-P10	10
G-Gewinde mit Dichtring													
G1/8	3	4	6 ±20%	9	13	18	5	19,5	13	16,3	578280	NPQH-L-G18-Q4-P10	10
	5	6	6 ±20%	12	13	18	5	22	13	19,3	578281	NPQH-L-G18-Q6-P10	10
	6	8	6 ±20%	14	13	18	5	22,5	13	22,2	578282	NPQH-L-G18-Q8-P10	10
G1/4	5	6	7,5 ±20%	12	16	21,5	6,5	22	13	22,4	578283	NPQH-L-G14-Q6-P10	10
	6	8	7,5 ±20%	14	16	21,5	6,5	22,5	13	25,8	578284	NPQH-L-G14-Q8-P10	10
	8	10	7,5 ±20%	16	16	22	6,5	26	16	33,1	578285	NPQH-L-G14-Q10-P10	10
	8,5	12	7,5 ±20%	19	16	25,5	6,5	28,5	20	59,6	578286	NPQH-L-G14-Q12-P10	10
G3/8	6	8	9 ±20%	14	20	25,5	7	23	16	36,7	578287	NPQH-L-G38-Q8-P10	10
	8	10	9 ±20%	16	20	25,5	7	26	16	38,2	578288	NPQH-L-G38-Q10-P10	10
	11	12	9 ±20%	19	20	26	7	28,5	20	58,2	578289	NPQH-L-G38-Q12-P10	10
	11	14	9 ±20%	22	20	26	7	32	20	62,4	578290	NPQH-L-G38-Q14-P10	10
G1/2	8	10	9 ±20%	16	25	27,5	8,5	26	16	42,6	578291	NPQH-L-G12-Q10-P10	10
	11	12	9 ±20%	19	25	30,5	8,5	28,5	20	66,3	578292	NPQH-L-G12-Q12-P10	10
	11	14	9 ±20%	22	25	30,5	8,5	32	20	70,7	578293	NPQH-L-G12-Q14-P10	10

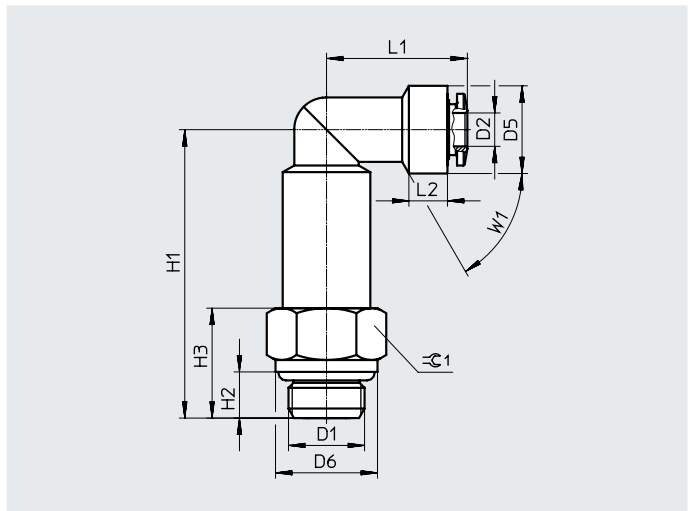
1) Packungseinheit in Stück

Datenblatt

L-Lang-Steckverschraubung NPQH-LL

360° ausrichtbar
Außengewinde
mit Außensechskant

Bauform:
L-Form, lang



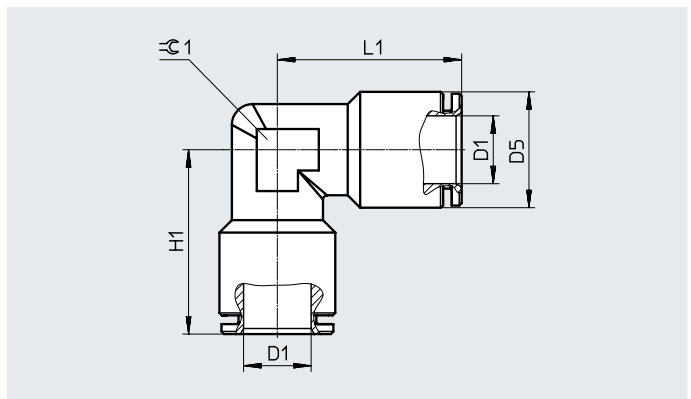
Abmessungen und Bestellangaben

Anschluss	Nennweite	Schlauch-Außen- \varnothing	Nenn-Anziehdrehmoment	D5 \varnothing	D6 \varnothing	H1	H2	H3	L1	L2	W1	$\approx \text{G}1$	Gewicht/Stück	Teile-Nr.	Typ	PE ¹⁾
D1	[mm]	D2	[Nm]	$\pm 0,5$	$\pm 0,5$	± 1			± 1				[g]			
G-Gewinde mit Dichtring																
G1/8	3	4	6 $\pm 20\%$	9	13	29	5	9,5	19,5	–	–	13	25,7	578263	NPQH-LL-G18-Q4-P10	10
	5	6	6 $\pm 20\%$	12	13	32	5	9,5	22	10	45	13	31,1	578264	NPQH-LL-G18-Q6-P10	10
	6	8	6 $\pm 20\%$	14	13	34	5	9,5	22,5	11	30	13	36,1	578265	NPQH-LL-G18-Q8-P10	10
G1/4	5	6	7,5 $\pm 20\%$	12	16	35,5	6,5	13	22	10	45	13	30,9	578266	NPQH-LL-G14-Q6-P10	10
	6	8	7,5 $\pm 20\%$	14	16	37,5	6,5	13	22,5	11	30	13	36,2	578267	NPQH-LL-G14-Q8-P10	10
	8,5	10	7,5 $\pm 20\%$	16	16	39	6,5	11,5	26	12	45	16	54,3	578268	NPQH-LL-G14-Q10-P10	10
G3/8	8,5	10	9 $\pm 20\%$	16	20	42,5	7	15	26	12	45	16	50,8	578269	NPQH-LL-G38-Q10-P10	10

1) Packungseinheit in Stück

L-Steckverbindung NPQH-L

Bauform:
L-Form



Abmessungen und Bestellangaben

Schlauch-Außen- \varnothing	Nennweite	D5 \varnothing	H1	L1	$\approx \text{G}1$	Gewicht/Stück	Teile-Nr.	Typ	PE ¹⁾
D1	[mm]					[g]			
4	3	9	17,5	17,5	8	8,9	578270	NPQH-L-Q4-E-P10	10
6	5	12	20,5	20,5	10	17,2	578271	NPQH-L-Q6-E-P10	10
8	7	14	22,5	22,5	12	22,7	578272	NPQH-L-Q8-E-P10	10
10	9	16	25	25	14	29,2	578273	NPQH-L-Q10-E-P10	10
12	11	19	26,5	26,5	18	48,6	578274	NPQH-L-Q12-E-P10	10
14	12	22	31,5	31,5	18	61,3	578275	NPQH-L-Q14-E-P10	10

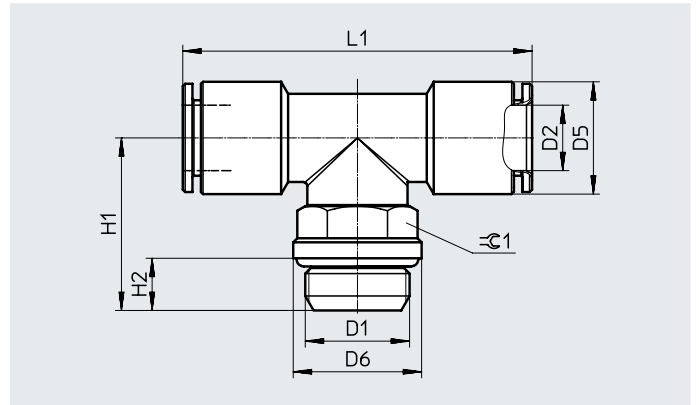
1) Packungseinheit in Stück

Datenblatt

T-Steckverschraubung NPQH-T

360° ausrichtbar
Außengewinde
mit Außensechskant

Bauform:
T-Form

**Abmessungen und Bestellangaben**

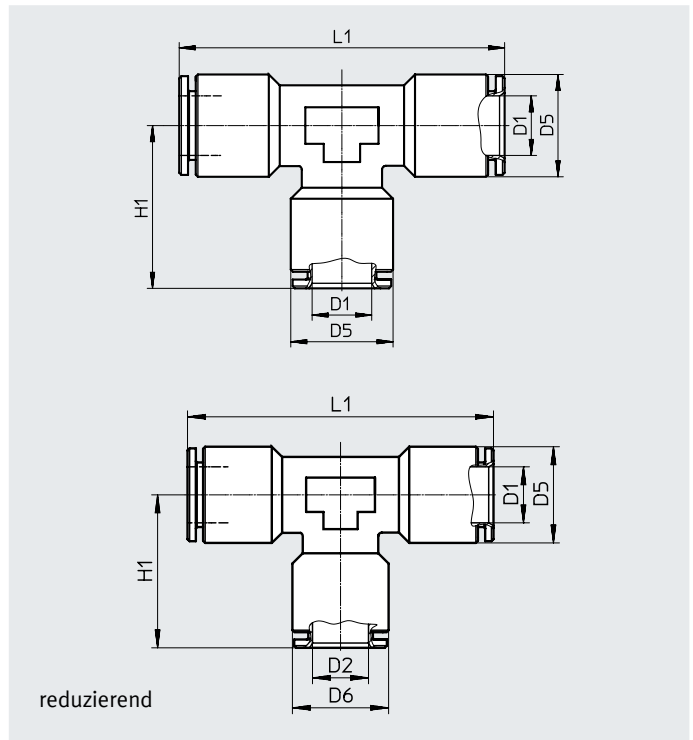
Anschluss	Nennweite	Schlauch-Außen- \varnothing	Nenn-Anziehdrehmoment	D5 \varnothing	D6 \varnothing	H1	H2	L1	$\approx \text{G1}$	Gewicht/ Stück	Teile-Nr.	Typ	PE ¹⁾
D1	[mm]	D2	[Nm]							[g]			
M-Gewinde mit Dichtring													
M5	2,5	4	1 \pm 20%	9	8	14,5	4	35	9	13,9	578390	NPQH-T-M5-Q4-P10	10
	2,5	6	1 \pm 20%	12	8	14,5	4	41	9	20,7	578391	NPQH-T-M5-Q6-P10	10
G-Gewinde mit Dichtring													
G1/8	3	4	6 \pm 20%	9	13	18	5	39	13	20,7	578392	NPQH-T-G18-Q4-P10	10
	5	6	6 \pm 20%	12	13	18	5	44	13	25,2	578393	NPQH-T-G18-Q6-P10	10
	6	8	6 \pm 20%	14	13	18	5	45	13	30,7	578394	NPQH-T-G18-Q8-P10	10
G1/4	5	6	7,5 \pm 20%	12	16	21,5	6,5	44	13	29,9	578395	NPQH-T-G14-Q6-P10	10
	6	8	7,5 \pm 20%	14	16	21,5	6,5	45	13	34,1	578396	NPQH-T-G14-Q8-P10	10
	8	10	7,5 \pm 20%	16	16	22	6,5	52	16	44,4	578397	NPQH-T-G14-Q10-P10	10
	8,5	12	7,5 \pm 20%	19	16	25,5	6,5	57	20	77,4	578398	NPQH-T-G14-Q12-P10	10
G3/8	6	8	9 \pm 20%	14	20	25,5	7	46	16	46,7	578399	NPQH-T-G38-Q8-P10	10
	8	10	9 \pm 20%	16	20	25,5	7	52	16	50,1	578400	NPQH-T-G38-Q10-P10	10
	11	12	9 \pm 20%	19	20	26	7	57	20	75,9	578401	NPQH-T-G38-Q12-P10	10
G1/2	8	10	9 \pm 20%	16	25	27,5	8,5	52	16	55,1	578402	NPQH-T-G12-Q10-P10	10
	11	12	9 \pm 20%	19	25	30,5	8,5	57	20	84,2	578403	NPQH-T-G12-Q12-P10	10

1) Packungseinheit in Stück

Datenblatt

T-Steckverbindung NPQH-T

Bauform:
T-Form



Abmessungen und Bestellangaben

Schlauch- Außen- \varnothing D1	Nenn- weite [mm]	Schlauch- Außen- \varnothing D2	D5 \varnothing	D6 \varnothing	H1	L1	Gewicht/ Stück [g]	Teile-Nr.	Typ	PE ¹⁾
4	3	-	9	-	17,5	35	12,5	578380	NPQH-T-Q4-E-P10	10
6	5	-	12	-	20	40	23,2	578381	NPQH-T-Q6-E-P10	10
8	7	-	14	-	21	42	28,6	578382	NPQH-T-Q8-E-P10	10
10	9	-	16	-	24,5	49	39,8	578383	NPQH-T-Q10-E-P10	10
12	11	-	19	-	26	52	63,2	578384	NPQH-T-Q12-E-P10	10
14	12	-	22	-	30,5	61	79,9	578385	NPQH-T-Q14-E-P10	10
reduzierend										
6	3	4	12	9	18	40	20,9	578386	NPQH-T-Q6-Q4-P10	10
8	5	6	14	12	20,5	42	27,9	578387	NPQH-T-Q8-Q6-P10	10
10	7	8	16	14	23	49	39,6	578388	NPQH-T-Q10-Q8-P10	10
12	9	10	19	16	26	52	61,9	578389	NPQH-T-Q12-Q10-P10	10

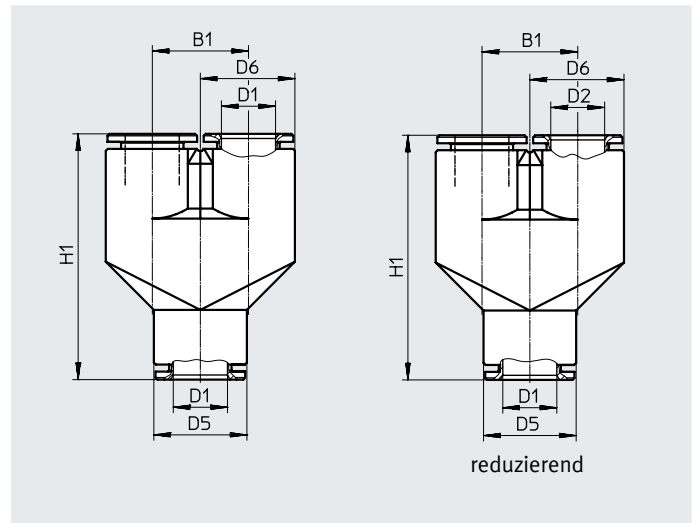
1) Packungseinheit in Stück

Datenblatt

Y-Steckverbindung NPQH-Y

Bauform:

Y-Form



Abmessungen und Bestellangaben

Schlauch- Außen- \varnothing D1	Nenn- weite [mm]	Schlauch- Außen- \varnothing D2	B1	D5 \varnothing	D6 \varnothing	H1	Gewicht/ Stück [g]	Teile-Nr.	Typ	PE ¹⁾
6	5,5	–	12,5	12	12,3	36	32	578410	NPQH-Y-Q6-E-P10	10
8	7,5	–	14,5	14	14,3	37,5	44,9	578411	NPQH-Y-Q8-E-P10	10
10	9,5	–	16,5	16	16,3	44,5	65,9	578412	NPQH-Y-Q10-E-P10	10
reduzierend										
6	3,5	4	12,5	12	12,3	34	35,9	578413	NPQH-Y-Q6-Q4-P10	10
8	5,5	6	14,5	14	14,3	37,5	52,6	578414	NPQH-Y-Q8-Q6-P10	10
10	7,5	8	16,5	16	16,3	44	78,1	578415	NPQH-Y-Q10-Q8-P10	10

1) Packungseinheit in Stück