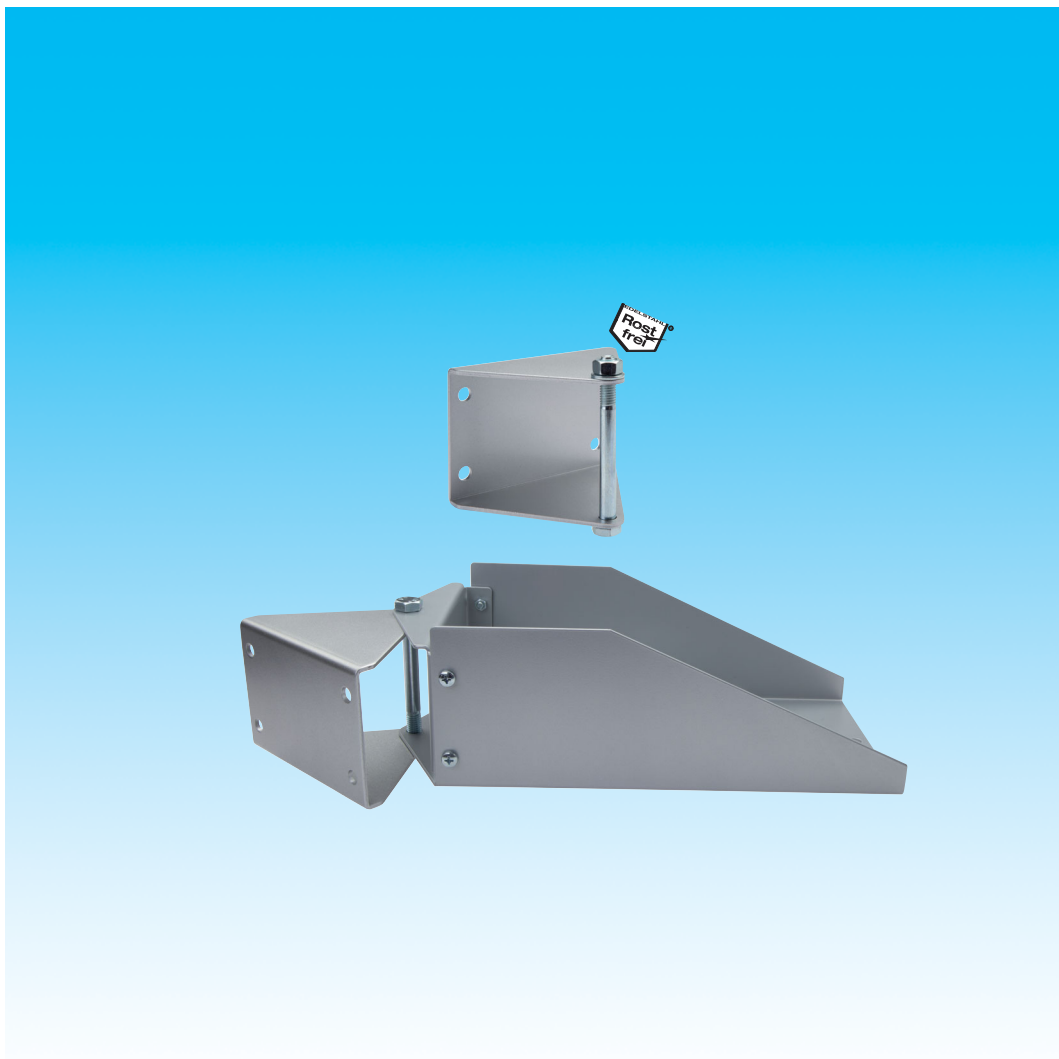


# Dokumentation

## ***Schwenkhalter für Schlauchaufroller - Typ SAWP ..., SAWP ... ES -***

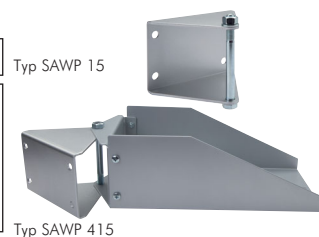


## 1. Inhalt

2. Artikelnummern und technische Daten .....	1
3. Abmessungen .....	1
4. Montage- und Bedienungsanleitung .....	3
4.1 SAWP 20 .....	2
4.2 SAWP 415 .....	6
4.3 SAWP 50 .....	9

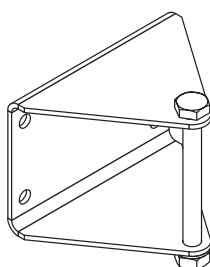
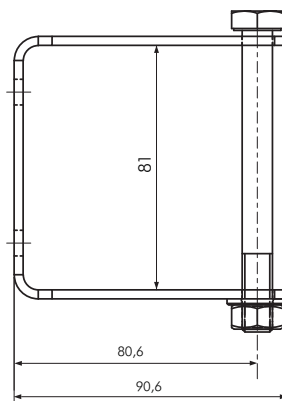
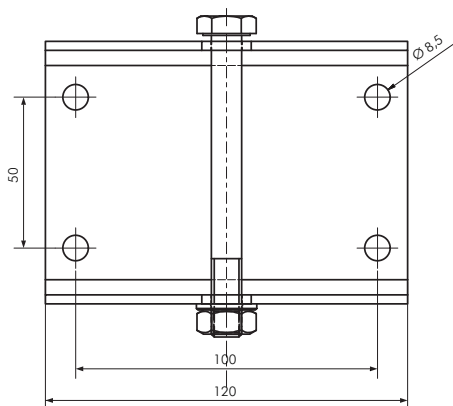
## 2. Artikelnummern und technische Daten

Schwenkhalter für Schlauchaufroller			
Typ	Stahl pulverbeschichtet/ verzinkt	Typ	für Aufroller Typ
SAWP 15	---	1.4301	SA 15.../SA 102012
SAWP 415	---	---	SAG 15...
SAWP 50	---	SAWP 50 ES	SA/SAG 50.../220.../400...
			Schwenkbereich
			100°
			128°
			158°

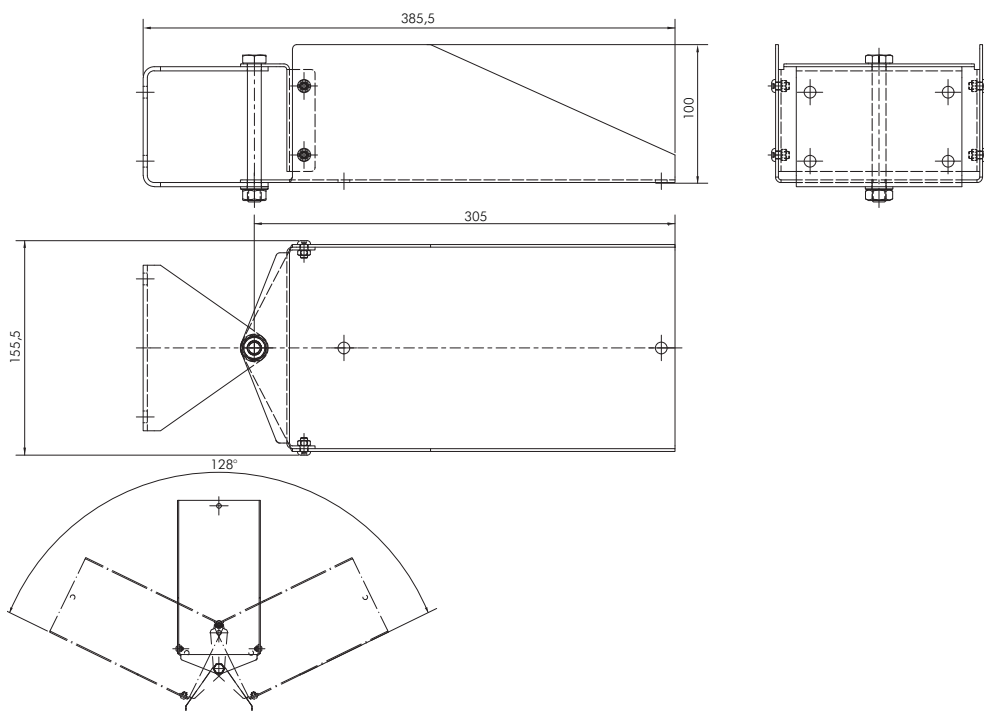


## 3. Abmessungen

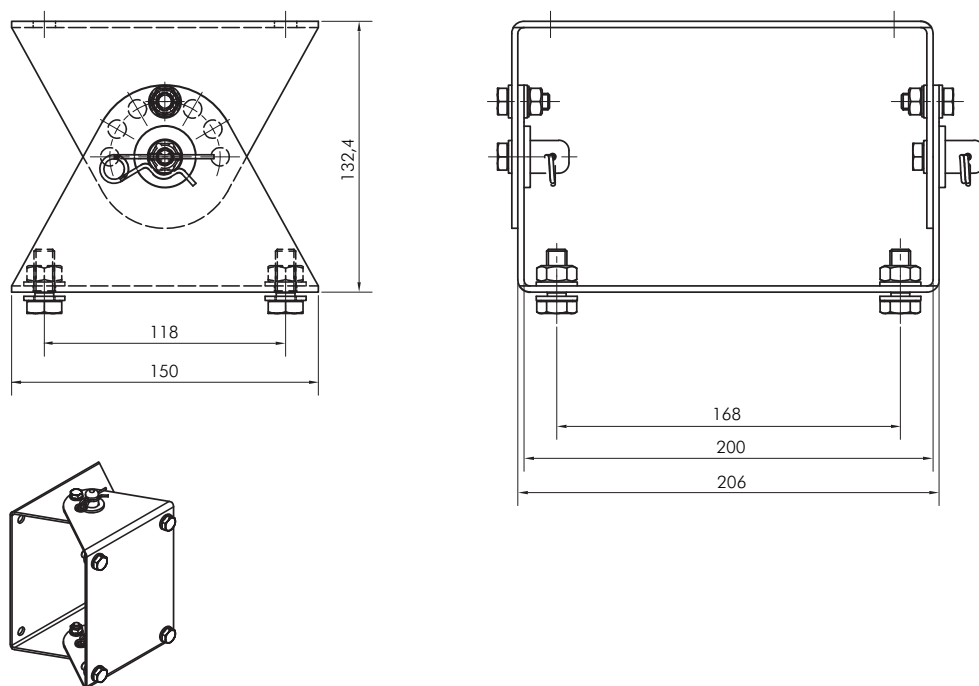
SAWP 15



SAWP 415

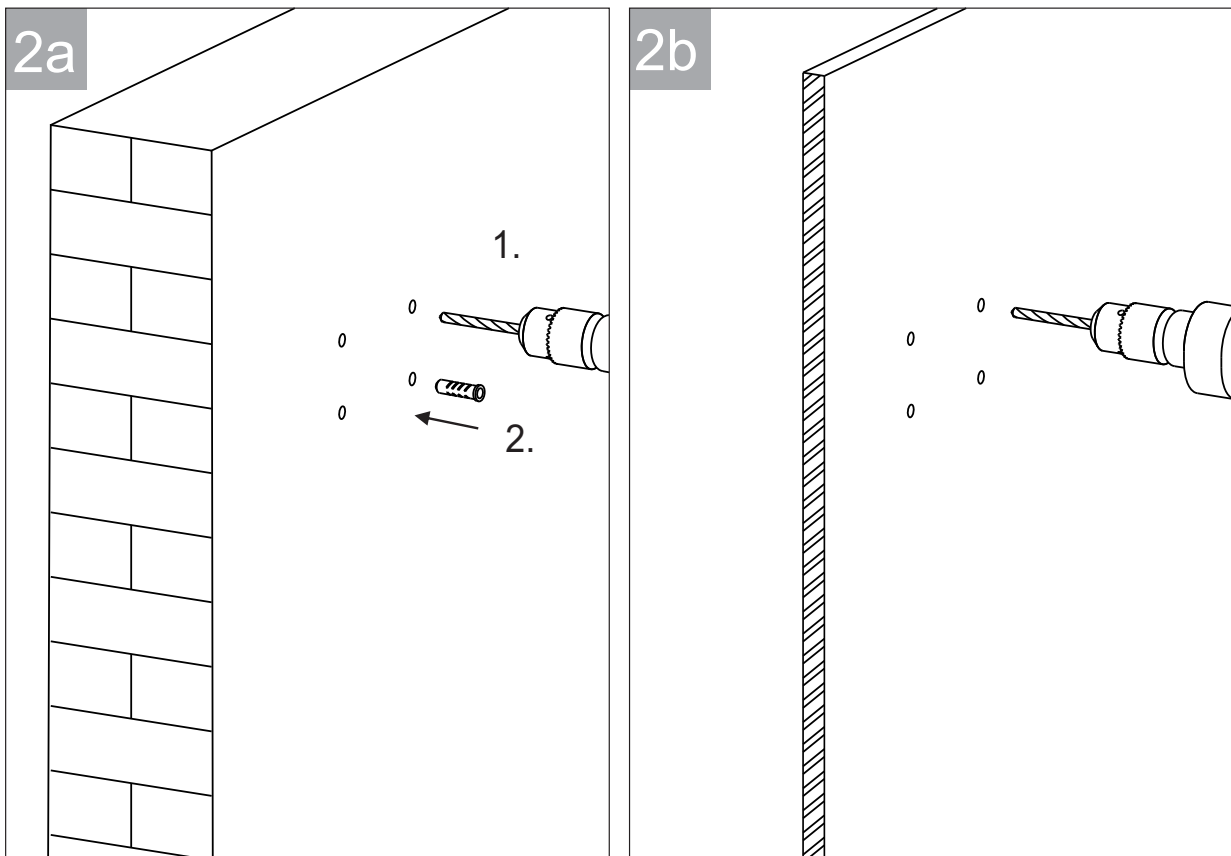
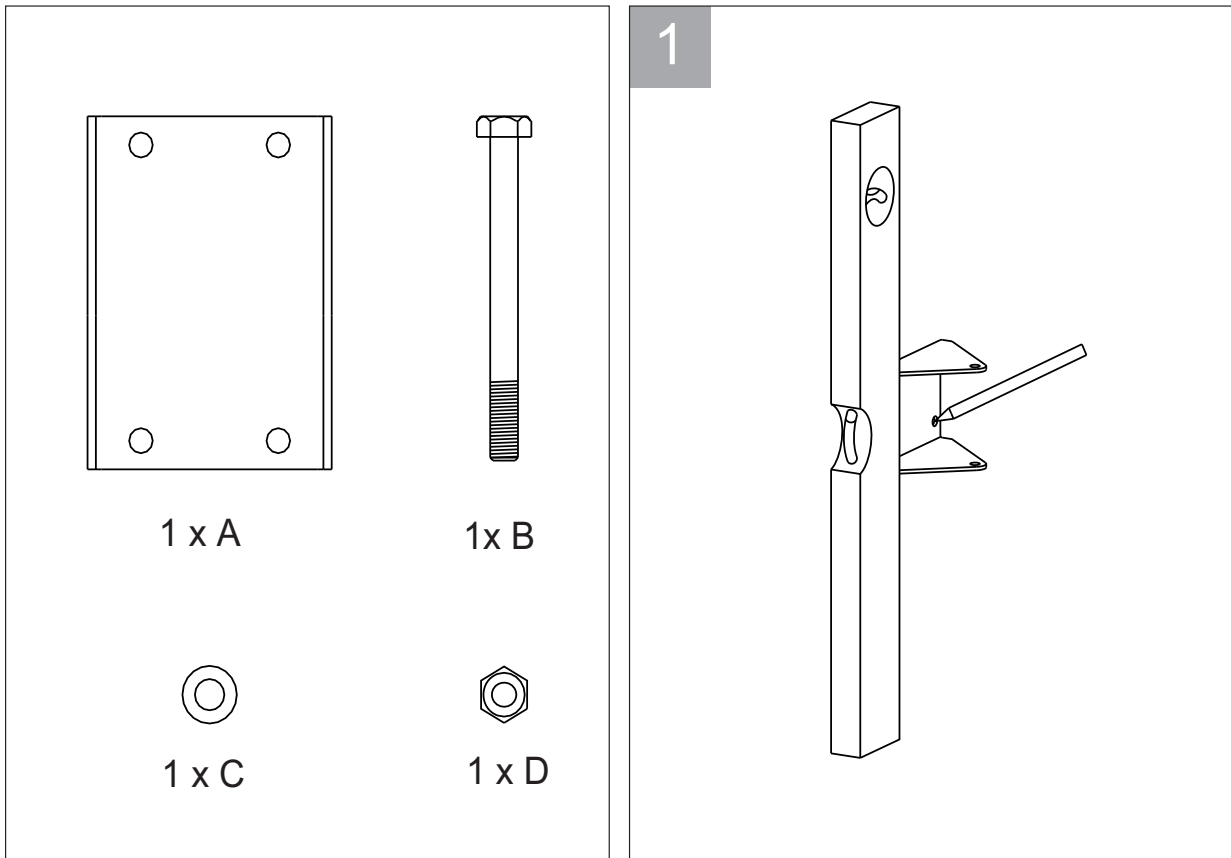


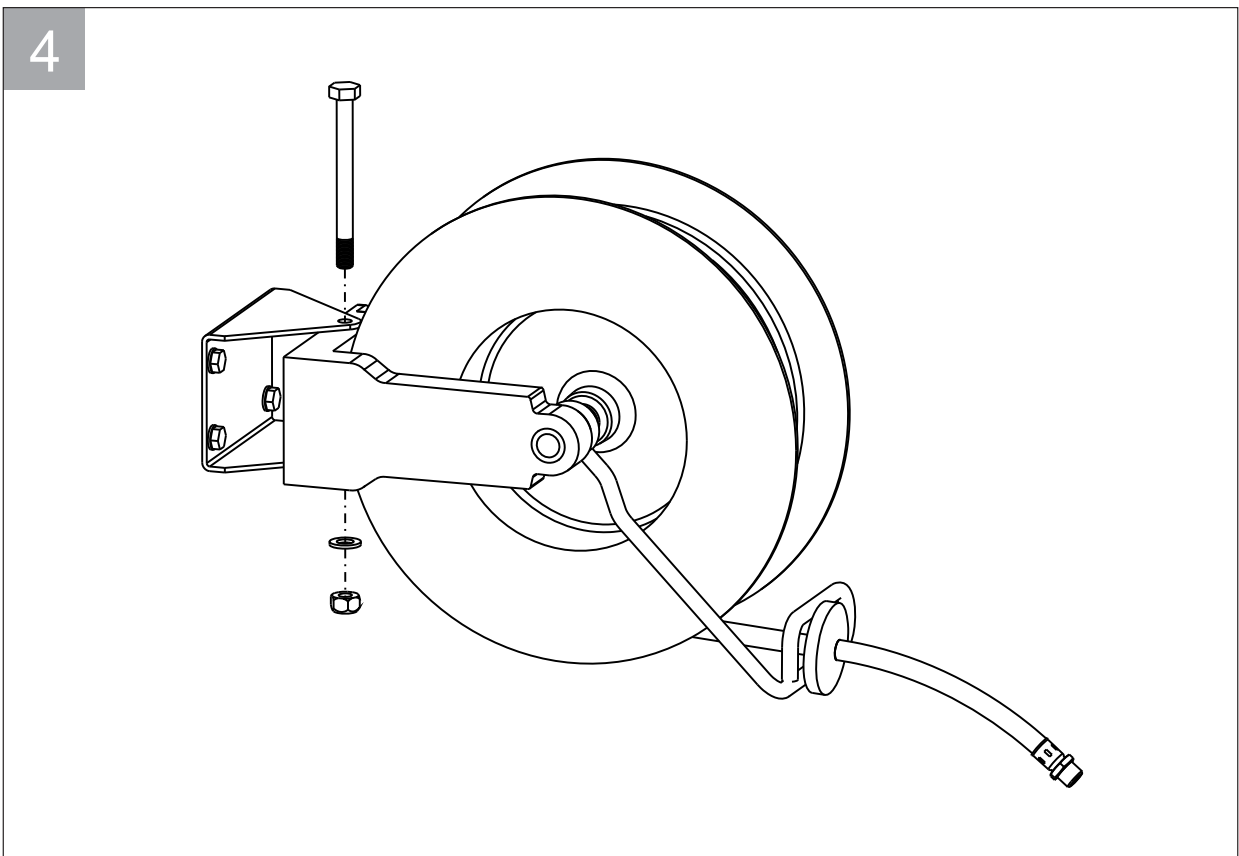
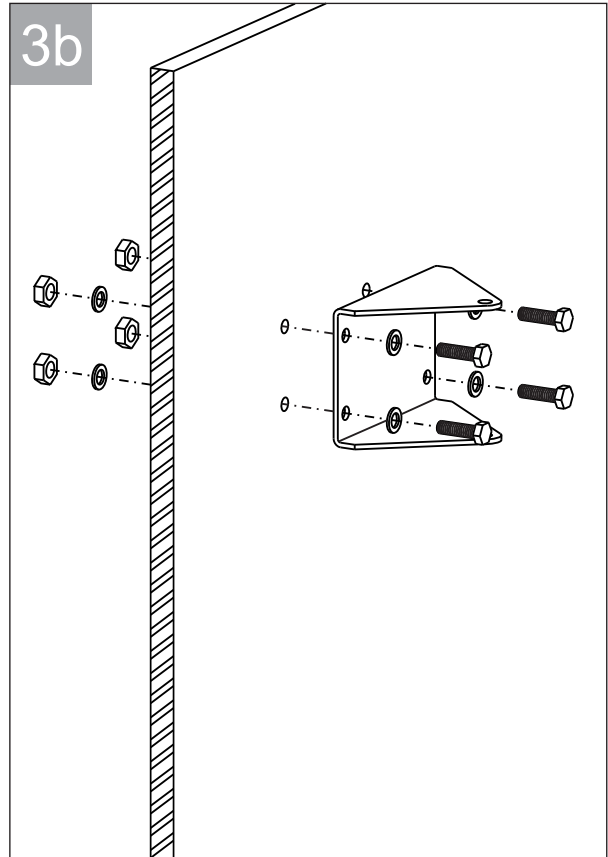
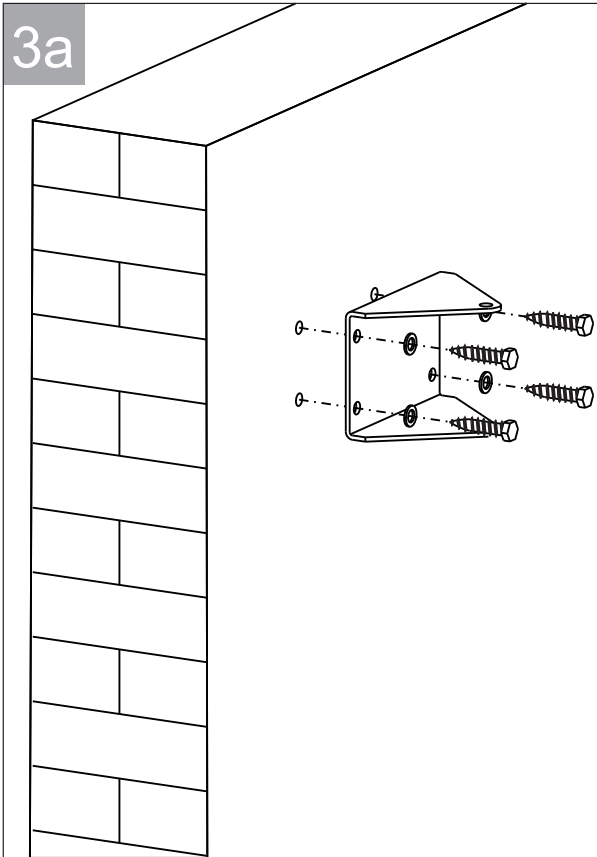
SAWP 50 / SAWP 50 ES

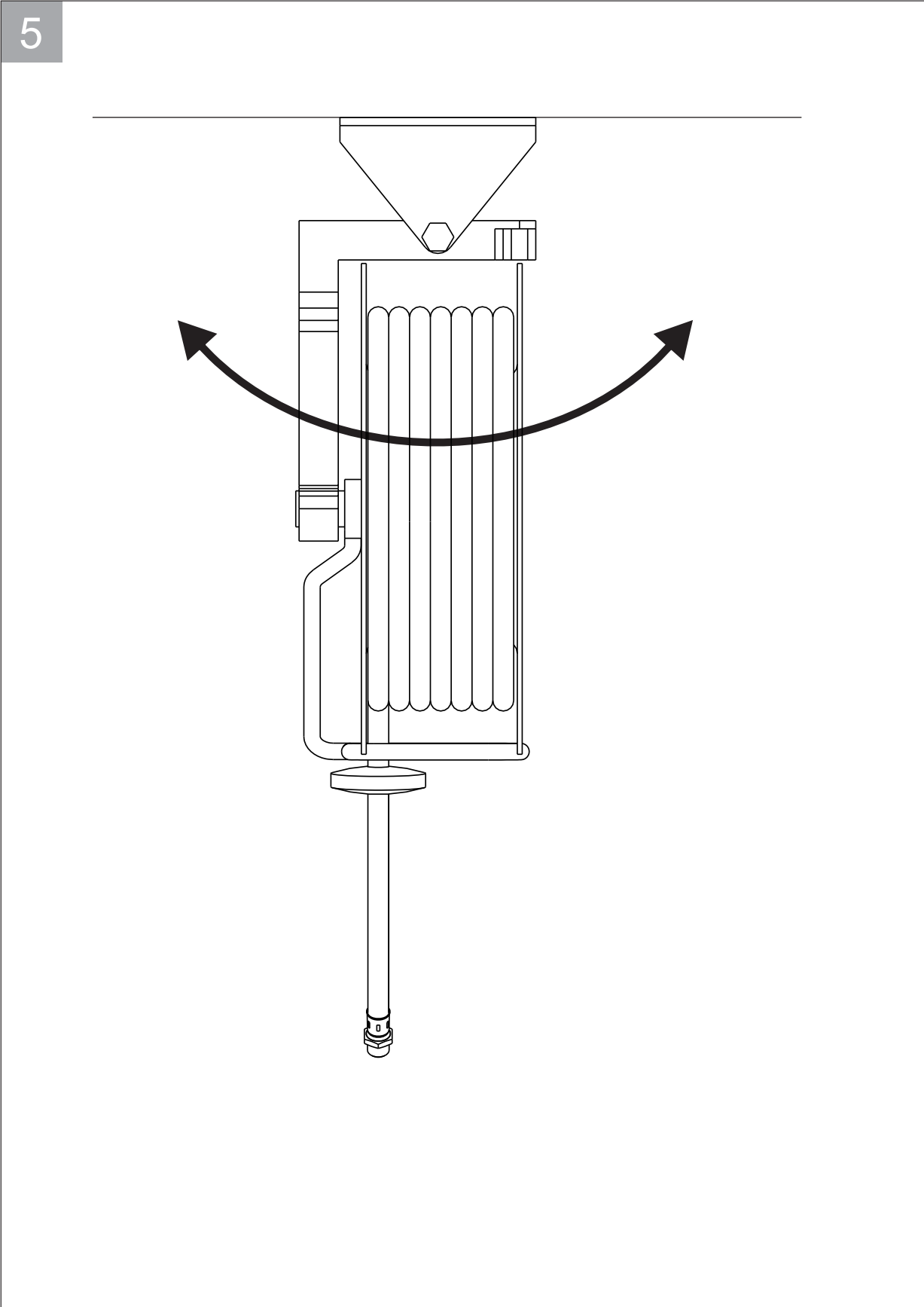


## 4. Montage- und Bedienungsanleitung

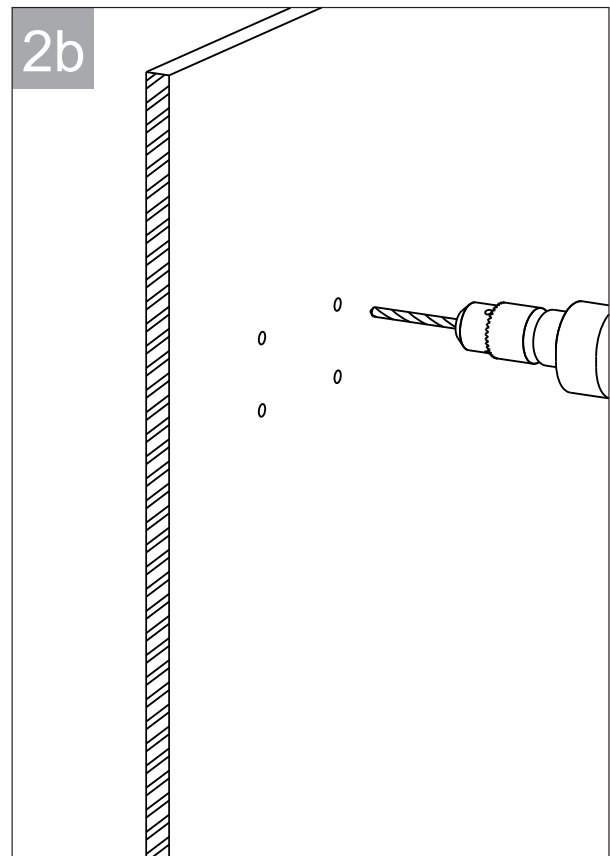
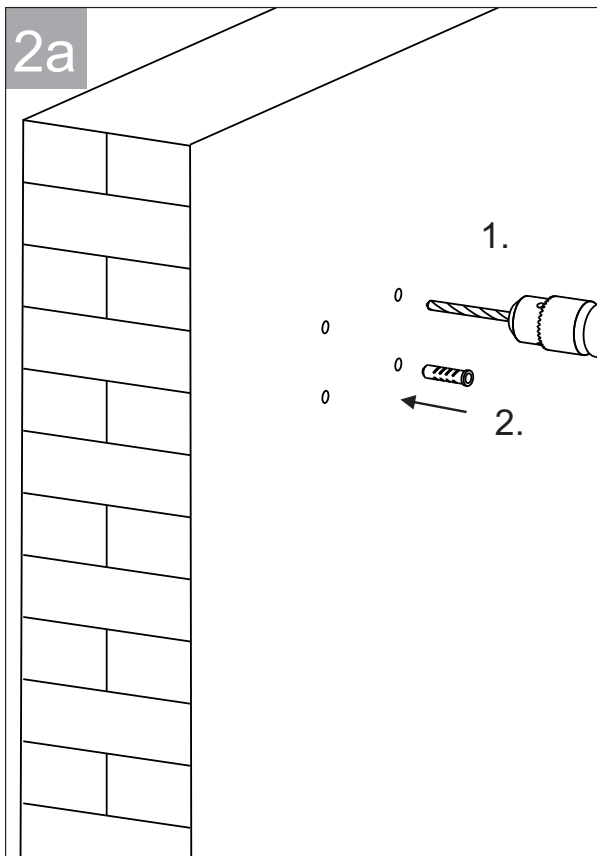
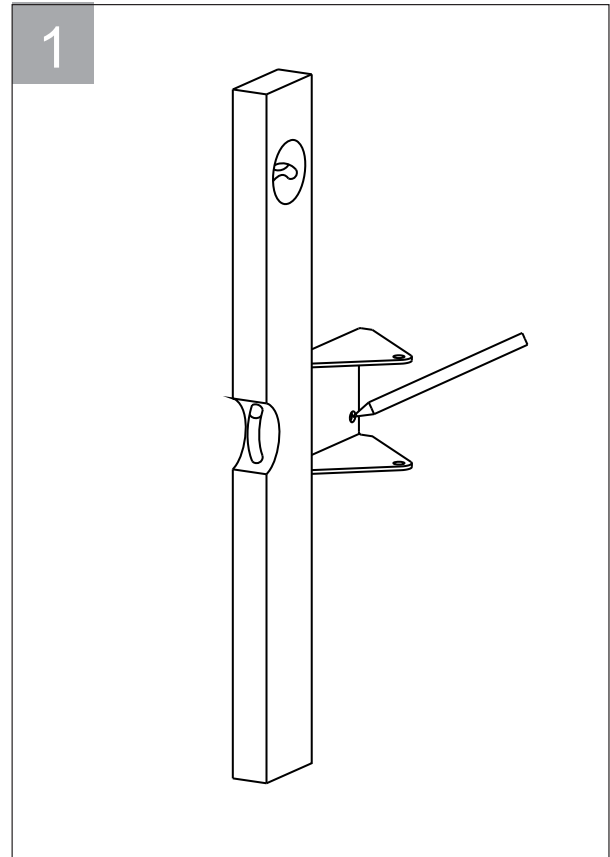
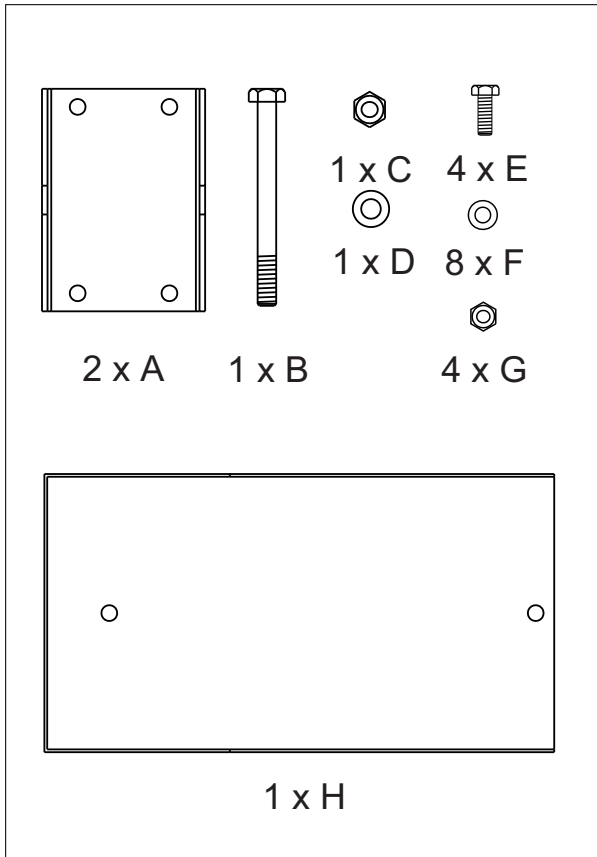
4.1 Typ SAWP 20

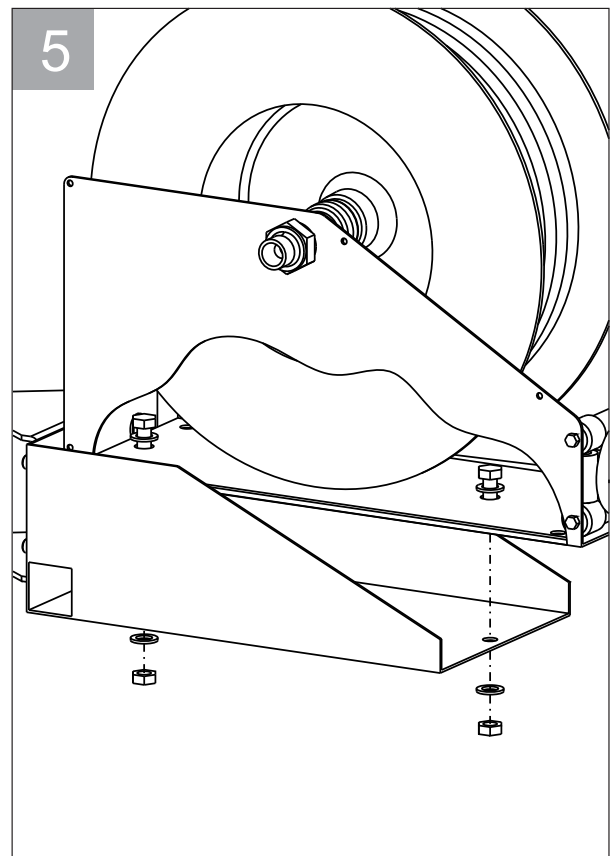
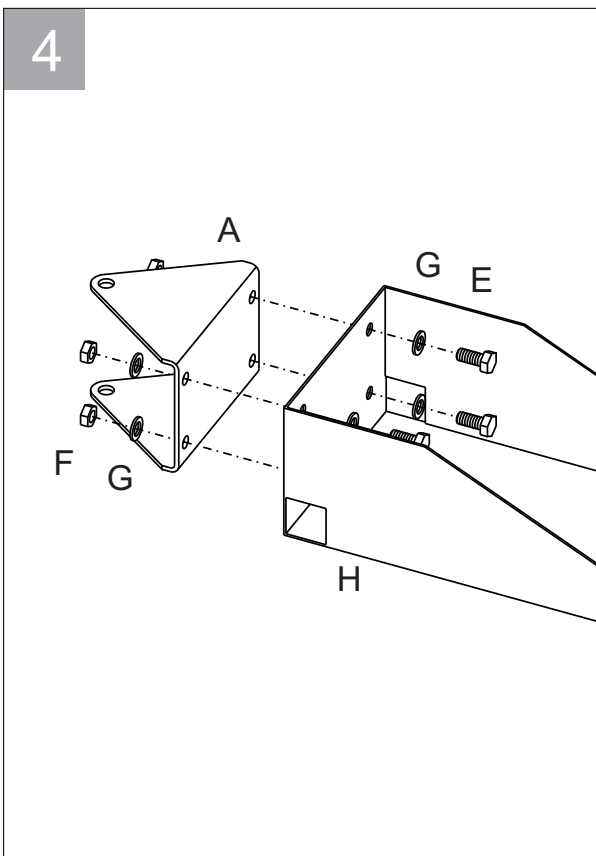
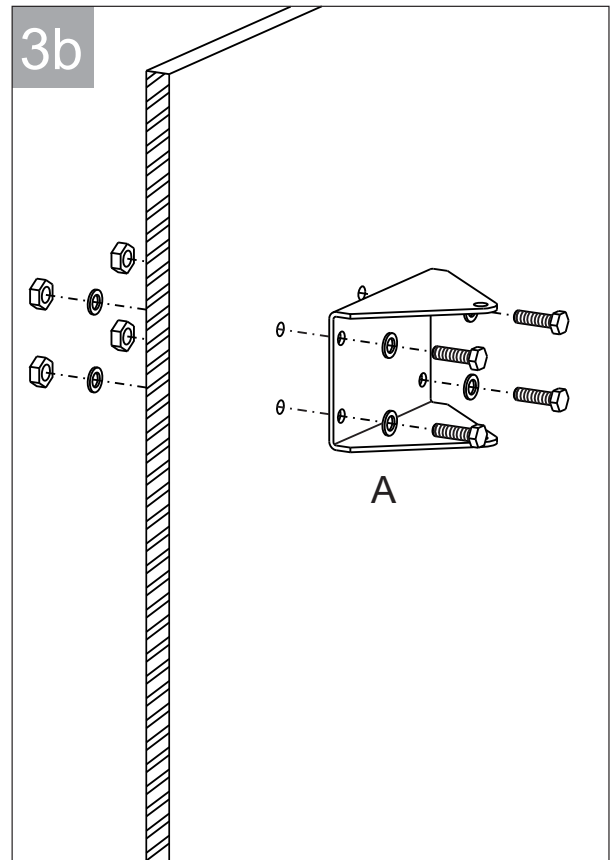
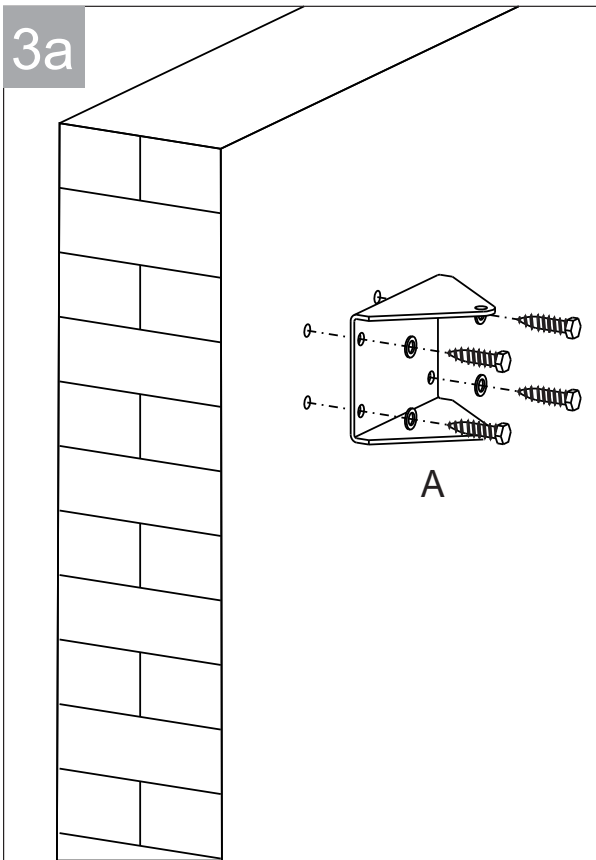






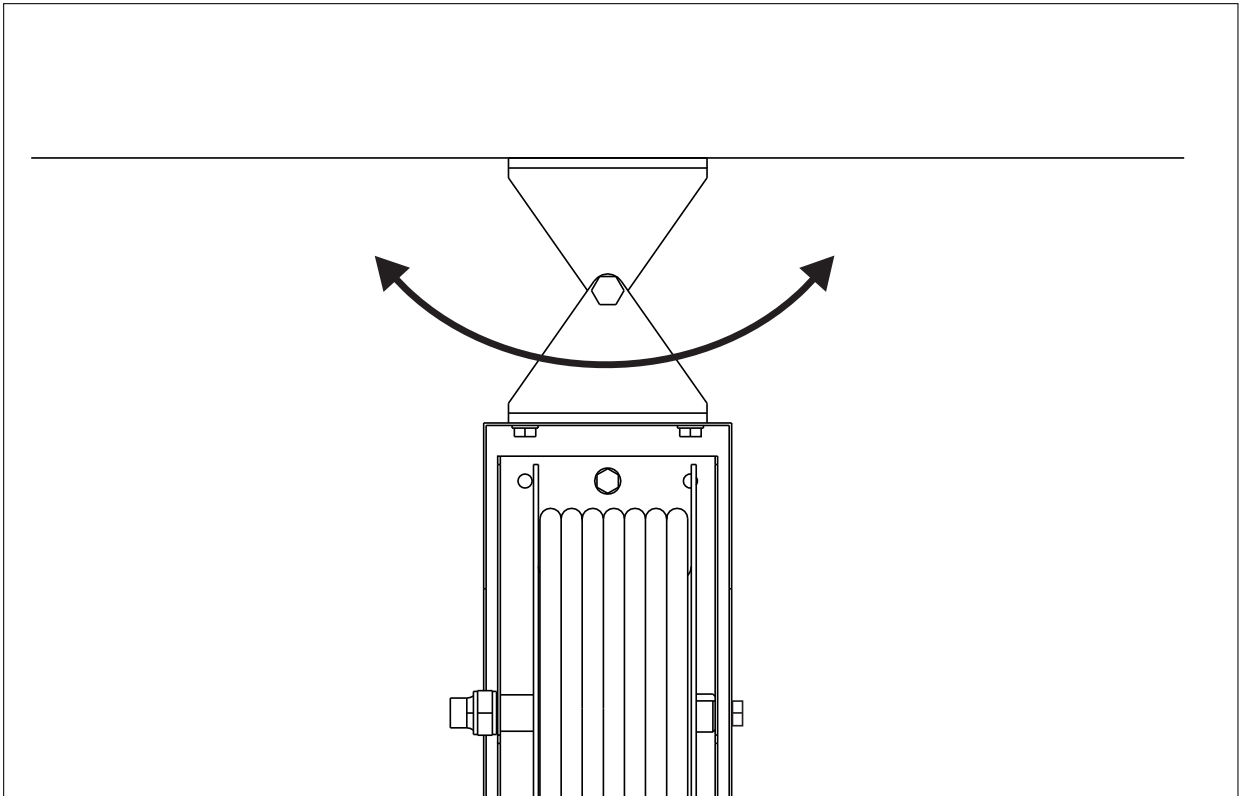
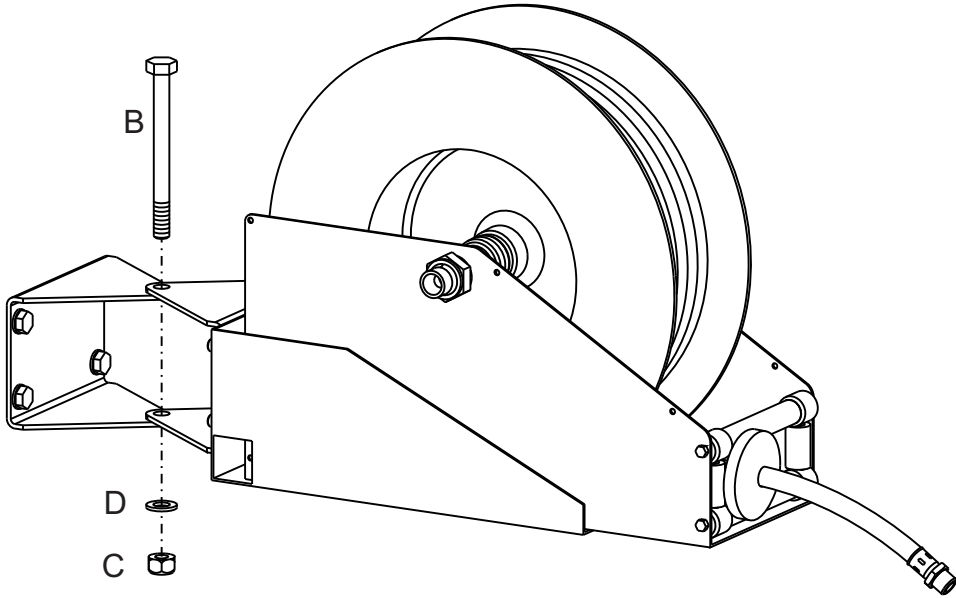
4.2 Typ SAWP 420







6



4.3 Typ SAWP 50, Typ SWAP 50 ES

