

Sensorbefestigung, Serie CB1

- für Serie ST6

- zum Anbau an Zylinder CSL-RD, ICM, ICS-D1, ICS-D2, RPC



Gewicht

Siehe Tabelle unten

Technische Daten

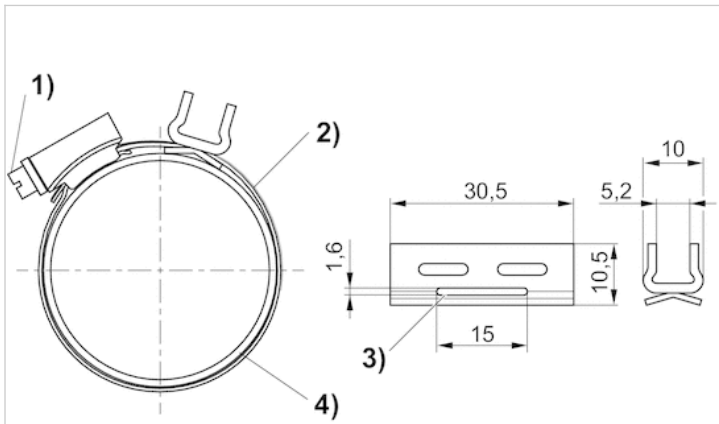
Materialnummer	Zylinder-Ø		für Serie	Gewicht	Abb.
	min.	max.			
R412024050	25 mm	32 mm	ST6	-	Fig. B
R412024051	40 mm	40 mm	ST6	-	Fig. B
R412024052	50 mm	50 mm	ST6	-	Fig. B
R412024053	63 mm	63 mm	ST6	-	Fig. B
R412024054	-	-	ST6	0,011 kg	Fig. A

Sensorhalterung (Fig. A) und Spannband (Fig. B) müssen einzeln bestellt werden.

Technische Informationen

Werkstoff	
	Nichtrostender Stahl

Abmessungen



1) Befestigungsschraube 2) Spannband 3) Durchlass für Spannband 4) Zylinderrohr

Abmessungen

Materialnummer	Zylinderrohr-Ø	Für Serie	Abb.
R412024050	25, 40 mm	ST6	Fig. B
R412024051	32, 50 mm	ST6	Fig. B
R412024052	40, 60 mm	ST6	Fig. B
R412024053	50, 70 mm	ST6	Fig. B
R412024054	-	ST6	Fig. A