

# 3-Wege Kugelhähne



★★★★★

## 3-Wege Kugelhähne

bis 55 bar

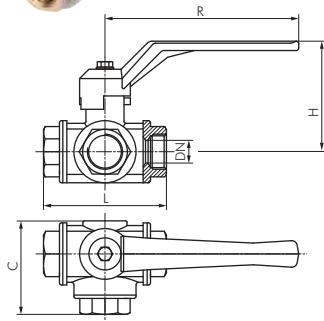
**Werkstoffe:** Körper: Messing vernickelt, Kugel: Messing hartverchromt, Dichtung: PTFE/FKM

**Temperaturbereich:** -10°C bis max. +120°C

**Schaltstellung:** Kann durch Versetzen des Handgriffes gemäß Tabelle verändert werden. Standardstellung bei T-Bohrung ist Stellung T1.

**Eigenschaften:** Druckeinlass von allen drei Seiten möglich.

**Medien:** Wasser, Druckluft, Vakuum (max. -0,9 bar), Öle, Kraftstoffe (kein Benzin), Heizöl, Lösungsmittel, schwache Säuren und Laugen.



Typ ⊕ L-Bohrung	Typ ⊕ T-Bohrung	G	DN	L	H	R	C	PN	Typ Ersatzgriffe
KH 3/14 L MS	KH 3/14 T MS	G 1/4"	10	77	65	125	60	55 bar	G KH3/14-12
KH 3/38 L MS	KH 3/38 T MS	G 3/8"	12	77	65	125	60	55 bar	G KH3/14-12
KH 3/12 L MS	KH 3/12 T MS	G 1/2"	14	77	65	125	60	50 bar	G KH3/14-12
KH 3/34 L MS	KH 3/34 T MS	G 3/4"	18	92	83	145	71	50 bar	G KH3/34
KH 3/10 L MS	KH 3/10 T MS	G 1"	23	104	96	170	82	45 bar	G KH3/10-112
KH 3/114 L MS	KH 3/114 T MS	G 1 1/4"	29	118	102	170	93	35 bar	G KH3/10-112
KH 3/112 L MS	KH 3/112 T MS	G 1 1/2"	36	138	109	170	109	35 bar	G KH3/10-112
KH 3/20 L MS	KH 3/20 T MS	G 2"	45	162	139	260	129	35 bar	G KH3/20
KH 3/212 L MS*	KH 3/212 T MS*	Rp 2 1/2"	50	194	124	240	158	40 bar	G KH3/212

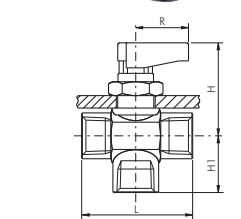
\* max. 100°C, kein Vakuum, Dichtung PTFE/NBR

	Standard	L-Bohrung	T-Bohrung			
Position	betätigt					
	unbetätigt					
Schaltstellung	L	T1	T2	T3	T4	

★★★★★

## 3-Wege Kugelhähne, vertikal, mit Befestigungsgewinde (kompakt)

PN 20



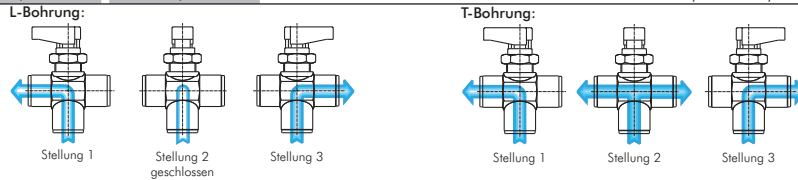
**Werkstoffe:** Körper: Messing verchromt, Kugel: Messing verchromt, Dichtung: PTFE/NBR

**Temperaturbereich:** -20°C bis max. +80°C

**Medien:** Wasser (kein Dampf), neutrale, gasförmige und nicht aggressive, flüssige Medien, Mineralöle, Druckluft, Vakuum (max. -0,99 bar)

**Schalttafeleinbau:** Lochdurchmesser: 14,5 mm, Blechdicke: max. 4,5 mm

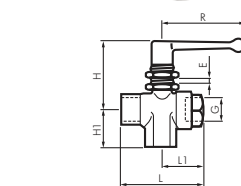
Typ ⊕ L-Bohrung	Typ ⊕ T-Bohrung	G	DN	L	H	H1	R
KHTC 3/18 L	KHTC 3/18 T	G 1/8"	5	35	33,5	15,5	19
KHTC 3/14 L	KHTC 3/14 T	G 1/4"	5	37	33,5	17,5	19
KHTC 3/38 L	KHTC 3/38 T	G 3/8"	7	42	35,0	19,5	19



★★★★★

## 3-Wege Kugelhähne, vertikal, mit Befestigungsgewinde

PN 20



**Werkstoffe:** Körper: Messing vernickelt, Kugel: Messing poliert, Dichtung: PA/NBR

**Temperaturbereich:** -20°C bis max. +80°C

**Medien:** Wasser (kein Dampf), neutrale, gasförmige und nicht aggressive, flüssige Medien, Mineralöle, Druckluft, Vakuum (max. -0,98 bar)

**Schalttafeleinbau:** Lochdurchmesser: 20,5 mm (G 1/8": 16,5 mm)

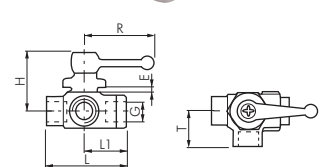
Typ ⊕ L-Bohrung	G	E <sub>max</sub>	DN	L	L1	H	H1	R
KH 3/18 SL MS	G 1/8"	3	4	44	25	37	18	48
KH 3/14 SL MS	G 1/4"	5	6	53	28	45	24	48
KH 3/38 SL MS	G 3/8"	5	9	59	31	50	27	69
KH 3/12 SL MS	G 1/2"	5	12	67	34	51	33	69



★★★★★

## 3-Wege Kugelhähne mit Befestigungsgewinde

PN 20



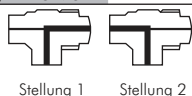
**Werkstoffe:** Körper: Messing vernickelt, Kugel: Messing poliert, Dichtung: PA/NBR

**Temperaturbereich:** -20°C bis max. +80°C

**Medien:** Wasser (kein Dampf), neutrale, gasförmige und nicht aggressive, flüssige Medien, Mineralöle, Druckluft, Vakuum (max. -0,98 bar)

**Schalttafeleinbau:** Lochdurchmesser: 20 mm (G 1/8": 19 mm)

Typ ⊕ L-Bohrung	G	E <sub>max</sub>	DN	L	L1	H	R
KH 3/18 LS MS	G 1/8"	8,5	4	44	25	39	48
KH 3/14 LS MS	G 1/4"	8,5	6	53	28	40	48



Alle Angaben verstehen sich als unverbindliche Richtwerte! Für nicht schriftlich bestätigte Datenauswertungen übernehmen wir keine Haftung. Druckangaben beziehen sich, soweit nicht anders angegeben, auf Flüssigkeiten der Gruppe II bei +20°C.